

P R O J E K T D . O . O .

P R O J E K T I R A N J E · G R A Đ E N J E · N A D Z O R

A: Matoševa 59, 21 000 Split
@: tudor.projekt@gmail.com
T: 021/383-019
F: 021/383-020
M: 098/735-157
OIB: 03218784453

PODNOŠITELJ ZAHTJEVA:

Grad Zagreb (OIB 61817894937), Trg Stjepana Radića 1

Gradski ured za obnovu, izgradnju, prostorno uređenje, graditeljstvo, komunalne poslove i promet

GRAĐEVINA:

BOKS ZA SMJEŠTAJ TRI SPREMNIKA ZA OTPAD dim. 470 x 165 x 195 cm

uvjeti za postavljanje:

vjetar: $v_{b,0} \leq 25$ m/s

snijeg: $s_k \leq 1,75$ kN/m²

ZAJEDNIČKA OZNAKA PROJEKTA:

NS3

OZNAKA MAPE:

T.D. 30/22 – TPST

REDNI BROJ MAPE:

MAPA 2

RAZINA RAZRADE:

TIPSKI PROJEKT

STRUKOVNA ODREDNICA:

GRAĐEVINSKI PROJEKT

NAZIV PROJEKTIRANOG DIJELA GRAĐEVINE:

PROJEKT GRAĐEVINSKE KONSTRUKCIJE

GLAVNI PROJEKTANT:

Ian Kruezi, mag. ing. arch., (ovl. arhitekt, broj ovlašt. A 4843)

GRAĐEVINSKI PROJEKTANT – PROJEKTANT KONSTRUKCIJE:

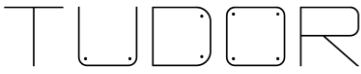
Bruno Tudor, mag. ing. aedif., (ovl. ing. građ., broj ovlašt. G 5835)

ODGOVORNA OSOBA PROJEKTANTSKOG UREDA - DIREKTOR:

Mirko Tudor, dipl. ing. građ.

MJESTO I DATUM:

Split, lipanj 2022.

 A: Matoševa 59, 21 000 Split @: tudor.projekt@gmail.com M: 098/735-157 OIB: 03218784453	Podnositelj zahtjeva:	Grad Zagreb (OIB 61817894937), Trg Stjepana Radića 1 Gradski ured za obnovu, izgradnju, prostorno uređenje, graditeljstvo, komunalne poslove i promet
	Građevina:	BOKS ZA SMJEŠTAJ TRI SPREMNIKA ZA OTPAD dim. 470 x 165 x 195 cm uvjeti za postavljanje: vjetar: $v_{0,0} \leq 25$ m/s; snijeg: $s_k \leq 1,75$ kN/m ²
	Mjesto i datum:	Split, lipanj 2022. str: 1

OPĆI DIO

POPIS MAPA:

MAPA 1	- ARHITEKTONSKI PROJEKT	PROJEKTANT: IAN KRUEZI mag.ing.arch., A4843 arhitektonski studio ii d.o.o., Mije Biljana 15, Petrinja, OIB: 26731305854 TD: 11/22
MAPA 2	- GRAĐEVINSKI PROJEKT KONSTRUKCIJE	PROJEKTANT KONSTRUKCIJE: BRUNO TUDOR mag.ing.aedif., G5835 TUDOR PROJEKT d.o.o., Matoševa 59, Split, OIB 03218784453 TD: 30/22 - TPST

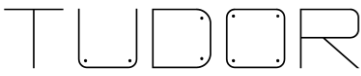
POPIS PROJEKTANATA I SURADNIKA

MAPA 1 – arhitektonski projekt

PROJEKTANT: Ian Kruezi, mag.ing.arch., A4843
SURADNICI: Ivan Mimica mag.ing.arch

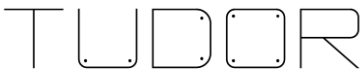
MAPA 2 – građevinski projekt konstrukcije

PROJEKTANT: Bruno Tudor mag.ing.aedif., G5835

 A: Matoševa 59, 21 000 Split @: tudor.projekt@gmail.com M: 098/735-157 OIB: 03218784453	Podnositelj zahtjeva:	Grad Zagreb (OIB 61817894937), Trg Stjepana Radića 1 Gradski ured za obnovu, izgradnju, prostorno uređenje, graditeljstvo, komunalne poslove i promet
	Građevina:	BOKS ZA SMJEŠTAJ TRI SPREMNIKA ZA OTPAD dim. 470 x 165 x 195 cm uvjeti za postavljanje: vjetar: $v_{0,0} \leq 25$ m/s; snijeg: $s_k \leq 1,75$ kN/m ²
	Mjesto i datum:	Split, lipanj 2022. str: 2

SADRŽAJ

OPĆI DIO.....	1
TEHNIČKI DIO.....	3
1 TEHNIČKI OPIS KONSTRUKCIJE.....	3
1.1 Projektirani vijek uporabe građevine.....	5
1.2 Projektirano održavanje konstrukcije građevine	6
1.3 Dokazi o ispunjavanju temeljnih i drugih zahtjeva za građevinu.....	8
1.4 Iskaz procjenjenih troškova građenja	11
2 PROGRAM KONTROLE I OSIGURANJA KVALITETE	12
2.1 Beton	15
2.2 Čelična konstrukcija	18
2.3 Zemljani radovi	21
2.4 Popis primijenjenih zakona i propisa	22
3 POSEBNI TEHNIČKI UVJETI ZA GOSPODARENJE GRAĐEVNIM OTPADOM.....	23
4 ANALIZA OPTEREĆENJA.....	25
4.1 Stalna opterećenja.....	25
4.2 Promjenjiva opterećenja	25
4.3 Uporabna opterećenja.....	31
4.4 Seizmička djelovanja - potres.....	31
5 PRIKAZ MODELA KONSTRUKCIJE, PRIKAZ OPTEREĆENJA TE KOMBINACIJA OPTEREĆENJA	32
5.1 Prikaz modela konstrukcije	32
5.2 Prikaz opterećenja	34
5.3 Karakteristike korištenih materijala i poprečni presjeci profila	38
6 PRIKAZ REZULTATA I REZNIH SILA OD KRITIČNIH KGS i GSU KOMBINACIJA.....	41
6.1 Rezultati za KGS kombinacije opterećenja.....	41
6.1.1 KGS rezne sile u konstruktivnim čeličnim elementima	41
6.2 Rezultati za GSU kombinacije opterećenja.....	46
6.2.1 Prikaz pomaka konstrukcije i progiba elemenata	46
7 DIMENZIONIRANJE ELEMENATA ČELIČNE KONSTRUKCIJE.....	48
7.1 Stupovi CFSHS 50/50/3,0 mm od čelika S235	48
7.2 Grede CFSHS 50/50/3,0 mm od čelika S235	50
7.3 Spregovi Ø8 mm od čelika S235	52
7.4 Proračun spojeva čelične konstrukcije	53
8 DIMENZIONIRANJE AB ELEMENATA KONSTRUKCIJE.....	54
8.1 Općenito o proračunu, minimalne potrebne armature	54
8.2 Momenti savijanja temeljne konstrukcije za KGS kombinaciju opterećenja.....	55
8.3 Proračun potrebne vlačne armature za KGS kombinaciju opterećenja	56
8.4 Momenti savijanja temeljne konstrukcije za GSU kombinaciju opterećenja.....	57
8.5 Proračun pukotina AB temeljne ploče.....	58
8.6 Prikaz naprezanja ispod temeljne ploče	59
8.7 Odabrana armatura	59
9 GRAFIČKI PRILOZI.....	60

 A: Matoševa 59, 21 000 Split @: tudor.projekt@gmail.com M: 098/735-157 OIB: 03218784453	Podnositelj zahtjeva:	Grad Zagreb (OIB 61817894937), Trg Stjepana Radića 1 Gradski ured za obnovu, izgradnju, prostorno uređenje, graditeljstvo, komunalne poslove i promet
	Građevina:	BOKS ZA SMJEŠTAJ TRI SPREMNIKA ZA OTPAD dim. 470 x 165 x 195 cm uvjeti za postavljanje: vjetar: $v_{b,0} \leq 25$ m/s; snijeg: $s_k \leq 1,75$ kN/m ²
	Mjesto i datum:	Split, lipanj 2022. str: 3

TEHNIČKI DIO

1 TEHNIČKI OPIS KONSTRUKCIJE

Predmet ovog tipskog projekta je proračun mehaničke otpornosti i stabilnosti konstrukcije za nosive konstruktivne elemente BOKSA ZA SMJEŠTAJ TRI SPREMNIKA ZA OTPAD dim. 470x165x195 cm.

Tlocrtne dimenzije predviđene građevine vidljive su iz arhitektonskih nacрта. Sadržaji građevine su također vidljivi iz arhitektonskih nacрта, a odnose se na čeličnu konstrukciju pokrivenu krovnim limom koja služi za smještaj spremnika za otpad.

Konstrukciju čini čelična okvirna konstrukcija koja se sastoji od stupova CFSHS 50/50/3,0 mm od čelika S235J2, krovnih greda CFSHS 50/50/3,0 mm od čelika S235J2 i spregova Ø8 mm od čelika S235J2.

Stupovi konstrukcije su zglobno vezani za temeljnu ploču. Spoj se ostvaruje sa 2 ili 3 naknadno ubušena sidrena vijka odabranog proizvođača (kao Hilti, Fischer, Halfen, Wurth,...) čija mehaničke i geometrijske karakteristike zadovoljavaju traženu nosivost koju navedeni vijak mora imati.

Konstrukcija je koncipirana na način da se dva stupa i greda koja ih povezuje u kraćem smjeru zavare u radionici i takvi donesu na gradilište, funkcionirajući pritom kao ravninski okvir koji se međusobno zglobno povezuju krovnim gredama. Spregovi u bočnim i krovnoj plohi osiguravaju konstrukciji prostornu stabilnost.

Antikorozivna zaštita čelične konstrukcije je predviđena kao vruće cinčanje.

Temeljna konstrukcija se sastoji od AB temeljne ploče debljine 15 cm izrađene od betona C25/30 i armirane armaturom B500B. Ploča se betonira na sloju prethodno zbijenog drobljenca debljine 25 cm granulacije 8-16 mm, čiji modul stišljivosti mora biti minimalno 40 MPa (mjereno kružnom pločom).

Procijenjena proračunska vertikalna nosivost temeljnog tla iznosi (uvjet graničnog stanja nosivosti):

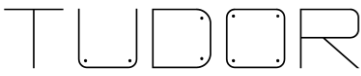
$$\sigma_{RD} = 150 \text{ kPa}$$

Temeljenje je predviđeno na sloju gline niske do srednje plastičnosti. Ukoliko se na koti iskopa ne naiđe na temeljno tlo pretpostavljenih karakteristika, potrebno je izraditi dodatni projekt temeljenja građevinske konstrukcije u skladu sa stvarno zatečenim karakteristikama temeljnog tla.

Građevina ima sljedeće uvjete za postavljanje:

vjetar: $v_{b,0} \leq 25$ m/s

snijeg: $s_k \leq 1,75$ kN/m²

 A: Matoševa 59, 21 000 Split @: tudor.projekt@gmail.com M: 098/735-157 OIB: 03218784453	Podnositelj zahtjeva:	Grad Zagreb (OIB 61817894937), Trg Stjepana Radića 1 Gradski ured za obnovu, izgradnju, prostorno uređenje, graditeljstvo, komunalne poslove i promet	
	Građevina:	BOKS ZA SMJEŠTAJ TRI SPREMNIKA ZA OTPAD dim. 470 x 165 x 195 cm uvjeti za postavljanje: vjetar: $v_{0,0} \leq 25$ m/s; snijeg: $s_k \leq 1,75$ kN/m ²	
	Mjesto i datum:	Split, lipanj 2022.	str: 4

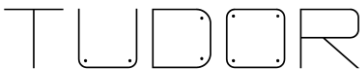
Proračun betonske i čelične konstrukcije predmetne građevine proveden je u skladu s aktualnim Eurocod-ovima EC1, EC2 i EC3 uzimajući u obzir i odredbe TPGK. Razred tlačne čvrstoće betona C 25/30 odabran je u skladu s razredom izloženosti konstrukcije te također u skladu s važećim propisima. Za armiranje betonske konstrukcije koristi se čelici oznake B500B navedeni u nizu norma na koje upućuje TPGK.

Poduzimanjem navedenih mjera ujedno se osigurala i planirana trajnost građevine.

Split, lipanj 2022.-e god.

Projektant konstrukcije :

Bruno Tudor mag. ing. aedif.

 A: Matoševa 59, 21 000 Split @: tudor.projekt@gmail.com M: 098/735-157 OIB: 03218784453	Podnositelj zahtjeva:	Grad Zagreb (OIB 61817894937), Trg Stjepana Radića 1 Gradski ured za obnovu, izgradnju, prostorno uređenje, graditeljstvo, komunalne poslove i promet	
	Građevina:	BOKS ZA SMJEŠTAJ TRI SPREMNIKA ZA OTPAD dim. 470 x 165 x 195 cm uvjeti za postavljanje: vjetar: $v_{b,0} \leq 25$ m/s; snijeg: $s_k \leq 1,75$ kN/m ²	
	Mjesto i datum:	Split, lipanj 2022.	str: 5

1.1 Projektirani vijek uporabe građevine

(prema Tehničkom propisu za građevinske konstrukcije NN 17/17, 75/20, 07/22)

Odabir projektiranog uporabnog vijeka građevine određuje se prema članku 7. podstavak 3. Tehničkog propisa za građevinske konstrukcije te prema odredbama norme HRN EN 1990:2011 i HRN EN 1990:2011/NA.

Tablica A1.1(HR) – Naznačeni proračunski uporabni vijek

Kategorija proračunskog uporabnog vijeka	Naznačeni proračunski uporabni vijek (godina)	Primjeri
1	≤ 10	Privremene konstrukcije, konstrukcije tijekom izvedbe ⁽¹⁾
2	10 do 25	Zamjenjivi dijelovi konstrukcija, npr. kranski nosači, ležajevi
3	15 do 30	Poljoprivredne i slične konstrukcije
4	50	Konstrukcije zgrada, mostova i drugih inženjerskih građevina uobičajenih dimenzija ili obične važnosti
5	100	Konstrukcije zgrada, mostova i drugih inženjerskih građevina velikih dimenzija ili velike važnosti

⁽¹⁾ Proračun na djelovanje potresnih sila privremenih građevina i konstrukcija tijekom gradnje može se izostaviti ako je proračunski vijek kraći od 2 godine.

Iz gorenavedenih članaka i propisa, za uporabni vijek građevine odabire se **50** godina.

Norme za planiranje uporabnog vijeka građevine:

HRN ISO 15686-1:2011.....Zgrade i druge građevine – Planiranje vijeka uporabe

1. dio: Opća načela i okvir (ISO 15686-1:2011),

HRN ISO 15686-2:2013.....Zgrade i druge građevine – Planiranje vijeka uporabe

2. dio: Postupci predviđanja vijeka uporabe (ISO 15686-2:2012),

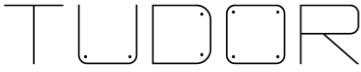
HRN ISO 15686-3:2004.....Zgrade i druge građevine – Planiranje vijeka uporabe

3. dio: Neovisne ocjene (auditi) i pregledi svojstava (ISO15686-3:2002).

Split, lipanj 2022.-e god.

Projektant konstrukcije :

Bruno Tudor mag. ing. aedif.

 A: Matoševa 59, 21 000 Split @: tudor.projekt@gmail.com M: 098/735-157 OIB: 03218784453	Podnositelj zahtjeva:	Grad Zagreb (OIB 61817894937), Trg Stjepana Radića 1 Gradski ured za obnovu, izgradnju, prostorno uređenje, graditeljstvo, komunalne poslove i promet
	Građevina:	BOKS ZA SMJEŠTAJ TRI SPREMNIKA ZA OTPAD dim. 470 x 165 x 195 cm uvjeti za postavljanje: vjetar: $v_{b,0} \leq 25$ m/s; snijeg: $s_k \leq 1,75$ kN/m ²
	Mjesto i datum:	Split, lipanj 2022. str: 6

1.2 Projektirano održavanje konstrukcije građevine

(prema Tehničkom propisu za građevinske konstrukcije NN 17/17, 75/20, 07/22)

Sve aktivnosti u okviru održavanja konstrukcija treba provoditi prema odredbama IV. ODRŽAVANJE GRAĐEVINSKIH KONSTRUKCIJA, Tehničkog propisa za građevinske konstrukcije (NN 17/17, 75/20, 07/22) i normama na koje upućuje Prilog II. istog propisa, te odgovarajućom primjenom odredaba ostalih dijelova Tehničkog propisa za građevinske konstrukcije (NN 17/17, 75/20, 07/22).

Obavljaju se slijedeće aktivnosti sa vremenskim razmacima između pojedinih redovitih pregleda građevine koji ne smiju biti duži od:


1. osnovni pregledi – 1 godina
2. glavni pregledi – 10 godina za zgrade, a 5 godina za mostove, tornjeve i druge inženjerske građevine
3. dopunski pregledi – prema posebnim pravilima

- Osnovni pregledi građevinskih konstrukcija, kojima je svrha utvrđivanje općeg stanja konstrukcije, moraju obuhvatiti uvid u raspoloživu dokumentaciju i vizualni pregled stanja glavnih elemenata konstrukcije koji su bitni za nosivost i otpornost na požar konstrukcije u cjelini te za pravilno funkcioniranje građevine (spojevi glavnih nosivih elemenata, potporni elementi, glavni nosači, zatege, i sl.), a čijim otkazivanjem može biti ugrožena sigurnost korisnika građevine i/ili prouzročena značajna materijalna šteta.

- Glavni pregledi građevinskih konstrukcija, kojima je svrha utvrđivanje stanja konstrukcije i materijala, obavezno moraju obuhvatiti kontrolu:

- temelja – pregled stanja dostupnih dijelova temelja, a za temelje u vodi i podvodni pregled te posrednu kontrolu putem provjere ispravnosti geometrije ostalih dijelova građevine
- stanja elemenata nosive konstrukcije – detaljan pregled obavezan je za elemente konstrukcije koji su bitni za nosivost konstrukcije u cjelini te za pravilno funkcioniranje građevine (spojevi glavnih nosivih elemenata, potporni elementi, glavni nosači, zatege, i sl.), a čijim otkazivanjem može biti ugrožena sigurnost korisnika građevine i/ili prouzročena značajna materijalna šteta
- geometrije konstrukcije, koja je obavezna za sve one dijelove čija bi promjena oblika ili dimenzija u odnosu na izvorno izvedeno stanje mogla utjecati na sigurnost ili funkcionalnost građevine
- stanja ležajeva i oslonaca – pravilnost položaja, pritegnutost, čistoća, oštećenja i funkcionalnost
- stanja zaštite od korozije
- stanja otpornosti na požar (premazi, zaštitne obloge, zaštitni slojevi, i sl.)
- stanja sustava za odvodnju i drenažu
- stanja priključaka instalacija i opreme na elemente konstrukcije
- brtvljenja odnosno provjetravanja kod sandučastih elemenata
- stanja elemenata za osiguranje konstrukcije i ljudi, kao što su ograde, penjalice, leđnici, vodilice i
- ugrađene opreme za opažanje i mjerenje ponašanja građevinske konstrukcije (monitoring).

- Izvanredni pregledi građevinskih konstrukcija koje je potrebno provoditi nakon nekog izvanrednog događaja (ekstremne vremenske neprilike, potres, požar, eksplozija i slično) ili prema zahtjevu inspekcije.

 A: Matoševa 59, 21 000 Split @: tudor.projekt@gmail.com M: 098/735-157 OIB: 03218784453	Podnositelj zahtjeva:	Grad Zagreb (OIB 61817894937), Trg Stjepana Radića 1 Gradski ured za obnovu, izgradnju, prostorno uređenje, graditeljstvo, komunalne poslove i promet
	Građevina:	BOKS ZA SMJEŠTAJ TRI SPREMNIKA ZA OTPAD dim. 470 x 165 x 195 cm uvjeti za postavljanje: vjetar: $v_{0,0} \leq 25$ m/s; snijeg: $s_k \leq 1,75$ kN/m ²
	Mjesto i datum:	Split, lipanj 2022. str: 7

Osim prethodno navedenih pravila za održavanje građevinskih konstrukcija, kod održavanja čeličnih konstrukcija obavezno je i pridržavanje sljedećih pravila:

- vremenski razmak između osnovnih pregleda čeličnih konstrukcija s prednapetim zategama ne smije biti duži od 6 mjeseci
- kod konstrukcija s vlačnim elementima (izuzev vjetrovnih spregova) te kod zavarenih čeličnih konstrukcija izloženih temperaturama nižim od 0 OC, potrebno je provesti i dopunske preglede u roku 3 mjeseca nakon početka uporabe i nakon prve zime, u svrhu otkrivanja popuštanja vlačnih elemenata (zatega) ili naprslina zavara te kontrole deformacija konstrukcije
- kod glavnih pregleda čeličnih konstrukcija sa zatvorenim sandučastim elementima, obavezno treba kontrolirati brtvljenje ili provjetravanje unutrašnjosti elemenata.

Osim ovih pregleda preporučuje se da korisnici i suvlasnici građevine vrše godišnje preglede i ukoliko primjete neku nepravilnost na konstrukciji zatraže osnovni ili izvanredni pregled i prije roka predviđenog ovim projektom. Način obavljanja pregleda uključuje:

- vizualni pregled, u kojeg je uključeno utvrđivanje položaja i veličine napuklina i pukotina, te drugih oštećenja bitnih za očuvanje mehaničke otpornosti i stabilnosti građevine,
- utvrđivanje stanja zaštitnog sloja armature za betonske konstrukcije u umjereno ili jako agresivnom okolišu,
- utvrđivanje veličine progiba glavnih nosivih elemenata betonske konstrukcije za slučaj osnovnog djelovanja, ako se na temelju vizualnog pregleda sumnja u ispunjavanje bitnog zahtjeva mehaničke otpornosti i stabilnosti.

Nakon obavljenog pregleda konstrukcije potrebno je izraditi dokumentaciju o stanju konstrukcije nakon pregleda sa potrebnim mjerama i radovima na saniranju i održavanju konstrukcije. Ovu i drugu dokumentaciju o održavanju betonske konstrukcije dužan je trajno čuvati vlasnik građevine.

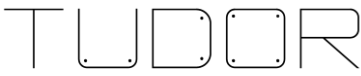
Vlasnik (ili suvlasnici) zgrade dužni su postupiti prema potrebnim zahtjevima i mjerama iz dokumentacije o stanju konstrukcije, te izvesti neophodne radove održavanja, obnove i izmjene uređaja i dijelova, te radove popravka, ojačanja i rekonstrukcije.

Sve aktivnosti pregleda i izvedbe radova na konstrukciji potrebno je povjeriti za to ovlaštenim osobama.

Split, lipanj 2022.-e god.

Projektant konstrukcije :

Bruno Tudor mag. ing. aedif.

 A: Matoševa 59, 21 000 Split @: tudor.projekt@gmail.com M: 098/735-157 OIB: 03218784453	Podnositelj zahtjeva:	Grad Zagreb (OIB 61817894937), Trg Stjepana Radića 1 Gradski ured za obnovu, izgradnju, prostorno uređenje, graditeljstvo, komunalne poslove i promet
	Građevina:	BOKS ZA SMJEŠTAJ TRI SPREMNIKA ZA OTPAD dim. 470 x 165 x 195 cm uvjeti za postavljanje: vjetar: $v_{b,0} \leq 25$ m/s; snijeg: $s_k \leq 1,75$ kN/m ²
	Mjesto i datum:	Split, lipanj 2022. str: 8

1.3 Dokazi o ispunjavanju temeljnih i drugih zahtjeva za građevinu

U skladu s poglavljem 2.-im (TEMELJNI ZAHTJEVI ZA GRAĐEVINU), u svezi obveze ispunjavanja temeljnih i drugih zahtjeva za građevinu, te u skladu s člankom 8.-im., stavkom 1.-im – mehanička otpornost i stabilnost, člankom 9.-im “Zakona o Gradnji” (NN 153/13), Zakona o izmjenama i dopunama Zakona o gradnji (NN 20/17, 39/19, 125/19) dalje u tekstu se određuju dokazi kojima se vrši ispunjavanje ovog temeljnog zahtjeva za građevinu.

DOKAZI O ISPUNJAVANJU TEMELJNIH I DRUGIH ZAHTJEVA ZA KONSTRUKCIJU GRAĐEVINE PO PITANJU MEHANIČKE OTPORNOSTI I STABILNOSTI, SIGURNOSTI U SLUČAJU POŽARA

OPĆENITO

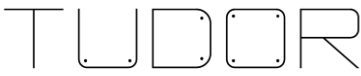
Predmetni je projekt izrađen sukladno Zakonu o gradnji (NN 153/13, 20/17, 39/19, 125/19), te u skladu s člankom 27.-im Pravilnika o obveznom sadržaju i opremanju projekata građevina (NN 118/19, 65/20) definiraju se dokazi o ispunjavanju temeljnih i drugih zahtjeva za građevinu koji se odnose na konstrukciju. Vrši se odabir proračunskih metoda, te se tijekom provedbe proračuna dokazuje da će građevina u konačnici ispunjavati temeljne zahtjeve za istu, a odnosi se na mehaničku otpornost i stabilnost, te dio sigurnosti u slučaju požara.

Sve predviđene radove na izvedbi konstrukcije građevine trebaju obavljati za to stručno osposobljene osobe, uz stalni stručni nadzor. Prije prelaska na iduću fazu radova, nužno je odobrenje nadzornog inženjera. Za svako odstupanje od projekta, te u slučaju nepredviđenih okolnosti, potrebna je konzultacija Projektanta. Izvoditelj je dužan u potpunosti poštivati sve mjere osiguranja i kontrole kvalitete. Svi upotrebljeni materijali i svi izvedeni radovi trebaju udovoljavati zahtjevima važećih normi, propisa i pravila struke.

USVOJENA OPTEREĆENJA ZA PREDVIĐENU KONSTRUKCIJU

Nosiva konstrukcija građevine opterećena je, osim **stalnim teretom** i :

- **korisnim opterećenjem**..... $q = 0,60$ kN/m²;
- **vjetrovnim opterećenjem**..... $v_{b,0} \leq 25$ m/s;
- **opterećenjem snijegom** $s_k \leq 1,75$ kN/m²;
- **opterećenjem potresom**nema ograničenja
- **opterećenje temperaturom**..... $\Delta T = \pm 30^\circ\text{C}$

 A: Matoševa 59, 21 000 Split @: tudor.projekt@gmail.com M: 098/735-157 OIB: 03218784453	Podnositelj zahtjeva:	Grad Zagreb (OIB 61817894937), Trg Stjepana Radića 1 Gradski ured za obnovu, izgradnju, prostorno uređenje, graditeljstvo, komunalne poslove i promet
	Građevina:	BOKS ZA SMJEŠTAJ TRI SPREMNIKA ZA OTPAD dim. 470 x 165 x 195 cm uvjeti za postavljanje: vjetar: $v_{b,0} \leq 25$ m/s; snijeg: $s_k \leq 1,75$ kN/m ²
	Mjesto i datum:	Split, lipanj 2022. str: 9

OPIS USVOJENIH GRADIVA (MATERIJALA) ZA IZRADU KONSTRUKCIJE, USVAJANJE OSTALIH ZAKONSKIH PROPISANIH NAPUTAKA PRI PROJEKTIRANJU KONSTRUKCIJE

Određivanje razreda izloženosti:

Utvrđuju se slijedeći razredi izloženosti za pojedine konstrukcijske elemente (korozija armature uzrokovana karbonatizacijom):

A/ temelji.....XC2

Projektirani beton:

Beton se proizvodi u skladu s normom HRN EN 206-1. Utvrđuju se slijedeća tehnička svojstva projektiranog betona za pojedine konstrukcijske elemente:

A/ Temelji:

1/ Razred izloženosti.....XC2

2/ Maksimalni v/c faktor.....0,60

3/ Minimalni razred čvrstoće.....C 30/37

4/ Minimalna količina cementa.....280 kg/m³

(nije dozvoljena upotreba cementa CEM III/C, te glavnog tipa CEM IV i CEM V)

Tehnička svojstva čelika za armiranje:

Usvajaju se slijedeći čelici za armiranje:

1. Uzdužne ravne šipke i vilice – čelik rebrasti B 500 B, proizvod u obliku šipke ili namota rebraste površine.

Zaštitni sloj betona do armature:

Minimalna debljina zaštitnog sloja betona se utvrđuje u ovisnosti o razredu izloženosti (suhi okoliš), načinu armiranja, te traženoj požarnoj otpornosti elemenata konstrukcije. Za razred izloženosti XC1 (suhi okoliš ili trajno vlažno) prema HRN EN 206 - 1 najmanji zaštitni sloj iznosi $c_{min} = 25$ mm (dopušteno odstupanje zašt. sloja je 10 mm). Za XC2 (vlažno, rijetko suho) $c_{min} = 35$ mm (dopušteno odstupanje zašt. sloja je 10 mm).

Zaštitni sloj temelja, uz uvjet da je ispod istih izveden podložni beton minimalne debljine 5,00 cm, iznosi $c_{min} = 40$ mm, a ako su dijelovi konstrukcije nedostupni zaštitni sloj treba povećati za 20 mm. U skladu s navedenim, a imajući u vidu i traženu vatrootpornost usvajaju se slijedeće debljine zaštitnih slojeva:

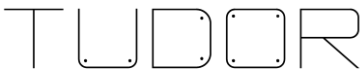
A/ Temelji: $c_{min} = 40$ mm

Utvrđivanje razreda nadzora:

Temeljem norme HRN EN 13670-1 utvrđuje se da je za sve aktivnosti koje će se provoditi u cilju vršenja kontrole ugradnje materijala i preciznosti izvedbe i to:

- za sve vrste konstrukcijskih elemenata
- za sve vrste upotrebljenih materijala i proizvoda
- za sve vrste vizualnih pregleda
- za sve vrste planiranja nadzora i dokumentiranja istog

potrebno primjenjivati RAZRED NADZORA 2.

 A: Matoševa 59, 21 000 Split @: tudor.projekt@gmail.com M: 098/735-157 OIB: 03218784453	Podnositelj zahtjeva:	Grad Zagreb (OIB 61817894937), Trg Stjepana Radića 1 Gradski ured za obnovu, izgradnju, prostorno uređenje, graditeljstvo, komunalne poslove i promet	
	Građevina:	BOKS ZA SMJEŠTAJ TRI SPREMNIKA ZA OTPAD dim. 470 x 165 x 195 cm uvjeti za postavljanje: vjetar: $v_{0,0} \leq 25$ m/s; snijeg: $s_k \leq 1,75$ kN/m ²	
	Mjesto i datum:	Split, lipanj 2022.	str: 10

Konstruktivni čelik:

Koristi se čelik oznake S235J2.

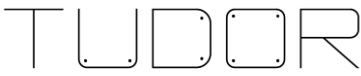
Klasa izvedbe čelične konstrukcije je EXC2.

Antikorozivna zaštita je vruće cinčanje.

Split, lipanj 2022.-e god.

Projektant konstrukcije :

Bruno Tudor mag. ing. aedif.

 A: Matoševa 59, 21 000 Split @: tudor.projekt@gmail.com M: 098/735-157 OIB: 03218784453	Podnositelj zahtjeva:	Grad Zagreb (OIB 61817894937), Trg Stjepana Radića 1 Gradski ured za obnovu, izgradnju, prostorno uređenje, graditeljstvo, komunalne poslove i promet
	Građevina:	BOKS ZA SMJEŠTAJ TRI SPREMNIKA ZA OTPAD dim. 470 x 165 x 195 cm uvjeti za postavljanje: vjetar: $v_{b,0} \leq 25$ m/s; snijeg: $s_k \leq 1,75$ kN/m ²
	Mjesto i datum:	Split, lipanj 2022. str: 11

1.4 Iskaz procijenjenih troškova građenja

Temeljem Zakona o gradnji (NN 153/13, 20/17, 39/19, 125/19) i Pravilnika o obaveznom sadržaju i opremanju projekata građevine (NN 118/19, 65/20) izrađen je iskaz procijenjenih troškova građenja za predmetnu građevinu.

ISKAZ PROCJENJENIH TROŠKOVA GRAĐENJA

PROJEKTANT : Bruno Tudor, mag. ing. aedif.
 “TUDOR PROJEKT” d.o.o. SPLIT, Matoševa 59
 Rješenje br. 5835 o upisu u Imenik ovlaštenih inženjera građevinarstva

GRAĐEVINA : BOKS ZA SMJEŠTAJ TRI SPREMNIKA ZA OTPAD dim. 470 x 165 x 195 cm; uvjeti za postavljanje: vjetar: $v_{b,0} \leq 25$ m/s; snijeg: $s_k \leq 1,75$ kN/m²

PODNOŠITELJ ZAHTJEVA: Grad Zagreb (OIB 61817894937), Trg Stjepana Radića 1
 Gradski ured za obnovu, izgradnju, prostorno uređenje, graditeljstvo, komunalne poslove i promet

ZAJ. OZN. PROJ. : NS3

OZNAKA PROJEKTA : T.D. 30/22 - TPST

RAZINA PROJEKTA : T I P S K I P R O J E K T

STRUKOVNA ODREDNICA : GRAĐEVINSKI PROJEKT - PROJEKT KONSTRUKCIJE

Procijenjena vrijednost troškova izrade konstrukcije iznosi:

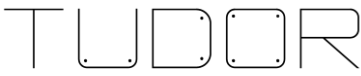
Ukupna netto cijena 16.900,00 KN

PDV (25%): 4.225,00 KN

Ukupna (brutto) cijena: 21.125,00 KN

Split, lipanj 2022.-e god.

Projektant konstrukcije :
Bruno Tudor mag. ing. aedif.

 A: Matoševa 59, 21 000 Split @: tudor.projekt@gmail.com M: 098/735-157 OIB: 03218784453	Podnositelj zahtjeva:	Grad Zagreb (OIB 61817894937), Trg Stjepana Radića 1 Gradski ured za obnovu, izgradnju, prostorno uređenje, graditeljstvo, komunalne poslove i promet
	Građevina:	BOKS ZA SMJEŠTAJ TRI SPREMNIKA ZA OTPAD dim. 470 x 165 x 195 cm uvjeti za postavljanje: vjetar: $v_{b,0} \leq 25$ m/s; snijeg: $s_k \leq 1,75$ kN/m ²
	Mjesto i datum:	Split, lipanj 2022. str: 12

2 PROGRAM KONTROLE I OSIGURANJA KVALITETE

Svaki građevinski proizvod predviđen za određenu namjenu može biti uporabljiv ako posjeduje takva tehnička svojstva da građevina u koju se ugrađuje ispuni TEMELJNE ZAHTEJEVE i druge uvjete propisane Zakonom o gradnji (NN br. 153/13, 20/17, 39/19, 125/19), tehničkim propisima i drugim propisima donesenim na temelju zakona, lokacijskim uvjetima utvrđenim na temelju navedenog zakona, te drugim uvjetima propisanim posebnim propisima koji su od utjecaja na bitne zahtjeve za građevinu.

Potvrđivanje sukladnosti proizvoda i sustava propisano je:

- Zakonom o gradnji (NN br. 153/13, 20/17, 39/19, 125/19)
- Zakonom o građevnim proizvodima (NN br. 76/13, 30/14, 130/17, 39/19, 118/20)
- Tehničkim propisu za građevinske konstrukcije (NN 17/17, 75/20, 07/22)
- Tehničkim propisom kojim se utvrđuju tehničke specifikacije za građevne proizvode u usklađenom području (NN 4/15, 24/15, 93/15, 133/15, 36/16, 58/16, 104/16, 28/17, 88/17, 29/18, 43/19),
- Tehničkim propisom o građevnim proizvodima (NN 35/18, 104/19),

Specificirana svojstva, dokazivanje uporabljivosti, potvrđivanje sukladnosti te označavanje građevinskih proizvoda, ispitivanje građevinskih proizvoda, posebnosti pri projektiranju i građenju, te potrebni kontrolni postupci kao i drugi zahtjevi koje moraju ispunjavati građevni proizvodi određeni su gorenavedenim zakonima, propisima i normama.

Potvrđivanje sukladnosti obuhvaća radnje ocjenjivanja sukladnosti građevinskih proizvoda ovisno o propisanom sustavu ocjenjivanja sukladnosti i izdavanje certifikata unutarnje kontrole proizvodnje odnosno izdavanje certifikata sukladnosti građevinskih proizvoda.

OPIS TEHNIČKIH SVOJSTAVA

Pouzdanost

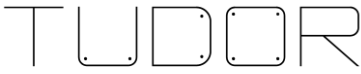
Obzirom na odabrane materijale, tip konstrukcije i način izvedbe građevine, predviđa se da će građevina pri normalnoj uporabi zadržati odgovarajuća svojstva u projektnom periodu. Obzirom na lokaciju same građevine u odnosu na susjedne objekte, prometne površine, komunalne i druge instalacije, građevina i korištenje građevine ne ugrožava pouzdanost susjednih građevina i stabilnost okolnog zemljišta, prometnica i sl.

1. Mehanička otpornost i stabilnost

Građevina mora biti projektirana i izgrađena tako da opterećenja koja na nju mogu djelovati tijekom građenja i uporabe ne mogu dovesti do:

1. rušenja cijele građevine ili nekog njezina dijela
2. velikih deformacija u stupnju koji nije prihvatljiv
3. oštećenja na drugim dijelovima građevine, instalacijama ili ugrađenoj opremi kao rezultat velike deformacije nosive konstrukcije
4. oštećenja kao rezultat nekog događaja, u mjeri koja je nerazmjerna izvornom uzroku.

Ovo se dokazuje statičkim i geomehaničkim proračunima za pojedine dijelove građevine u okviru cjelokupnog projekta, faze ili cjelinu konstrukcije, programima kontrole i osiguranja kakvoće, te primjenom odgovarajućih propisa prilikom projektiranja i izvedbe.

 A: Matoševa 59, 21 000 Split @: tudor.projekt@gmail.com M: 098/735-157 OIB: 03218784453	Podnositelj zahtjeva:	Grad Zagreb (OIB 61817894937), Trg Stjepana Radića 1 Gradski ured za obnovu, izgradnju, prostorno uređenje, graditeljstvo, komunalne poslove i promet
	Građevina:	BOKS ZA SMJEŠTAJ TRI SPREMNIKA ZA OTPAD dim. 470 x 165 x 195 cm uvjeti za postavljanje: vjetar: $v_{0,0} \leq 25$ m/s; snijeg: $s_k \leq 1,75$ kN/m ²
	Mjesto i datum:	Split, lipanj 2022. str: 13

2. Sigurnost u slučaju požara

Građevine moraju biti projektirane i izgrađene tako da u slučaju izbijanja požara:

1. nosivost građevine može biti zajamčena tijekom određenog razdoblja
2. nastanak i širenje požara i dima unutar građevine je ograničeno
3. širenje požara na okolne građevine je ograničeno
4. korisnici mogu napustiti građevinu ili na drugi način biti spašeni
5. sigurnost spasilačkog tima je uzeta u obzir.

3. Higijena, zdravlje i okoliš

Građevina mora biti projektirana i izgrađena tako da tijekom svog vijeka trajanja ne predstavlja prijetnju za higijenu ili zdravlje i sigurnost radnika, korisnika ili susjeda te da tijekom cijelog svog vijeka trajanja nema iznimno velik utjecaj na kvalitetu okoliša ili klimu, tijekom građenja, uporabe ili uklanjanja, a posebno kao rezultat bilo čega od dolje navedenog:

1. istjecanja otrovnog plina
2. emisije opasnih tvari, hlapljivih organskih spojeva (VOC), stakleničkih plinova ili opasnih čestica u zatvoreni i otvoreni prostor
3. emisije opasnog zračenja
4. ispuštanja opasnih tvari u podzemne vode, morske vode, površinske vode ili tlo
5. ispuštanja opasnih tvari u pitku vodu ili tvari koje na drugi način negativno utječu na pitku vodu
6. pogrešno ispuštanje otpadnih voda, emisije dimnih plinova ili nepropisno odlaganje krutog ili tekućeg otpada
7. prisutnost vlage u dijelovima građevine ili na površini unutar građevine.

4. Sigurnost i pristupačnost tijekom uporabe

Građevina mora biti projektirana i izgrađena tako da ne predstavlja neprihvatljive rizike od nezgoda ili oštećenja tijekom uporabe ili funkcioniranja, kao što su proklizavanje, pad, sudar, opekline, električni udari, ozljede od eksplozija i provale. Posebno, građevine moraju biti projektirane i izgrađene vodeći računa o pristupačnosti i uporabi od strane osoba smanjene pokretljivosti.

5. Zaštita od buke

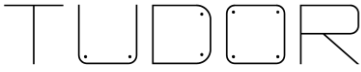
Građevina mora biti projektirana i izgrađena tako da buka koju zamjećuju korisnici ili osobe koje se nalaze u blizini ostaje na razini koja ne predstavlja prijetnju njihovu zdravlju i koja im omogućuje spavanje, odmor i rad u zadovoljavajućim uvjetima.

6. Gospodarenje energijom i očuvanje topline

Građevine i njihove instalacije za grijanje, hlađenje, osvjetljenje i provjetravanje moraju biti projektirane i izgrađene tako da količina energije koju zahtijevaju ostane na niskoj razini, uzimajući u obzir korisnike i klimatske uvjete smještaja građevine. Građevine također moraju biti energetske učinkovite, tako da koriste što je moguće manje energije tijekom građenja i razgradnje.

7. Održiva uporaba prirodnih izvora

Građevine moraju biti projektirane, izgrađene i uklonjene tako da je uporaba prirodnih izvora održiva, a posebno moraju zajamčiti sljedeće:

 A: Matoševa 59, 21 000 Split @: tudor.projekt@gmail.com M: 098/735-157 OIB: 03218784453	Podnositelj zahtjeva:	Grad Zagreb (OIB 61817894937), Trg Stjepana Radića 1 Gradski ured za obnovu, izgradnju, prostorno uređenje, graditeljstvo, komunalne poslove i promet
	Građevina:	BOKS ZA SMJEŠTAJ TRI SPREMNIKA ZA OTPAD dim. 470 x 165 x 195 cm uvjeti za postavljanje: vjetar: $v_{0,0} \leq 25$ m/s; snijeg: $s_k \leq 1,75$ kN/m ²
	Mjesto i datum:	Split, lipanj 2022. str: 14

1. ponovnu uporabu ili mogućnost reciklaže građevine, njezinih materijala i dijelova nakon uklanjanja
2. trajnost građevine
3. uporabu okolišu prihvatljivih sirovina i sekundarnih materijala u građevinama.

OPĆI PODACI I DEFINICIJE

Primjena općih tehničkih uvjeta

Ovi tehnički uvjeti i program kontrole kvaliteta (u daljnjem tekstu Tehnički uvjeti) sadrže tehničke uvjete izvođenja radova, tehnologiju izvođenja, način ocjenjivanja kvalitete. Tehnički uvjeti vrijede za radove na konstrukciji i za radove koji se naknadno odrede na gradilištu, a koji su neophodni za potpuno dovršenje predmetne građevina. Primjena ovih Tehničkih uvjeta je obavezna. Ovi tehnički uvjeti izrađeni su sukladno Zakonu o gradnji (NN 153/13, 20/17, 39/19, 125/19). Svi sudionici u građenju (investitor, projektant, izvođač i nadzorni inženjer) dužni su se pridržavati odredbi navedenog zakona.

Investitor je dužan:

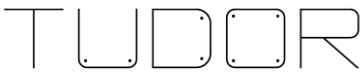
1. Projektiranje, kontrolu i nostrifikaciju projekata, građenje i stručni nadzor građenja investitor mora pisanim ugovorom povjeriti osobama koje ispunjavaju uvjete za obavljanje tih djelatnosti prema posebnom zakonu
2. Prije građenja ishoditi građevinsku dozvolu
3. Investitor je dužan osigurati stručni nadzor građenja građevine
4. Investitor je dužan osigurati dokumente i podatke potrebne za sastavljanje pisane izjave o izvedenim radovima i o uvjetima održavanja građevine ako tijekom građenja dođe do promjene izvođača
5. Pridržavati se ostalih obveza po navedenom zakonu

Izvođač je dužan:

1. povjeriti izvođenje građevinskih radova i drugih poslova osobama koje ispunjavaju propisane uvjete za izvođenje tih radova, odnosno obavljanje poslova
2. radove izvoditi tako da se ispune temeljni zahtjevi za građevinu, zahtjevi propisani za energetska svojstva zgrada i drugi zahtjevi i uvjeti za građevinu
3. ugrađivati građevne i druge proizvode te postrojenja u skladu s ovim Zakonom i posebnim propisima
4. osigurati dokaze o svojstvima ugrađenih građevnih proizvoda u odnosu na njihove bitne značajke, dokaze o sukladnosti ugrađene opreme i/ili postrojenja prema posebnom zakonu, isprave o sukladnosti određenih dijelova građevine s temeljnim zahtjevima za građevinu, kao i dokaze kvalitete (rezultati ispitivanja, zapisi o provedenim procedurama kontrole kvalitete i dr.) za koje je obveza prikupljanja tijekom izvođenja građevinskih i drugih radova za sve izvedene dijelove građevine i za radove koji su u tijeku određena ovim Zakonom, posebnim propisom ili projektom
5. gospodariti građevnim otpadom nastalim tijekom građenja na gradilištu sukladno propisima koji uređuju gospodarenje otpadom
6. oporabiti i/ili zbrinuti građevni otpad nastao tijekom građenja na gradilištu sukladno propisima koji uređuju gospodarenje otpadom
7. sastaviti pisanu izjavu o izvedenim radovima i o uvjetima održavanja građevine.

Nadzorni inženjer je dužan:

1. nadzirati građenje tako da bude u skladu s građevinskom dozvolom, odnosno glavnim projektom, Zakonom o gradnji, posebnim propisima i pravilima struke

 A: Matoševa 59, 21 000 Split @: tudor.projekt@gmail.com M: 098/735-157 OIB: 03218784453	Podnositelj zahtjeva:	Grad Zagreb (OIB 61817894937), Trg Stjepana Radića 1 Gradski ured za obnovu, izgradnju, prostorno uređenje, graditeljstvo, komunalne poslove i promet
	Građevina:	BOKS ZA SMJEŠTAJ TRI SPREMNIKA ZA OTPAD dim. 470 x 165 x 195 cm uvjeti za postavljanje: vjetar: $v_{b,0} \leq 25$ m/s; snijeg: $s_k \leq 1,75$ kN/m ²
	Mjesto i datum:	Split, lipanj 2022. str: 15

2. utvrditi ispunjava li izvođač i odgovorna osoba koja vodi građenje ili pojedine radove uvjete propisane posebnim zakonom
3. utvrditi je li iskolčenje građevine obavila osoba ovlaštena za obavljanje poslova državne izmjere i katastra nekretnina prema posebnom zakonu
4. odrediti provedbu kontrolnih ispitivanja određenih dijelova građevine u svrhu provjere, odnosno dokazivanja ispunjavanja temeljnih zahtjeva za građevinu i/ili drugih zahtjeva, odnosno uvjeta predviđenih glavnim projektom ili izvješćem o obavljenoj kontroli projekta i obveze provjere u pogledu građevnih proizvoda
5. bez odgode upoznati investitora sa svim nedostacima, odnosno nepravilnostima koje uoči u glavnom projektu i tijekom građenja, a investitora i građevinsku inspekciju i druge inspekcije o poduzetim mjerama
6. sastaviti završno izvješće o izvedbi građevine.

Kontrolna ispitivanja

O izvršenim kontrolnim ispitivanjima materijala koji se ugrađuje u građevinu mora se cijelo vrijeme građenja voditi evidencija te sačiniti izvješće o pogodnosti ugrađenih materijala sukladno projektu, ovom programu ili citiranim pravilnicima, normama i standardima.

Izvješće o pogodnosti ugrađenih materijala mora sadržavati slijedeće dijelove:

1. Naziv materijala, laboratorijsku oznaku uzorka, količinu uzoraka, namjenu materijala, mjesto i vrijeme (datum) uzimanja uzorka te izvršenih ispitivanja, podatke o proizvođaču i investitoru, podatke o građevini za koju se uzimaju uzorci odnosno vrši ispitivanje.
2. Prikaz svih rezultata, laboratorijskih, terenskih ispitivanja za koja se izdaje uvjerenje odnosno ocjena kvalitete.
3. Ocjenu kvalitete i mišljenje o pogodnosti (uporabljivosti) materijala za primjenu na navedenoj građevini te rok do kojega vrijedi izvješće.

Uzimanje uzoraka i rezultati laboratorijskih ispitivanja moraju se upisivati u laboratorijsku i gradilišnu dokumentaciju (građevinski dnevnik). Uz dokumentaciju koja prati isporuku proizvoda ili poluproizvoda proizvođač je dužan priložiti rezultate tekućih ispitivanja koja se odnose na isporučene količine. Za materijale koji podliježu obveznom ispitivanju mora se izdati odgovarajuća dokumentacija sukladno propisima. Sva izvješća, izjave o svojstvima i drugi dokazi kvalitete moraju se odmah po dobivanju dostaviti i nadzornom inženjeru.

Split, lipanj 2022.-e god.

Projektant konstrukcije :

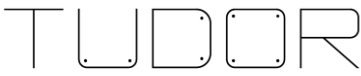
Bruno Tudor mag. ing. aedif.

2.1 Beton

Tehnička svojstva i drugi zahtjevi te potvrđivanje sukladnosti betona određuju se odnosno provode prema odredbama Priloga II.2.2 Izvođenje i održavanje betonskih konstrukcija Tehničkog propisa za građevinske konstrukcije (NN 17/17, 75/20, 07/22):

Izvedba betonskih konstrukcija HRN EN 13670:2010

Izvedba betonskih konstrukcija – Smjernice za primjenu norme HRN EN 13670

 A: Matoševa 59, 21 000 Split @: tudor.projekt@gmail.com M: 098/735-157 OIB: 03218784453	Podnositelj zahtjeva:	Grad Zagreb (OIB 61817894937), Trg Stjepana Radića 1 Gradski ured za obnovu, izgradnju, prostorno uređenje, graditeljstvo, komunalne poslove i promet
	Građevina:	BOKS ZA SMJEŠTAJ TRI SPREMNIKA ZA OTPAD dim. 470 x 165 x 195 cm uvjeti za postavljanje: vjetar: $v_{0,0} \leq 25$ m/s; snijeg: $s_k \leq 1,75$ kN/m ²
	Mjesto i datum:	Split, lipanj 2022. str: 16

Mehaničke vibracije i udari -- Vibracije građevina -- Smjernice za mjerenje vibracija i ocjenjivanje njihova utjecaja na građevine HRN EN 13670 HRN ISO 4866:2018

Smjesa za injektiranje natega za prednapinjanje -- Postupci injektiranja HRN EN 446:2007

Proizvodi i sustavi za zaštitu i popravak betonskih konstrukcija -- Kontrola kvalitete i vrednovanje sukladnosti -- 10. dio: Primjena proizvoda i sustava na gradilištu i kontrola kvalitete radova HRN EN 1504-10:2017

Ocjena in-situ tlačne čvrstoće u konstrukcijama i predgotovljenim betonskim dijelovima HRN EN 13791:2019

Tehnička svojstva i drugi zahtjevi te potvrđivanje sukladnosti betona određuju se odnosno provode prema normi HRN EN 206:2021 Beton - Specifikacija, svojstva proizvodnja i sukladnost, normama na koje ta norma upućuje, te u skladu s odredbama posebnog propisa kao i zahtjevima iz ovog projekta. Za predmetnu konstrukciju beton se proizvodi kao projektirani beton (beton sa specificiranim tehničkim svojstvima)

Svojstva svježeg betona specificira izvođač betonskih radova svojim projektom betona koji dostavlja projektantu i nadzornom inženjeru na odobrenje. Određena svojstva svježeg betona, kada je to potrebno ovisno o uvjetima izvedbe i uporabe betonske konstrukcije, specificiraju se u projektu betonske konstrukcije. Za predmetnu betonsku konstrukciju nije potrebno specificirati svojstva svježeg betona.

Specificirana tehnička svojstva betona – projektirani beton

Osnovni zahtjevi

Uporabljeni beton za armiranobetonske konstrukcije predmetne građevine mora zadovoljiti normu HRN EN 206:2021 Beton – Specifikacija, svojstva proizvodnja i sukladnost, norme na koje ta norma upućuje i odredbe Priloga II. (TPGK NN 17/17, 75/20, 07/22).

Razred tlačne čvrstoće

Razred tlačne čvrstoće betona za pojedine konstrukcije definiran je u slijedećoj točki i to kao razred tlačne čvrstoće C25/30 (prema Prilogu II.2.2 Izvođenje i održavanje betonskih konstrukcija (TPGK NN 17/17, 75/20, 07/22) kao karakteristična vrijednost 95%-tne vjerojatnosti s kriterijima sukladnosti prema normi HRN EN 206:2021.

Maksimalna nazivna veličina zrna agregata

Maksimalno zrno agregata odabire se tako da se uzme u obzir debljina betona zaštitnog sloja prema (prema Prilogu II.2.2 Izvođenje i održavanje betonskih konstrukcija (TPGK NN 17/17, 75/20, 07/22) i najmanja širina presjeka elementa:

$$D_{\max} = 0,33 \times \text{debljina ploče} = 0,33 \times 15 \text{ cm} = 4,95 \text{ cm}$$

Odabire se maksimalna nazivna veličina zrna agregata od $D_{\max} = 32 \text{ mm}$

ARMATURNI ČELIK

Sukladno Prilogu II.2.2. Izvođenje i održavanje betonskih konstrukcija (TPGK NN 17/17, 75/20, 07/22), ovim projektom predviđa se upotreba rebrastog i mrežastog čelika oznake B500B ($f_{yk}=500 \text{ N/mm}^2$, $f_{tk}=1,08 f_{yk}$).

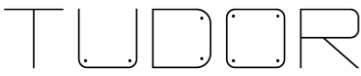
Sva predviđena armatura mora zadovoljavati slijedeće norme:

HRN 1130-1:2008 Čelik za armiranje betona – Zavarljivi čelik za armiranje – 1. dio: Tehnički uvjeti isporuke čelika razreda A

HRN 1130-2:2008 Čelik za armiranje betona – Zavarljivi čelik za armiranje – 2. dio: Tehnički uvjeti isporuke čelika razreda B

HRN 1130-3:2008 Čelik za armiranje betona – Zavarljivi čelik za armiranje – 3. dio: Tehnički uvjeti isporuke čelika razreda C

HRN 1130-4:2008 Čelik za armiranje betona – Zavarljivi čelik za armiranje – 4. dio: Tehnički uvjeti isporuke zavarenih mreža

 A: Matoševa 59, 21 000 Split @: tudor.projekt@gmail.com M: 098/735-157 OIB: 03218784453	Podnositelj zahtjeva:	Grad Zagreb (OIB 61817894937), Trg Stjepana Radića 1 Gradski ured za obnovu, izgradnju, prostorno uređenje, graditeljstvo, komunalne poslove i promet
	Građevina:	BOKS ZA SMJEŠTAJ TRI SPREMNIKA ZA OTPAD dim. 470 x 165 x 195 cm uvjeti za postavljanje: vjetar: $v_{b,0} \leq 25$ m/s; snijeg: $s_k \leq 1,75$ kN/m ²
	Mjesto i datum:	Split, lipanj 2022. str: 17

HRN 1130-5:2008 Čelik za armiranje betona – Zavarljivi čelik za armiranje – 5. dio: Tehnički uvjeti isporuke rešetkastih nosača

HRN EN 10080:2012 Čelik za armiranje betona – Zavarljivi armaturni čelik – Općenito (EN 10080:2012)

Tehnička svojstva čelika za armiranje:

Za sve konstruktivne elemente predviđen je čelik za armiranje betona razreda B500B koji treba ispunjavati zahtjeve prema Prilogu II.2.2. Izvođenje i održavanje betonskih konstrukcija (TPGK NN 17/17, 75/20, 07/22) i zahtjeve normi na koje upućuju norme HRN EN 10080-1, HRN EN 10080-3 i HRN EN 10080-5.

Zaštitni sloj armature

Veličinu zaštitnog sloja betona do armature osigurati dostatnim brojem kvalitetnih distancera. Kvalitetu zaštitnog sloja osigurati kvalitetnom oplatom i ugradnjom betona. Veličina i kvaliteta zaštitnog sloja betona presudni su za trajnost građevine. U potpunosti poštivati projektirani raspored i položaj armaturnih šipki, koje trebaju biti nepomične kod betoniranja.

Označavanje betona

Projektirani beton treba na otpremnici biti označen prema HRN EN 206:2021, pri čemu oznaka mora obvezno sadržavati poziv na tu normu i razred tlačne čvrstoće, te podatke o ostalim svojstvima (kao što su: granične vrijednosti sastava ili razred otpornosti prema razredima izloženosti, najveće nazivno zrno agregata, gustoća, konzistencija i dr.) kada su ta svojstva uvjetovana projektom betonske konstrukcije.

Ispitivanje betona

Sukladno Priloga II.2.2. Izvođenje i održavanje betonskih konstrukcija (TPGK NN 17/17, 75/20, 07/22) uzimanje uzoraka, priprema ispitnih uzoraka i ispitivanje svojstava svježeg i očvrstnalog betona provodi se prema normama:

HRN EN 206:2021 Beton - 1. dio: Specifikacije, svojstva, proizvodnja i sukladnost

HRN 1128:2007 Beton – Smjernice za primjenu norme HRN EN 206

I.1. BETON – OSNOVE PROJEKTIRANJA, DJELOVANJA NA KONSTRUKCIJU I PLANIRANJE UPORABNOG VIJEKA KONSTRUKCIJE

I.1.1 Osnove projektiranja i djelovanja na konstrukcije

HRN EN 1990:2011 - Eurokod: Osnove projektiranja konstrukcija

HRN EN 1990:2011/NA:2011 - Eurokod: Osnove projektiranja konstrukcija -- Nacionalni dodatak

HRN EN 1991-1-1:2012 - Eurokod 1: Djelovanja na konstrukcije -- Dio 1-1: Opća djelovanja -- Obujamske težine, vlastite težine i uporabna opterećenja zgrada

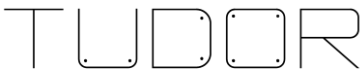
HRN EN 1991-1-1:2012/NA:2012 - Eurokod 1: Djelovanja na konstrukcije -- Dio 1-1: Opća djelovanja -- Obujamske težine, vlastite težine i uporabna opterećenja za zgrade -- Nacionalni dodatak

HRN EN 1991-1-2:2012 - Eurokod 1: Djelovanja na konstrukcije -- Dio 1-2: Opća djelovanja -- Djelovanja na konstrukcije izložene požaru

HRN EN 1991-1-2:2012/NA:2012 - Eurokod 1: Djelovanja na konstrukcije -- Dio 1-2: Opća djelovanja -- Djelovanja na konstrukcije izložene požaru -- Nacionalni dodatak

HRN EN 1991-1-2:2012/Ispr.1:2014 - Eurokod 1: Djelovanja na konstrukcije -- Dio 1-2: Opća djelovanja -- Djelovanja na konstrukcije izložene požaru

HRN EN 1991-1-3:2012 - Eurokod 1: Djelovanja na konstrukcije -- Dio 1-3: Opća djelovanja -- Opterećenja snijegom

 A: Matoševa 59, 21 000 Split @: tudor.projekt@gmail.com M: 098/735-157 OIB: 03218784453	Podnositelj zahtjeva:	Grad Zagreb (OIB 61817894937), Trg Stjepana Radića 1 Gradski ured za obnovu, izgradnju, prostorno uređenje, graditeljstvo, komunalne poslove i promet
	Građevina:	BOKS ZA SMJEŠTAJ TRI SPREMNIKA ZA OTPAD dim. 470 x 165 x 195 cm uvjeti za postavljanje: vjetar: $v_{b,0} \leq 25$ m/s; snijeg: $s_k \leq 1,75$ kN/m ²
	Mjesto i datum:	Split, lipanj 2022. str: 18

HRN EN 1991-1-3:2012/NA:2016 - Eurokod 1: Djelovanja na konstrukcije -- Dio 1-3: Opća djelovanja -- Opterećenja snijegom -- Nacionalni dodatak

HRN EN 1991-1-3:2012/A1:2016 - Eurokod 1: Djelovanja na konstrukcije -- Dio 1-3: Opća djelovanja -- Opterećenja snijegom (EN 1991-1-3:2003/A1:2015)

HRN EN 1991-1-4:2012 - Eurokod 1: Djelovanja na konstrukcije -- Dio 1-4: Opća djelovanja -- Djelovanja vjetra

HRN EN 1991-1-4:2012/NA:2012 - Eurokod 1: Djelovanja na konstrukcije -- Dio 1-4: Opća djelovanja -- Djelovanja vjetra -- Nacionalni dodatak

HRN EN 1991-1-4:2012/Ispr.1:2021 - Eurokod 1: Djelovanja na konstrukcije -- Dio 1-4: Opća djelovanja -- Djelovanja vjetra

HRN EN 1991-1-5:2012 - Eurokod 1: Djelovanja na konstrukcije -- Dio 1-5: Opća djelovanja -- Toplinska djelovanja

HRN EN 1991-1-5:2012/NA:2012 - Eurokod 1: Djelovanja na konstrukcije -- Dio 1-5: Opća djelovanja -- Toplinska djelovanja -- Nacionalni dodatak

I.2. PROJEKTIRANJE BETONSKIH KONSTRUKCIJA

HRN EN 1992-1-1:2013/Ispr.1:2015 - Eurokod 2: Projektiranje betonskih konstrukcija -- Dio 1-1: Opća pravila i pravila za zgrade

HRN EN 1992-1-1:2013 /NA:2015 - Eurokod 2: Projektiranje betonskih konstrukcija -- Dio 1-1: Opća pravila i pravila za zgrade -- Nacionalni dodatak

HRN EN 1992-1-1:2013/Ispr.1:2015 - Eurokod 2: Projektiranje betonskih konstrukcija -- Dio 1-1: Opća pravila i pravila za zgrade

HRN EN 1992-1-1:2013/A1:2015 - Eurokod 2: Projektiranje betonskih konstrukcija -- Dio 1-1: Opća pravila i pravila za zgrade (EN 1992-1-1:2004/A1:2014)

II.2.2 Izvođenje i održavanje betonskih konstrukcija

HRN EN 13670:2010 - Izvedba betonskih konstrukcija

Split, lipanj 2022.-e god.

Projektant konstrukcije :

Bruno Tudor mag. ing. aedif.

2.2 Čelična konstrukcija

Svi projektirani čelici su hladno oblikovani profili kvalitete materijala S235J2 prema HRN EN 10219-1:2008 i prema HRN EN 10219-2:2019.

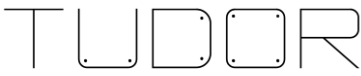
Odabrani vijci za montažne spojeve su klase 5.6 u skladu s HRN EN ISO 898-1:2013 vruće pocinčani.

Projektirana klasa izvedbe čelične konstrukcije je EXC2.

Proizvođač čelične konstrukcije isporučuje radioničke sklopove na gradilište sa CE oznakama sukladno HRN EN 1090-1, izjavama o svojstvima za radioničke sklopove proizvođača prema Zakonu o građevnim proizvodima NN 76/13, NN 30/14, NN 130/17, NN 39/19, NN 118/20, Europskoj uredbi EU 305/2011, a sve na temelju certifikata o sukladnosti tvorničke kontrole proizvodnje prema HRN EN 1090-2:2018.

Antikorozivna zaštita:

Obzirom na korozivnu agresivnost okoline, svi konstruktivni elementi se svrstavaju u razredbu okoliša C3 (srednje korozivno opterećenje) prema HRN EN ISO 12944-2:2018. Svi dijelovi čelične konstrukcije zaštićuju se sustavom prikladnim za korozivno opterećenje prema HRN EN ISO 12944-5:2019 i za dugotrajnu zaštitu klase H. Projektirana antikorozivna zaštita je vruće cinčanje.

 A: Matoševa 59, 21 000 Split @: tudor.projekt@gmail.com M: 098/735-157 OIB: 03218784453	Podnositelj zahtjeva:	Grad Zagreb (OIB 61817894937), Trg Stjepana Radića 1 Gradski ured za obnovu, izgradnju, prostorno uređenje, graditeljstvo, komunalne poslove i promet
	Građevina:	BOKS ZA SMJEŠTAJ TRI SPREMNIKA ZA OTPAD dim. 470 x 165 x 195 cm uvjeti za postavljanje: vjetar: $v_{0,0} \leq 25$ m/s; snijeg: $s_k \leq 1,75$ kN/m ²
	Mjesto i datum:	Split, lipanj 2022.

str: 19

Općenito:

Izvođač radova čelične konstrukcije dužan je prije početka rada na zavarivanju predočiti nadzornom inženjeru slijedeće:

- radioničku dokumentaciju cjelokupne čelične konstrukcije,
- plan montaže konstrukcije u kojem će biti detaljno razrađen način i slijed montaže

Tek nakon ovjere navedenih planova od strane nadzornog inženjera izvođač može započeti sa radom.

Također prije početka radova Izvođač je dužan dati na uvid nadzornom inženjeru slijedeće:

- ateste materijala od kojih će biti izrađena čelična konstrukcija
- ateste za spojni materijal (vijke, elektrode i sl.)
- ateste zavarivača koji će raditi na izradi čelične konstrukcije
- prethodno navedenu dokumentaciju tj. radioničku dokumentaciju i plan montaže konstrukcije.

Tek nakon pregleda navedene dokumentacije i upisa u građevinski dnevnik od strane nadzornog inženjera izvođač može započeti sa radom.

Izvođač radova garantira za kvalitetu materijala, konstrukcije i izvedbe 10 godina nakon izvršene montaže. Početak garantnog roka utvrđuje se u zapisniku tehničkog pregleda.

Izrada u radionici:

Zahtjevi za kvalitetu materijala moraju odgovarati važećim standardima i propisima u Republici Hrvatskoj, a dani su specifikaciji materijala za svaku pojedinu poziciju i toga se treba u potpunosti pridržavati. Primijenjeni su materijali prema standardu za nosive čelične konstrukcije. Kao osnovni materijal za nosivu čeličnu konstrukciju primjenjuju se opći konstruktivni čelici rednog broja i oznake prema statičkom proračunu ovog projekta. Pojedine vrste čelika odabrane su prema namjeni i statičkom opterećenju konstrukcije, pa se kod nabave materijala treba obvezno pridržavati oznake kvalitete iz ovog projekta. U čeličnim konstrukcijama upotrebljavaju se vijci sa propisanim osobinama prema odgovarajućim propisima. Zavarivanje nosivih čeličnih konstrukcija se mora vršiti u skladu sa odgovarajućim propisima za zavarene čelične konstrukcije.

Kontrole kvalitete materijala treba izvršiti u skladu sa odgovarajućim propisima, a uz dogovor sa nadzornim inženjerom. Detaljnu tehnologiju zavarivanja suglasno raspoloživoj opremi i kadrovima predlaže Izvođač investitoru, odnosno nadzornom inženjeru. Osnovni je zahtjev da predviđeni način, odnosno postupak ne daje spojeve koji imaju lošija mehanička svojstva od osnovnog materijala. Naročito se mora paziti na žilavost spoja, a koncentracije napona od zavarivanja u spojevima se moraju svesti na najmanju mjeru.

Prema izabranom i ovjerenom postupku zavarivanja, ručnom, poluautomatskom, automatskom, pod zaštitom praška ili u zaštiti plinova izvođač naručuje i odgovarajući materijal.

Izvođač je dužan u punoj mjeri primijeniti sve postupke za sprječavanje deformacija kod zavarivanja. Naročitu pažnju treba posvetiti lokalnim zarezima koji bi se mogli pojaviti kod sječenja, posebno kod elemenata napregnutih na vlak. Svaki se zarez mora izbrusiti ili dovariti i izbrusiti.

Ne dozvoljava se zavarivanje na temperaturi nižoj od 0°C, ili na prostoru koji nije zaštićen od kiše.

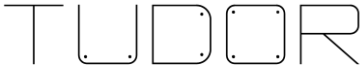
Predviđeni postupak mora biti takav da su termički naponi u konstrukciji budu što manji.

Čitav postupak izrade i zavarivanja mora osigurati prema projektu predviđene dimenzije konstrukcije uvažavajući dozvoljene tolerancije.

Svi zavari moraju biti kvalitete I. Sučeone zavare u vlačnim elementima treba obrusiti.

Ako zavari nisu besprijeckornog oblika treba ih obavezno obraditi. Netočnosti u izvedbi zavara na dolje neće se tolerirati. Radove zavarivanja smije vršiti ovlaštenu zavarivač. Dokumentacija zavarivača daju se na uvid nadzornom inženjeru investitora i to prije početka izvedbe. Dokumentacija zavarivača koji će zavarivati konstrukciju ne smiju biti stariji od 6 mjeseci.

Paljenje luka može se vršiti samo na mjestima koja se naknadno zavaruju. Kapljice od prskanja luka kao i šljake moraju se u cijelosti odstraniti poslije zavarivanja.

 A: Matoševa 59, 21 000 Split @: tudor.projekt@gmail.com M: 098/735-157 OIB: 03218784453	Podnositelj zahtjeva:	Grad Zagreb (OIB 61817894937), Trg Stjepana Radića 1 Gradski ured za obnovu, izgradnju, prostorno uređenje, graditeljstvo, komunalne poslove i promet
	Građevina:	BOKS ZA SMJEŠTAJ TRI SPREMNIKA ZA OTPAD dim. 470 x 165 x 195 cm uvjeti za postavljanje: vjetar: $v_{b,0} \leq 25$ m/s; snijeg: $s_k \leq 1,75$ kN/m ²
	Mjesto i datum:	Split, lipanj 2022. str: 20

Treba voditi računa da se sav potrebni materijal uskladištava u suhim prostorijama. Eventualno ovlaženi materijal prije upotrebe treba prosušiti u pećima.

Poslije završetka radioničkih radova na konstrukcijskim sklopovima vrši se geometrijska kontrola konstrukcije kao i ostali opsezi dogovorenog načina kontrole. Nadzorni inženjer preuzima konstrukciju zapisnički u cjelini ili dijelovima i odobrava otpremu na gradilište.

Montaža:

Kako za radioničke tako i za montažne radove Izvođač prethodno mora predložiti nadzornom inženjeru detaljni tehnološki postupak radova, te sve suglasnosti i potvrde. Tehnološki postupak montažnih radova spada u sastav tehničke dokumentacije za prijem čelične konstrukcije.

Investitor daje na raspolaganje potrebnu električnu energiju za montažne radove napona 380/220 V, ako se drugačije ne dogovori u ugovoru.

Izvoditelj montažerskih radova vrši radove po potvrđenom tehnološkom postupku koji mora obuhvatiti jasno razrađene detalje kao: obrada montažnih spojeva, pomoćnih priprema i alata, načina sastava, postupak zavarivanja, postupak dizanja i namještanja čeličnih konstrukcija u pravilan položaj, te sve ostale detalje koji utječu na pravilno, sigurno i kvalitetno izvođenje montažerskih radova.

Izvoditelj je dužan kod radova osigurati odgovarajuću kvalificiranu radnu snagu za montažerske i zavarivačke radove. Protokoli obuhvaćaju karakteristične faze rada sa svim nivelmanima i međufaznom kontrolom geometrije konstrukcije. Prispjela konstrukcija iz radionice deponira se na podloge i to po redu montaže. Obavezno prije početka montaže zapisnički se u dnevnik unose podaci o kontroli nivelmana betonskih radova, odnosno betonskih elemenata na koje se montira čelična konstrukcija.

I.3. PROJEKTIRANJE ČELIČNIH KONSTRUKCIJA

HRN EN 1993-1-1:2014 Eurokod 3: Projektiranje čeličnih konstrukcija -- Dio 1-1: Opća pravila i pravila za zgrade

HRN EN 1993-1-1:2014/NA:2015 Eurokod 3: Projektiranje čeličnih konstrukcija -- Dio 1-1: Opća pravila i pravila za zgrade -- Nacionalni dodatak

HRN EN 1993-1-1:2014/A1:2015 - Eurokod 3: Projektiranje čeličnih konstrukcija -- Dio 1-1: Opća pravila i pravila za zgrade (EN 1993-1-1:2005/A1:2014)

HRN EN 1993-1-2:2014 Eurokod 3: Projektiranje čeličnih konstrukcija -- Dio 1-2: Opća pravila -- Proračun konstrukcija na djelovanje požara

HRN EN 1993-1-2:2014/NA:2014 Eurokod 3: Projektiranje čeličnih konstrukcija -- Dio 1-2: Opća pravila -- Proračun konstrukcija na djelovanje požara -- Nacionalni dodatak

HRN EN 1993-1-8:2014 Eurokod 3: Projektiranje čeličnih konstrukcija -- Dio 1-8: Proračun priključaka

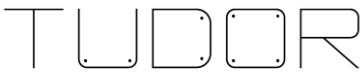
HRN EN 1993-1-8:2014/NA:2014 Eurokod 3: Projektiranje čeličnih konstrukcija -- Dio 1-8: Proračun priključaka -- Nacionalni dodatak

HRN EN 1993-1-8:2014/NA:2014/A1:2019 - Eurokod 3: Projektiranje čeličnih konstrukcija -- Dio 1-8: Proračun priključaka -- Nacionalni dodatak

Split, lipanj 2022.-e god.

Projektant konstrukcije :

Bruno Tudor mag. ing. aedif.

 A: Matoševa 59, 21 000 Split @: tudor.projekt@gmail.com M: 098/735-157 OIB: 03218784453	Podnositelj zahtjeva:	Grad Zagreb (OIB 61817894937), Trg Stjepana Radića 1 Gradski ured za obnovu, izgradnju, prostorno uređenje, graditeljstvo, komunalne poslove i promet
	Građevina:	BOKS ZA SMJEŠTAJ TRI SPREMNIKA ZA OTPAD dim. 470 x 165 x 195 cm uvjeti za postavljanje: vjetar: $v_{0,0} \leq 25$ m/s; snijeg: $s_k \leq 1,75$ kN/m ²
	Mjesto i datum:	Split, lipanj 2022. str: 21

2.3 Zemljani radovi

Prije početka građenja zemljište se mora očistiti od raslinja, smeća i otpadaka. Tlo na mjestu građenja potrebno je isplanirati i iskolčiti. Prilikom iskopa izvođač je dužan obavijestiti geomehaničara koji mora izvršiti kontrolu svojstava tla i napraviti kontrolu statičkog proračuna. Zemljani i kameni materijali kategorizirani su kako slijedi:

- Kategorija «A»

Pod zemljanim materijalom kategorije «A» podrazumijevaju se svi čvrsti materijali, gdje je potrebno miniranje kod cijelog iskopa. U ovu grupu spadaju sve vrste čvrstih tala, kompaktnih stijena (eruptivnih i metamorfnih) u zdravom stanju uključujući i eventualno tanje slojeve rastresenog materijala na površini ili takve stijene s mjestimičnim gnijezdima gline i lokalnim trošnim, odnosno zdrobljenim zonama. U ovu grupu spadaju i tla koja sadrže više od 50% samaca za čiji je iskop također potrebno miniranje.

- Kategorija «B»

Pod materijalom kategorije «B» podrazumijevaju se polučvrsta kamenita tla, gdje je potrebno djelomično miniranje, a ostali se dio iskopa obavlja izravnim strojnim radom. U ovu grupu materijala spadaju: Flišni materijali uključujući i rastreseni materijal, homogeni lapori, trošni pješčenjaci i mješavine lapora i pješčenjaka, većina dolomita, jako zdrobljeni vapnenac, sve vrste škriljevca, neki konglomerati i slični materijali.

- Kategorija «C»

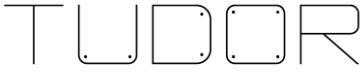
Pod materijalom kategorije «C» podrazumijevaju se svi ostali zemljani materijali koje nije potrebno minirati, nego se mogu kopati upotrebom pogodnih strojeva (bagera, buldozera, skrepera i sl.)

Potrebno je napraviti i kontrolu geometrije i kvalitete gradiva postojeće temeljne konstrukcije. Ako se ustvrdi da geometrija odstupa od pretpostavki potrebno je napraviti dodatnu kontrolu statičkog proračuna. Sve iskope potrebno je izvesti po projektu s bočnim odsijecanjem i zaštitom bočnih strana kako ne bi došlo do urušavanja zemljišta prilikom njihova betoniranja. Sve radove, kontrolu i potvrdu parametara izvođač, geomehaničar i nadzorni inženjer su dužni upisati u građevinski dnevnik. Kod zatrpavanja i nasipanja prostora oko temelja do nivoa tla potrebno je nasipavati i nabijati u slojevima po 30 cm. Na kraju je potrebno obaviti planiranje zemljišta, zatrpavanje svih jama i uklanjanje svega nepotrebnog s gradilišta.

Split, lipanj 2022.-e god.

Projektant konstrukcije :

Bruno Tudor mag. ing. aedif.

 A: Matoševa 59, 21 000 Split @: tudor.projekt@gmail.com M: 098/735-157 OIB: 03218784453	Podnositelj zahtjeva:	Grad Zagreb (OIB 61817894937), Trg Stjepana Radića 1 Gradski ured za obnovu, izgradnju, prostorno uređenje, graditeljstvo, komunalne poslove i promet
	Građevina:	BOKS ZA SMJEŠTAJ TRI SPREMNIKA ZA OTPAD dim. 470 x 165 x 195 cm uvjeti za postavljanje: vjetar: $v_{0,0} \leq 25$ m/s; snijeg: $s_k \leq 1,75$ kN/m ²
	Mjesto i datum:	Split, lipanj 2022. str: 22

2.4 Popis primijenjenih zakona i propisa

Popis zakona i propisa kojih se moraju pridržavati svi sudionici prilikom projektiranja, građenja, održavanja i korištenja građevine:

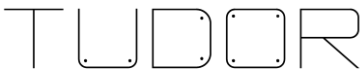
- Zakon o gradnji (NN 153/13, 20/17,39/19, 125/19)
- Zakon o prostornom uređenju (NN 153/13, 65/17,114/18, 39/19, 98/19)
- Zakon o poslovima i djelatnostima prostornog uređenja i gradnje (NN 78/15, 118/18, 110/19)
- Zakon o komori arh. i komorama inž. u graditeljstvu i prostornom uređenju (NN 78/15, 114/18, 110/19)
- Zakon o građevinskoj inspekciji (NN 153/13)
- Zakon o zaštiti od požara (NN 92/10)
- Zakon o zaštiti prirode (NN 80/13, 15/18,14/19,127/19)
- Zakon o komunalnom gospodarstvu (NN 68/18, 110/18, 32/20)
- Zakon o gospodarenju otpadom (NN 84/21)
- Zakon o građevnim proizvodima (NN 76/13, 30/14, 130/17, 39/19, 118/20)
- Zakon o zaštiti na radu (NN 71/14, 118/14-ispravak, 94/18, 96/18-ispravak)
- Zakon o zaštiti okoliša (NN 80/13, 78/15, 21/18, 118/18)
- Pravilnik o jednostavnim i drugim građevinama i radovima (NN 112/17, 34/18, 36/19, 98/19, 31/20)
- Pravilnik o obveznom sadržaju i opremanju projekata građevina (NN 118/19, 65/20)
- Pravilnik o građevnom otpadu i otpadu koji sadrži azbest (NN 69/16)
- Tehnički propis za građevinske konstrukcije (NN 17/17, 75/20, 07/22)
- Tehnički propis kojim se utvrđuju tehničke specifikacije za građevne proizvode u usklađenom području (NN 4/15, 24/15, 93/15, 133/15, 36/16, 58/16, 104/16, 28/17, 88/17, 29/18, 43/19),
- Tehnički propis o građevnim proizvodima (NN 35/18, 104/19),

te sve norme na koje tehnički propisi upućuju te koje su prethodno popisane Programom kontrole i osiguranja kvalitete. Propisi objavljeni u Službenom listu preuzeti su u RH člankom 2. Zakona o preuzimanju zakona o standardizaciji i Zakona o općem upravnom postupku (NN 47/09).

Split, lipanj 2022.-e god.

Projektant konstrukcije :

Bruno Tudor mag. ing. aedif.

 A: Matoševa 59, 21 000 Split @: tudor.projekt@gmail.com M: 098/735-157 OIB: 03218784453	Podnositelj zahtjeva:	Grad Zagreb (OIB 61817894937), Trg Stjepana Radića 1 Gradski ured za obnovu, izgradnju, prostorno uređenje, graditeljstvo, komunalne poslove i promet
	Građevina:	BOKS ZA SMJEŠTAJ TRI SPREMNIKA ZA OTPAD dim. 470 x 165 x 195 cm uvjeti za postavljanje: vjetar: $v_{0,0} \leq 25$ m/s; snijeg: $s_k \leq 1,75$ kN/m ²
	Mjesto i datum:	Split, lipanj 2022. str: 23

3 POSEBNI TEHNIČKI UVJETI ZA GOSPODARENJE GRAĐEVNIM OTPADOM

Način gospodarenja građevnog otpada mora biti u skladu s propisima o otpadu. Osnovni propisi iz tog područja su:

- Zakon o gospodarenju otpadom (NN 84/21)
- Pravilnik o građevnom otpadu i otpadu koji sadrži azbest (NN 69/16)

Prema zakonu o otpadu građevni otpad spada u interni otpad jer uopće ne sadrži ili sadrži malo tvari koje podliježu fizikalnoj, kemijskoj i biološkoj razgradnji pa ne ugrožavaju okoliš.

Nakon završetka radova gradilište treba očistiti od otpadaka i suvišnog materijala i okolni dio terena dovesti u prvobitno stanje.

Pravilnikom o vrstama otpada određeno je da je proizvođač otpada čija se vrijedna sredstva mogu iskoristiti dužan otpad razvrstavati na mjestu nastanka, odvojeno skupljati po vrstama i osigurati uvjete skladištenja za očuvanje kakvoće u svrhu ponovne obrade.

Taj pravilnik predviđa slijedeće moguće postupke s otpadom:

- kemijsko-fizikalna obrada,
- biološka obrada,
- termička obrada,
- kondicioniranje otpada i
- odlaganje otpada.

Kemijsko-fizikalna obrada otpada je obrada kemijsko-fizikalnim metodama s ciljem mijenjanja njegovih kemijsko-fizikalnih, odnosno bioloških svojstava, a može biti: neutralizacija, taloženje, ekstrakcija, redukcija, oksidacija, dezinfekcija, centrifugiranje, filtracija, sedimentacija, rezervna osmoza. Biološka obrada je obrada biološkim metodama s ciljem mijenjanja kemijskih, fizikalnih, odnosno bioloških svojstava, a može biti: aerobna i anaerobna razgradnja. Termička obrada je obrada termičkim postupkom. Provodi se s ciljem mijenjanja kemijskih, fizikalnih, odnosno bioloških svojstava, a može biti: spaljivanje, piroliza, isparavanje, destilacija, sinteriranje, žarenje, taljenje, zataljivanje u staklo. Kondicioniranje otpada je priprema za određeni način obrade ili odlaganja, a može biti: usitnjavanje, ovlaživanje, pakiranje, odvodnjavanje, oprашivanje, očvršćivanje te postupci kojima se smanjuje utjecaj štetnih tvari koje sadrži otpad.

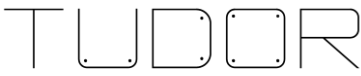
S građevnim otpadom treba postupiti u skladu s Pravilnikom o građevnom otpadu i otpadu koji sadrži azbest. Taj pravilnik predviđa moguću termičku obradu za slijedeći otpad:

- drvo, plastiku, asfalt koji sadrži katran i proizvodi koji sadrže katran.

Kondicioniranjem se može obraditi slijedeći otpad:

- građevinski materijali na bazi azbesta, asfalt koji sadrži katran, asfalt (bez katrana), katran i proizvodi koji sadrže katran, izolacijski materijal koji sadrži azbest, izmiješani građevni otpad i otpad od rušenja.

Najveći dio građevnog otpada (prethodno obrađen ili neobrađen) može se odvesti u najbliže javno odlagalište otpada: beton, cigle, pločice i keramika, građevinski materijali na bazi gipsa, drvo, staklo, plastika, bakar, bronca, mjed, aluminij, olovo, cink, željezo i čelik, kositar, miješani materijali, kablovi, zemlja i kamenje i ostali izolacijski materijali. Nakon završetka

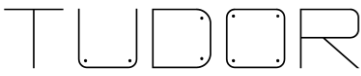
 A: Matoševa 59, 21 000 Split @: tudor.projekt@gmail.com M: 098/735-157 OIB: 03218784453	Podnositelj zahtjeva:	Grad Zagreb (OIB 61817894937), Trg Stjepana Radića 1 Gradski ured za obnovu, izgradnju, prostorno uređenje, graditeljstvo, komunalne poslove i promet	
	Građevina:	BOKS ZA SMJEŠTAJ TRI SPREMNIKA ZA OTPAD dim. 470 x 165 x 195 cm uvjeti za postavljanje: vjetar: $v_{0,0} \leq 25$ m/s; snijeg: $s_k \leq 1,75$ kN/m ²	
	Mjesto i datum:	Split, lipanj 2022.	str: 24

radova gradilište treba očistiti od otpada i suvišnog materijala, postupiti prema iznesenom, a okolni dio terena dovesti u prvobitno stanje.

Split, lipanj 2022.-e god.

Projektant konstrukcije :

Bruno Tudor mag. ing. aedif.

 A: Matoševa 59, 21 000 Split @: tudor.projekt@gmail.com M: 098/735-157 OIB: 03218784453	Podnositelj zahtjeva:	Grad Zagreb (OIB 61817894937), Trg Stjepana Radića 1 Gradski ured za obnovu, izgradnju, prostorno uređenje, graditeljstvo, komunalne poslove i promet
	Građevina:	BOKS ZA SMJEŠTAJ TRI SPREMNIKA ZA OTPAD dim. 470 x 165 x 195 cm uvjeti za postavljanje: vjetar: $v_{0,0} \leq 25$ m/s; snijeg: $s_k \leq 1,75$ kN/m ²
	Mjesto i datum:	Split, lipanj 2022. str: 25

4 ANALIZA OPTEREĆENJA

4.1 Stalna opterećenja

- dodatno stalno na neprohodnom kosom krovu $0,20$ [kN/m²]
- vlastita težina – biti će dodana u sklopu računalnog programa

4.2 Promjenjiva opterećenja

Snijeg

Opterećenje snijegom po krovu:

$$s = \mu_1 \cdot C_e \cdot C_t \cdot s_k$$

- μ_1 - koef. oblika za opterećenje snijegom

krov nagiba $0^\circ \leq \alpha = 0^\circ \leq 60^\circ \Rightarrow \mu_1 = 0,8$

- s_k - karakteristična vrijednost opterećenja na tlu u [kN/m²]

$$s_k = 1,75 \text{ [kN / m}^2\text{]}$$

- C_e - koef. izloženosti $\Rightarrow C_e = 1,0$

- C_t - toplinski koef. $\Rightarrow C_t = 1,0$

$$\Rightarrow s = 0,8 \cdot 1,0 \cdot 1,0 \cdot 1,75 = 1,40 \text{ [kN / m}^2\text{]}$$

Temperatura

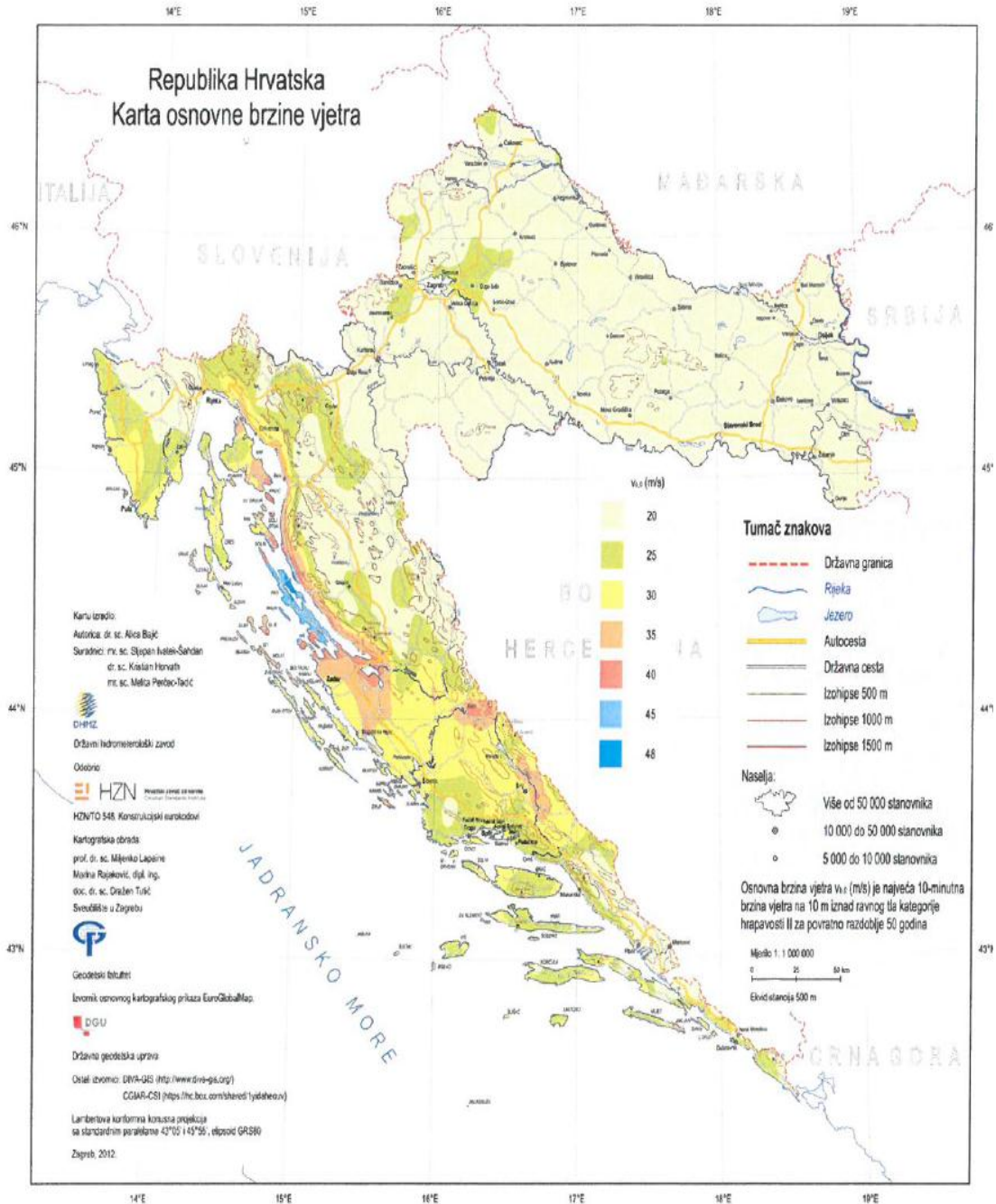
Opterećenje temperaturom je predviđeno na sljedeći način:

$\Delta T = +30^\circ\text{C}$ (zagrijavanje konstrukcije)

$\Delta T = -30^\circ\text{C}$ (hlađenje konstrukcije)

Vjetar

Određivanje osnovne brzine vjetra



Slika 1: Temeljna vrijednost osnovne brzine vjetra

Očitano s karte: $v_{b,0} = 25,0 \text{ m/s}$ - temeljna vrijednost osnovne brzine vjetra

v_b - osnovna brzina vjetra $\rightarrow v_b = c_{dir} \cdot c_{season} \cdot v_{b,0}$

c_{dir} - faktor smjera vjetra $\rightarrow 1,0$ (preporučena vrijednost)

c_{season} - faktor godišnjeg doba $\rightarrow 1,0$ (preporučena vrijednost)

$v_b = 25,0 \text{ m/s}$

TUDOR PROJEKT DOO A: Matoševa 59, 21 000 Split @: tudor.projekt@gmail.com M: 098/735-157 OIB: 03218784453	Podnositelj zahtjeva:	Grad Zagreb (OIB 61817894937), Trg Stjepana Radića 1 Gradski ured za obnovu, izgradnju, prostorno uređenje, graditeljstvo, komunalne poslove i promet
	Građevina:	BOKS ZA SMJEŠTAJ TRI SPREMNIKA ZA OTPAD dim. 470 x 165 x 195 cm uvjeti za postavljanje: vjetar: $v_{b,0} \leq 25$ m/s; snijeg: $s_k \leq 1,75$ kN/m ²
	Mjesto i datum:	Split, lipanj 2022. str: 27

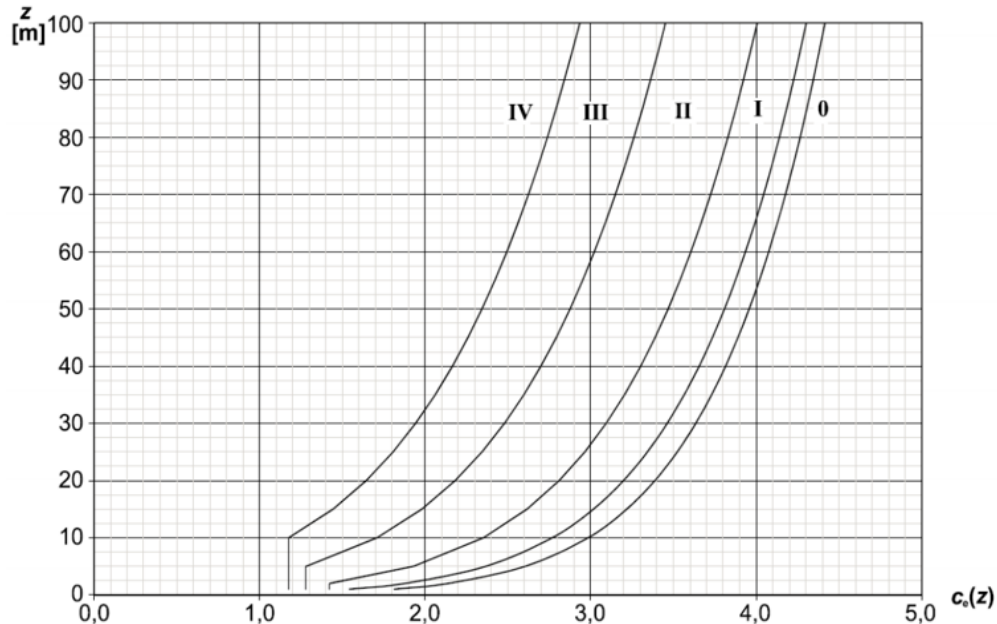
Proračun tlaka pri vršnoj brzini

$q_p(z)$ - tlak pri vršnoj brzini na visini z	→	$q_p(z) = c_e(z) \cdot q_b$
$c_e(z)$ - faktor izloženosti	→	faktor u ovisnosti o kategoriji terena i visini objekta iznad tla
q_b - tlak pri osnovnoj brzini	→	$q_b = \frac{1}{2} \rho \cdot v_b^2 = 390,6 \text{ N/m}^2$ (0,391 kN/m ²)
ρ - gustoća zraka	→	1,25 kg/m ³
$c_0(z)$ - faktor vertikalne razvedenosti	→	1,0 (preporučena vrijednost)
k_1 - faktor turbulencije	→	1,0 (preporučena vrijednost)

Kategorija terena: **IV** Područja s najmanje 15% površine pokrivena zgradama čija prosječna visina premašuje 15 m

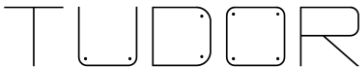
Visina z iznad terena: **2,00 m**

Za kategoriju terena IV i visinu iznad terena 2 m za slučaj ravnog terena ($C_0=1,0$) faktor izloženosti terena očitava se sa slike.



Očitano sa slike: $c_e(z) = 1,18$

$q_p(z)$ - tlak pri vršnoj brzini na visini z → $q_p(z) = 0,459 \text{ kN/m}^2$

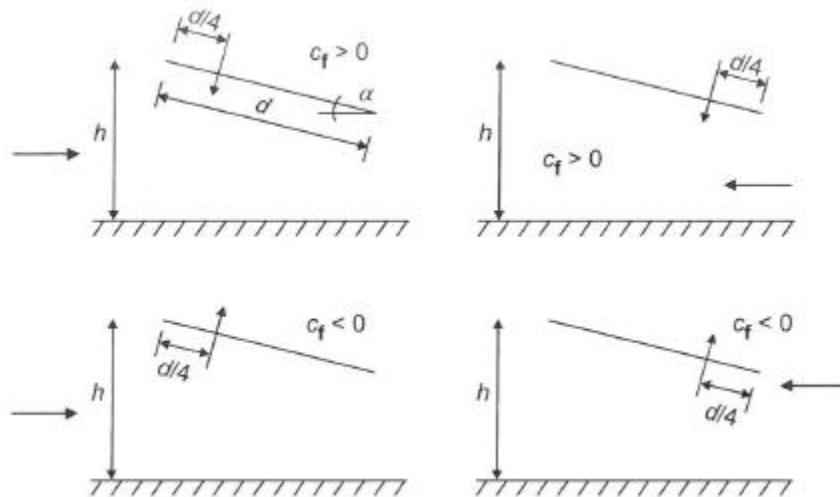
 A: Matoševa 59, 21 000 Split @: tudor.projekt@gmail.com M: 098/735-157 OIB: 03218784453	Podnositelj zahtjeva:	Grad Zagreb (OIB 61817894937), Trg Stjepana Radića 1 Gradski ured za obnovu, izgradnju, prostorno uređenje, graditeljstvo, komunalne poslove i promet
	Građevina:	BOKS ZA SMJEŠTAJ TRI SPREMNIKA ZA OTPAD dim. 470 x 165 x 195 cm uvjeti za postavljanje: vjetar: $v_{0,0} \leq 25$ m/s; snijeg: $s_k \leq 1,75$ kN/m ²
	Mjesto i datum:	Split, lipanj 2022.

str: 28

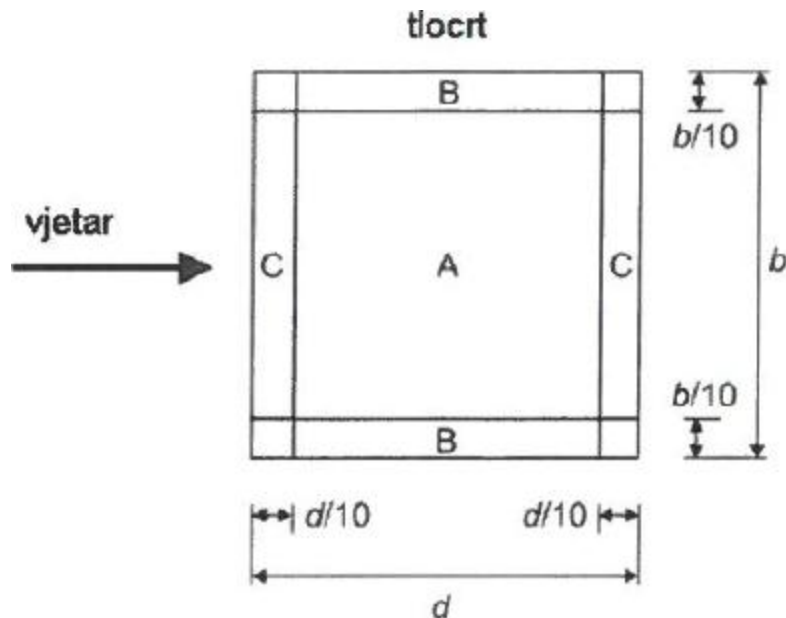
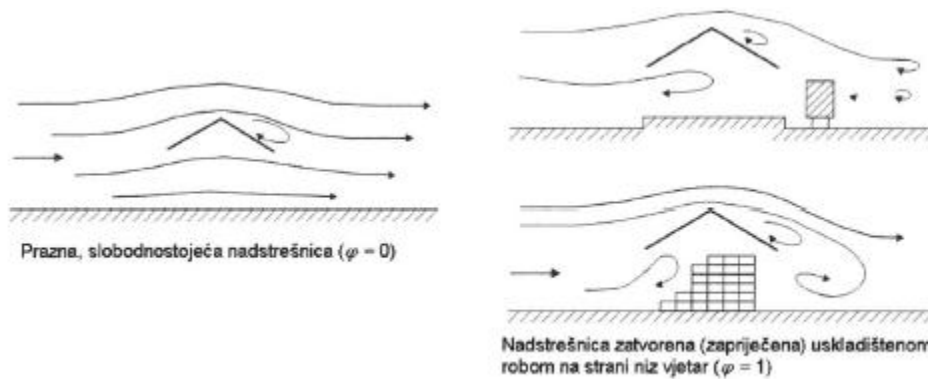
VJETAR – SMJER X

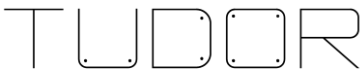
Proračun vjetra za jednostrešnu nadstrešnicu

kut nagiba nadstrešnice- $\alpha=0^\circ$



stupanj zapriječenosti (zatvorenosti) ispod krova- $\phi=1,0$



 A: Matoševa 59, 21 000 Split @: tudor.projekt@gmail.com M: 098/735-157 OIB: 03218784453	Podnositelj zahtjeva:	Grad Zagreb (OIB 61817894937), Trg Stjepana Radića 1 Gradski ured za obnovu, izgradnju, prostorno uređenje, graditeljstvo, komunalne poslove i promet
	Građevina:	BOKS ZA SMJEŠTAJ TRI SPREMNIKA ZA OTPAD dim. 470 x 165 x 195 cm uvjeti za postavljanje: vjetar: $v_{b,0} \leq 25$ m/s; snijeg: $s_k \leq 1,75$ kN/m ²
	Mjesto i datum:	Split, lipanj 2022. str: 29

b (duljina u smjeru okomitom na smjer djelovanja vjetra)=	1,65 m
d (duljina u smjeru djelovanja vjetra)=	4,70 m
h (visina nadstrešnice prema slici)=	2,00 m

$l_{A,d}$ (duljina zone A)=	3,8 m	$l_{A,b}$ (duljina zone A)=	1,3 m
$l_{B,d}$ (duljina zone B)=	4,7 m	$l_{B,b}$ (duljina zone B)=	0,2 m
$l_{C,d}$ (duljina zone C)=	0,5 m	$l_{C,b}$ (duljina zone C)=	1,7 m

Oznaka: $l_{A,b}$ -duljina zone A u smjeru okomitom na smjer vjetra

$l_{A,d}$ -duljina zone A u smjeru vjetra

$\alpha=0^\circ$	C_f	A	B	C
najveća vrijednost (svi ϕ) $C_{p,net}$	0,20	0,50	1,80	1,10
0	-1,30	-1,50	-1,80	-2,20
5	-1,40	-1,60	-2,20	-2,50
10	-1,40	-1,60	-2,60	-2,70
15	-1,40	-1,60	-2,90	-3,00
20	-1,40	-1,60	-2,90	-3,00
25	-1,40	-1,50	-2,50	-2,80
30	-1,40	-1,50	-2,20	-2,70
najmanja vrijednost ($\phi=1$) $C_{p,net}$	-1,30	-1,50	-1,80	-2,20

Tablica vrijednosti koeficijenta vanjskoga tlaka za jednostrešne nadstrešnice

W1	A	B	C
$C_{p,net}$	0,50	1,80	1,10
$q_p(z_e)$	0,46	0,46	0,46
w_1 (kN/m ²)	0,23	0,83	0,51

Rezultirajuće djelovanje vjetra W_1 (kN/m²) na jednostrešnu nadstrešnicu

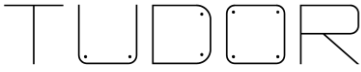
W2	A	B	C
$C_{p,net}$	-1,50	-1,80	-2,20
$q_p(z_e)$	0,46	0,46	0,46
w_1 (kN/m ²)	-0,69	-0,83	-1,01

Rezultirajuće djelovanje vjetra W_2 (kN/m²) na jednostrešnu nadstrešnicu

Vjetar na stupove:

$$w=0,878 \text{ kN/m}^2$$

$$w'=0,878*0,05=0,044 \text{ kN/m'}$$

 A: Matoševa 59, 21 000 Split @: tudor.projekt@gmail.com M: 098/735-157 OIB: 03218784453	Podnositelj zahtjeva:	Grad Zagreb (OIB 61817894937), Trg Stjepana Radića 1 Gradski ured za obnovu, izgradnju, prostorno uređenje, graditeljstvo, komunalne poslove i promet
	Građevina:	BOKS ZA SMJEŠTAJ TRI SPREMNIKA ZA OTPAD dim. 470 x 165 x 195 cm uvjeti za postavljanje: vjetar: $v_{b,0} \leq 25$ m/s; snijeg: $s_k \leq 1,75$ kN/m ²
	Mjesto i datum:	Split, lipanj 2022. str: 30

VJETAR – SMJER Y

b (duljina u smjeru okomitom na smjer djelovanja vjetra)=	4,70 m
d (duljina u smjeru djelovanja vjetra)=	1,65 m
h (visina nadstrešnice prema slici)=	2,00 m

$l_{A,d}$ (duljina zone A)=	1,3 m	$l_{A,b}$ (duljina zone A)=	3,8 m
$l_{B,d}$ (duljina zone B)=	1,7 m	$l_{B,b}$ (duljina zone B)=	0,5 m
$l_{C,d}$ (duljina zone C)=	0,2 m	$l_{C,b}$ (duljina zone C)=	4,7 m

Oznaka: $l_{A,b}$ -duljina zone A u smjeru okomitom na smjer vjetra

$l_{A,d}$ -duljina zone A u smjeru vjetra

$\alpha=0^\circ$	C_f	A	B	C
najveća vrijednost (svi ϕ) $C_{p,net}$	0,20	0,50	1,80	1,10
0	-1,30	-1,50	-1,80	-2,20
5	-1,40	-1,60	-2,20	-2,50
10	-1,40	-1,60	-2,60	-2,70
15	-1,40	-1,60	-2,90	-3,00
20	-1,40	-1,60	-2,90	-3,00
25	-1,40	-1,50	-2,50	-2,80
30	-1,40	-1,50	-2,20	-2,70
najmanja vrijednost ($\phi=1$) $C_{p,net}$	-1,30	-1,50	-1,80	-2,20

Tablica vrijednosti koeficijenta vanjskoga tlaka za jednostrešne nadstrešnice

W1	A	B	C
$C_{p,net}$	0,50	1,80	1,10
$q_p(z_e)$	0,46	0,46	0,46
w_1 (kN/m ²)	0,23	0,83	0,51

Rezultirajuće djelovanje vjetra W_1 (kN/m²) na jednostrešnu nadstrešnicu

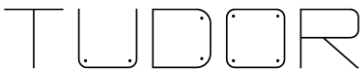
W2	A	B	C
$C_{p,net}$	-1,50	-1,80	-2,20
$q_p(z_e)$	0,46	0,46	0,46
w_1 (kN/m ²)	-0,69	-0,83	-1,01

Rezultirajuće djelovanje vjetra W_2 (kN/m²) na jednostrešnu nadstrešnicu

Vjetar na stupove:

$$w=0,878 \text{ kN/m}^2$$

$$w'=0,878*0,05=0,044 \text{ kN/m'}$$

 A: Matoševa 59, 21 000 Split @: tudor.projekt@gmail.com M: 098/735-157 OIB: 03218784453	Podnositelj zahtjeva:	Grad Zagreb (OIB 61817894937), Trg Stjepana Radića 1 Gradski ured za obnovu, izgradnju, prostorno uređenje, graditeljstvo, komunalne poslove i promet
	Građevina:	BOKS ZA SMJEŠTAJ TRI SPREMNIKA ZA OTPAD dim. 470 x 165 x 195 cm uvjeti za postavljanje: vjetar: $v_{0,0} \leq 25$ m/s; snijeg: $s_k \leq 1,75$ kN/m ²
	Mjesto i datum:	Split, lipanj 2022. str: 31

NAPOMENA: Obzirom da su površine zona B i C izrazito male, zadat će se opterećenje po cijeloj površini u iznosu zone A uvećano za 15% kako bi se uzela u obzir činjenica da je na rubovima (zona B i C) opterećenje vjetrom nešto veće od samog iznosa zone A.

4.3 Uporabna opterećenja

- neprohodni krov: 0,60 kN/m²

4.4 Seizmička djelovanja - potres

S obzirom na malu masu konstrukcije, opterećenje potresom neće biti analizirano jer neće biti mjerodavno ni za jedan konstruktivni element.

Split, lipanj 2022.-e god.

Projektant konstrukcije :

Bruno Tudor mag. ing. aedif.

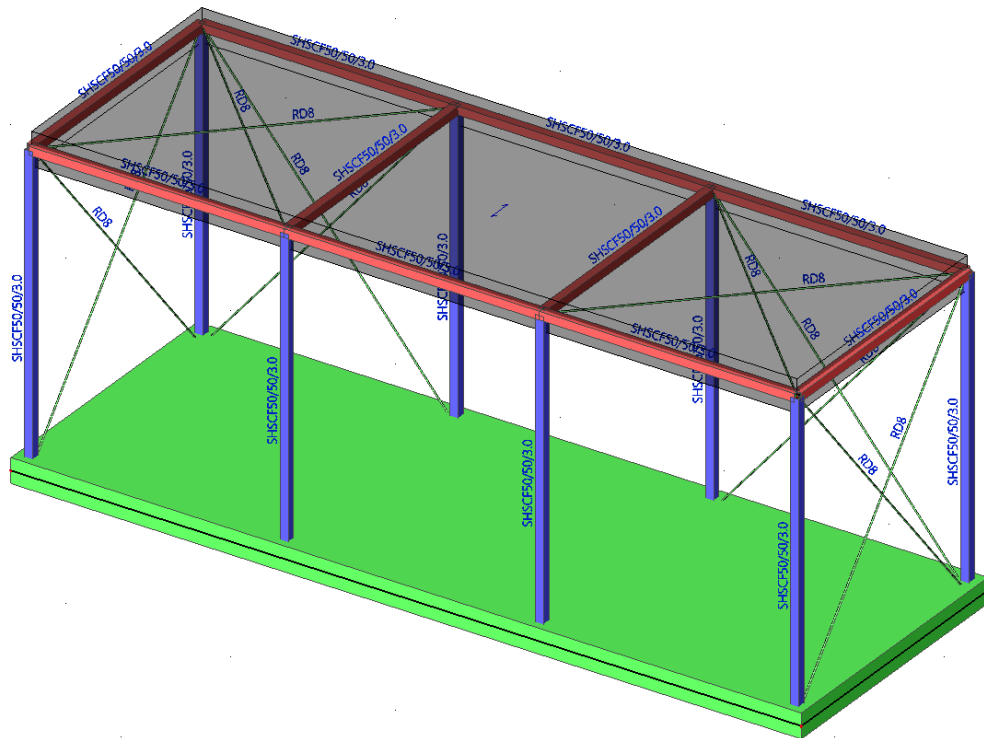
TUDOR PROJEKT DOO A: Matoševa 59, 21 000 Split @: tudor.projekt@gmail.com M: 098/735-157 OIB: 03218784453	Podnositelj zahtjeva:	Grad Zagreb (OIB 61817894937), Trg Stjepana Radića 1 Gradski ured za obnovu, izgradnju, prostorno uređenje, graditeljstvo, komunalne poslove i promet
	Građevina:	BOKS ZA SMJEŠTAJ TRI SPREMNIKA ZA OTPAD dim. 470 x 165 x 195 cm uvjeti za postavljanje: vjetar: $v_{0,0} \leq 25$ m/s; snijeg: $s_k \leq 1,75$ kN/m ²
	Mjesto i datum:	Split, lipanj 2022. str: 32

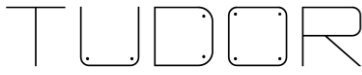
5 PRIKAZ MODELA KONSTRUKCIJE, PRIKAZ OPTEREĆENJA TE KOMBINACIJA OPTEREĆENJA

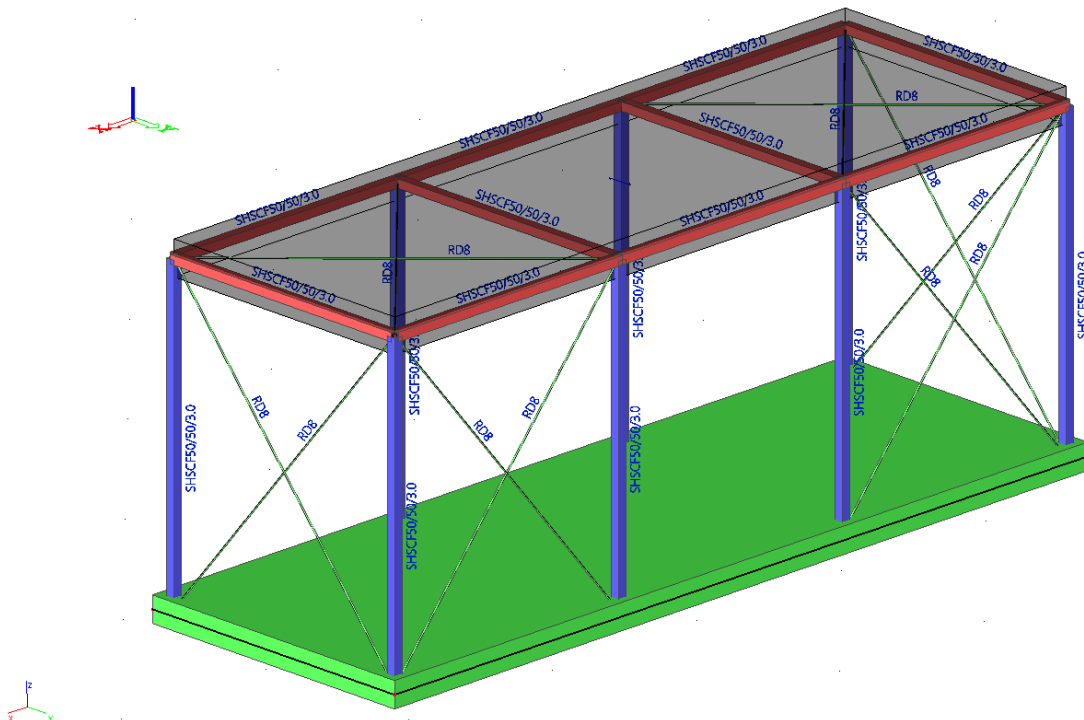
Napravljen je prostorni model konstrukcije. Svi čelični elementi su modelirani kao štapni elementi pripadajućih geometrijskih i materijalnih karakteristika. Spregovi su modelirani kao čelični elementi koji mogu preuzeti samo vlačne sile.

AB temeljna ploča modelirana je kao 2D plošni element pripadajućih geometrijskih i materijalnih karakteristika. Koeficijent reakcije podloge uzet je iskustveno u iznosu $k=10$ MN/m³.

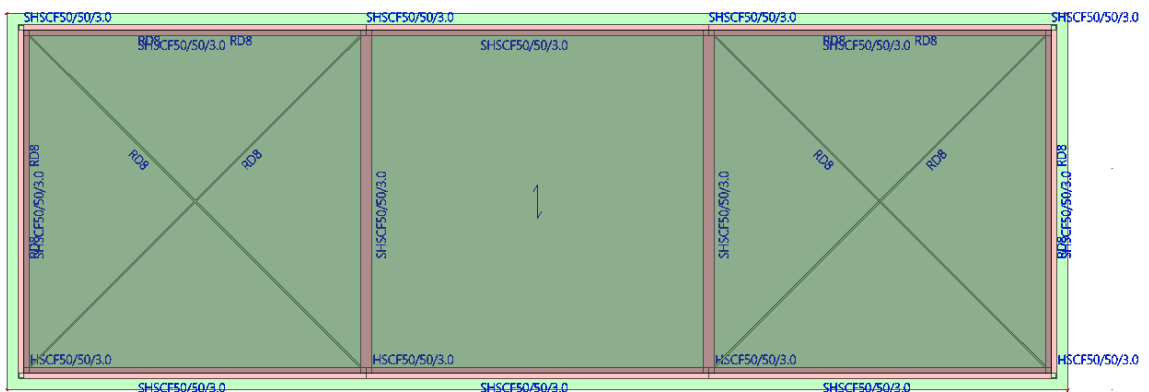
5.1 Prikaz modela konstrukcije



 A: Matoševa 59, 21 000 Split @: tudor.projekt@gmail.com M: 098/735-157 OIB: 03218784453	Podnositelj zahtjeva:	Grad Zagreb (OIB 61817894937), Trg Stjepana Radića 1 Gradski ured za obnovu, izgradnju, prostorno uređenje, graditeljstvo, komunalne poslove i promet	
	Građevina:	BOKS ZA SMJEŠTAJ TRI SPREMNIKA ZA OTPAD dim. 470 x 165 x 195 cm uvjeti za postavljanje: vjetar: $v_{b,0} \leq 25 \text{ m/s}$; snijeg: $s_k \leq 1,75 \text{ kN/m}^2$	
	Mjesto i datum:	Split, lipanj 2022.	str: 33



Slika 1: Izometrijski prikaz modela konstrukcije

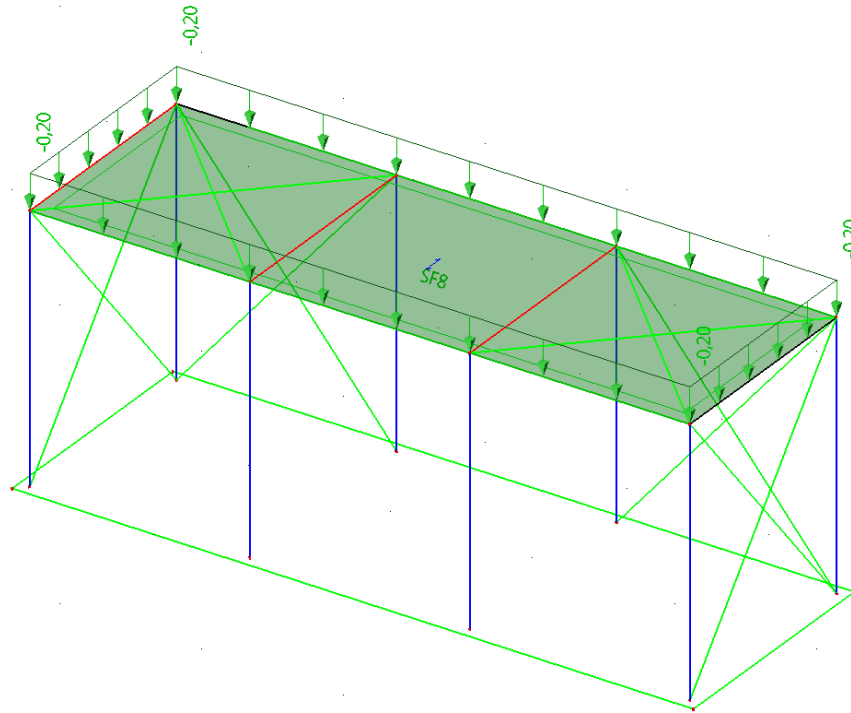


Slika 2: Tlocrtni prikaz modela konstrukcije

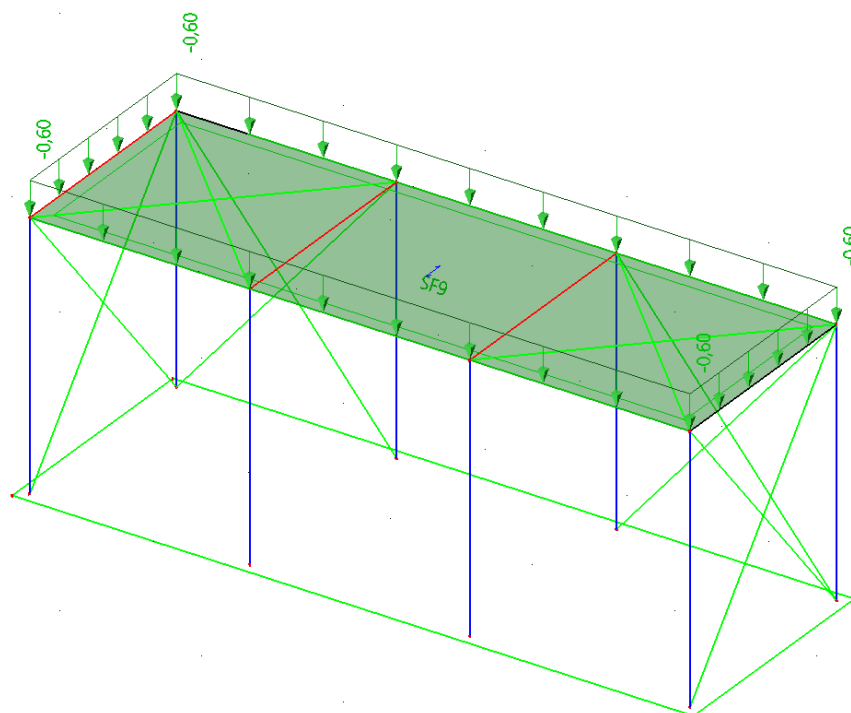
TUDOR PROJEKT DOO A: Matoševa 59, 21 000 Split @: tudor.projekt@gmail.com M: 098/735-157 OIB: 03218784453	Podnositelj zahtjeva:	Grad Zagreb (OIB 61817894937), Trg Stjepana Radića 1 Gradski ured za obnovu, izgradnju, prostorno uređenje, graditeljstvo, komunalne poslove i promet	
	Građevina:	BOKS ZA SMJEŠTAJ TRI SPREMNIKA ZA OTPAD dim. 470 x 165 x 195 cm uvjeti za postavljanje: vjetar: $v_{0,0} \leq 25$ m/s; snijeg: $s_k \leq 1,75$ kN/m ²	
	Mjesto i datum:	Split, lipanj 2022.	str: 34

5.2 Prikaz opterećenja

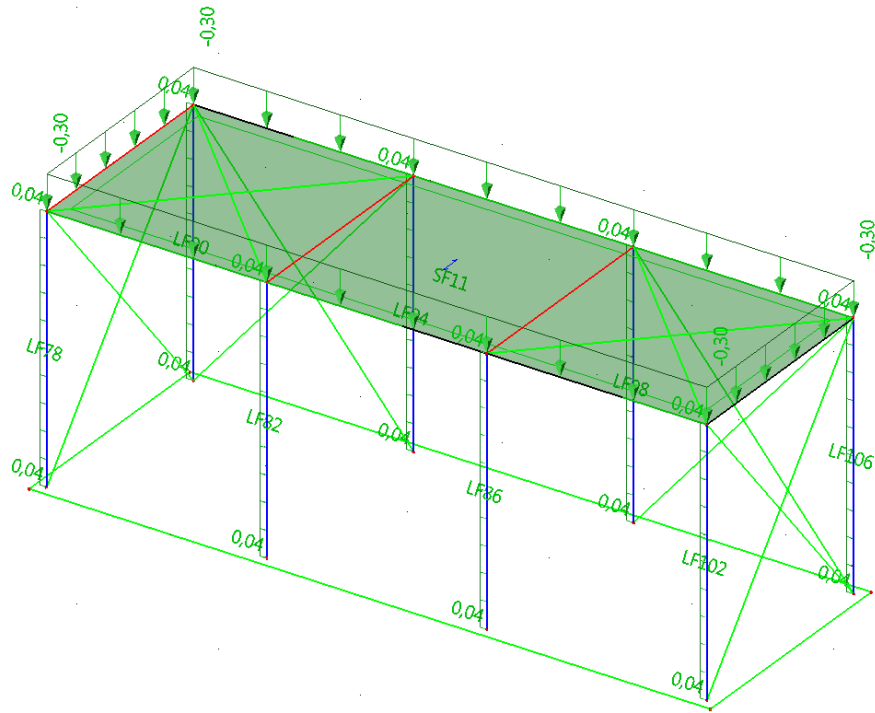
Opterećenja se zadaju kao plošna opterećenja po 2D elementima (panelima) i linijska po 1D elementima (gredama i stupovima). U nastavku su prikazani dodatno stalno (DS), uporabno (Q), vjetar (W), temperatura (T) i snijeg (S):



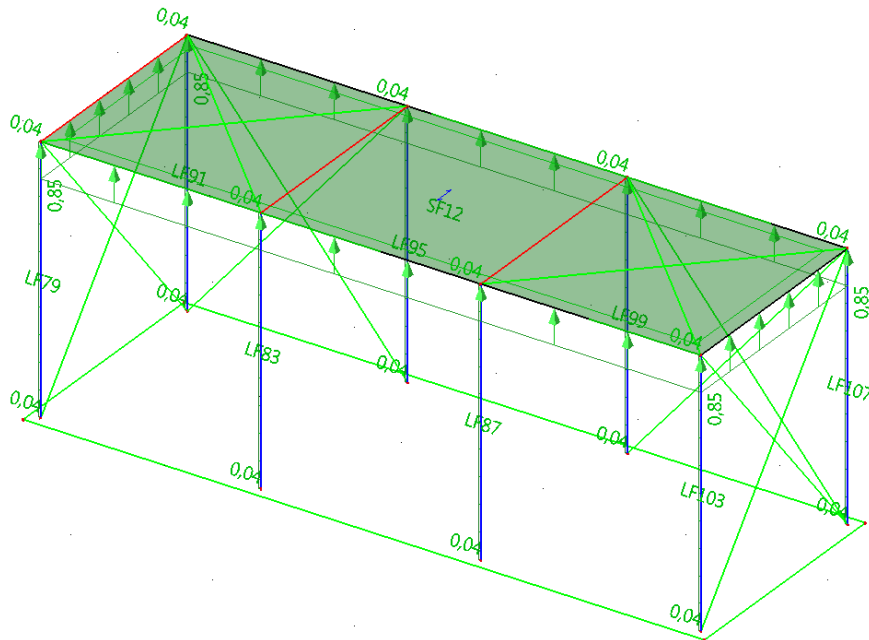
Slika 3: Prikaz dodatnog stalnog opterećenja (kN/m²)



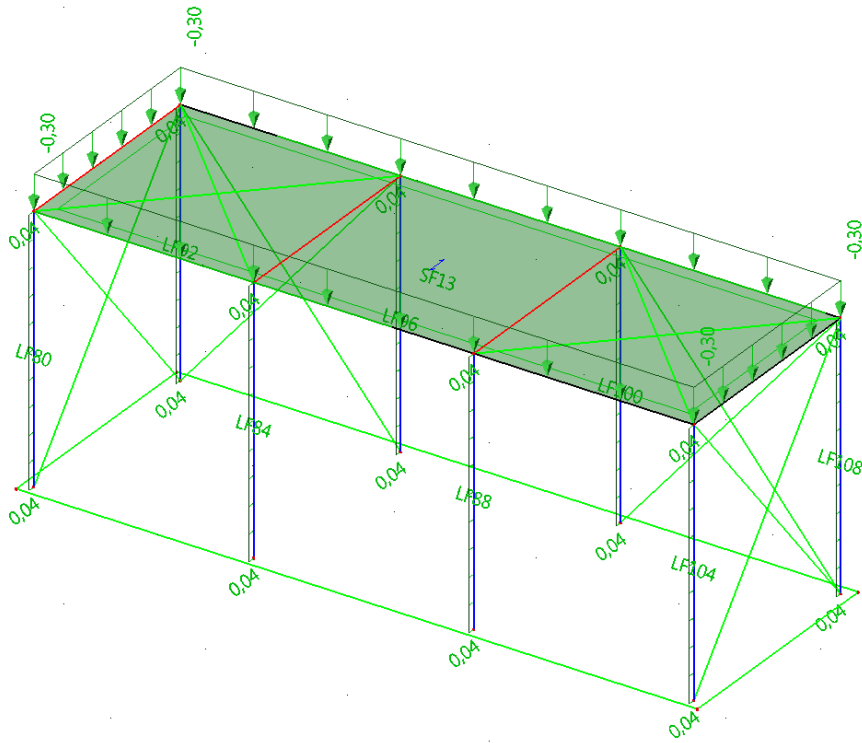
Slika 4: Prikaz uporabnog opterećenja (kN/m²)



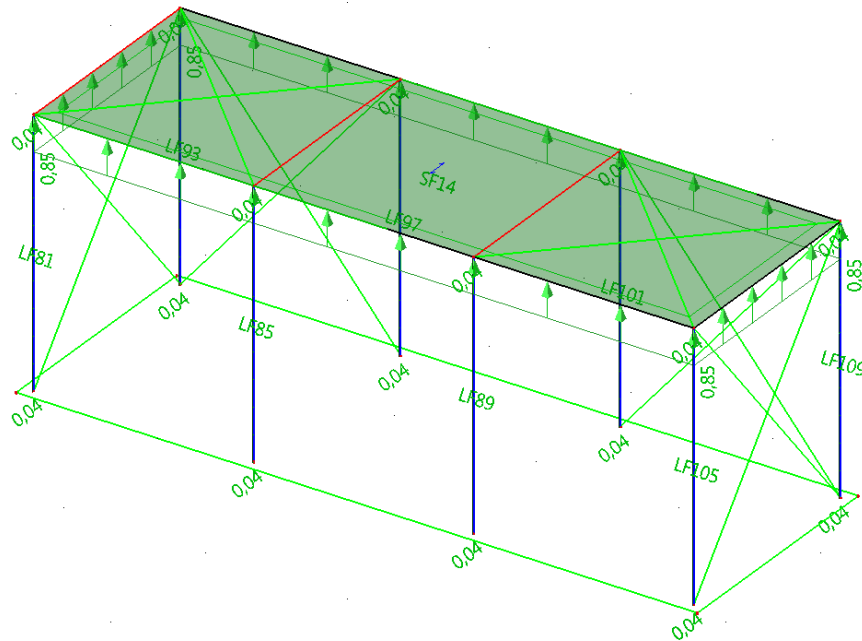
Slika 5: Prikaz opterećenja vjetrom (smjer x – pritisak)(kN/m²)



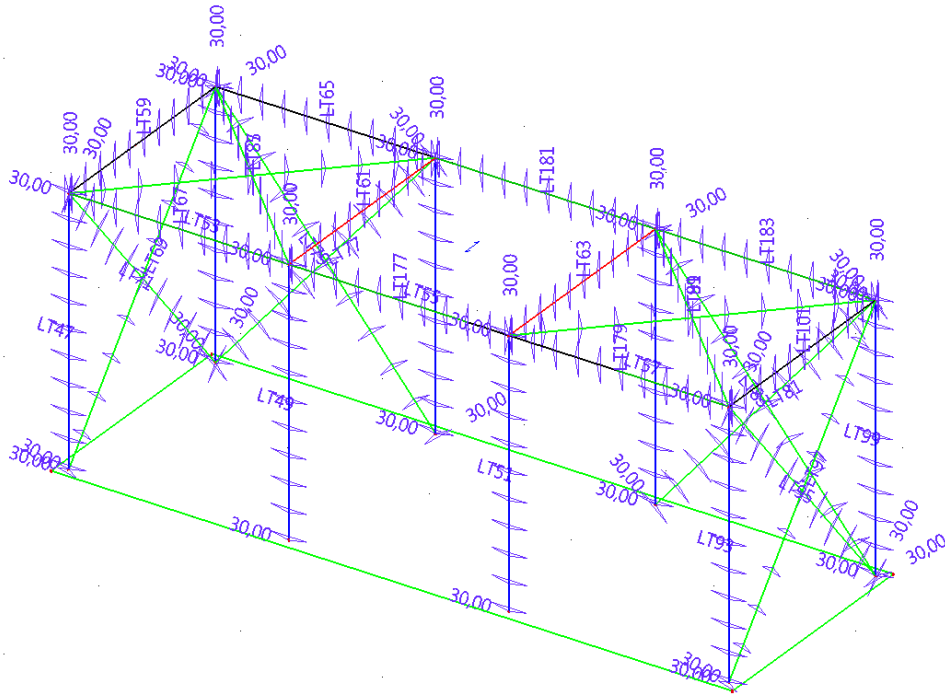
Slika 6: Prikaz opterećenja vjetrom (smjer x – odizanje)(kN/m²)



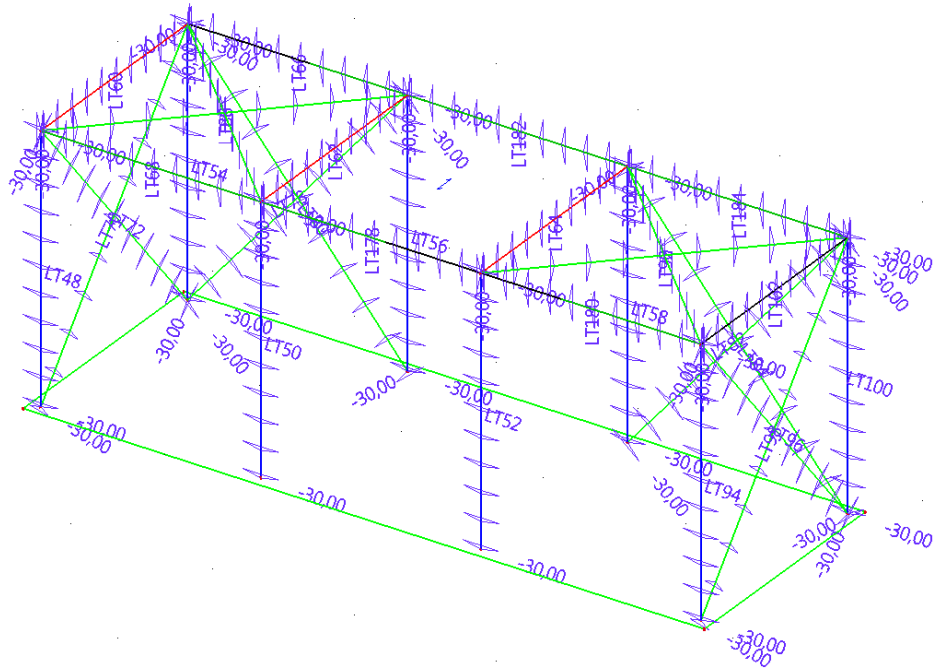
Slika 7: Prikaz opterećenja vjetrom (smjer y – pritisak)(kN/m²)



Slika 8: Prikaz opterećenja vjetrom (smjer y – odizanje)(kN/m²)

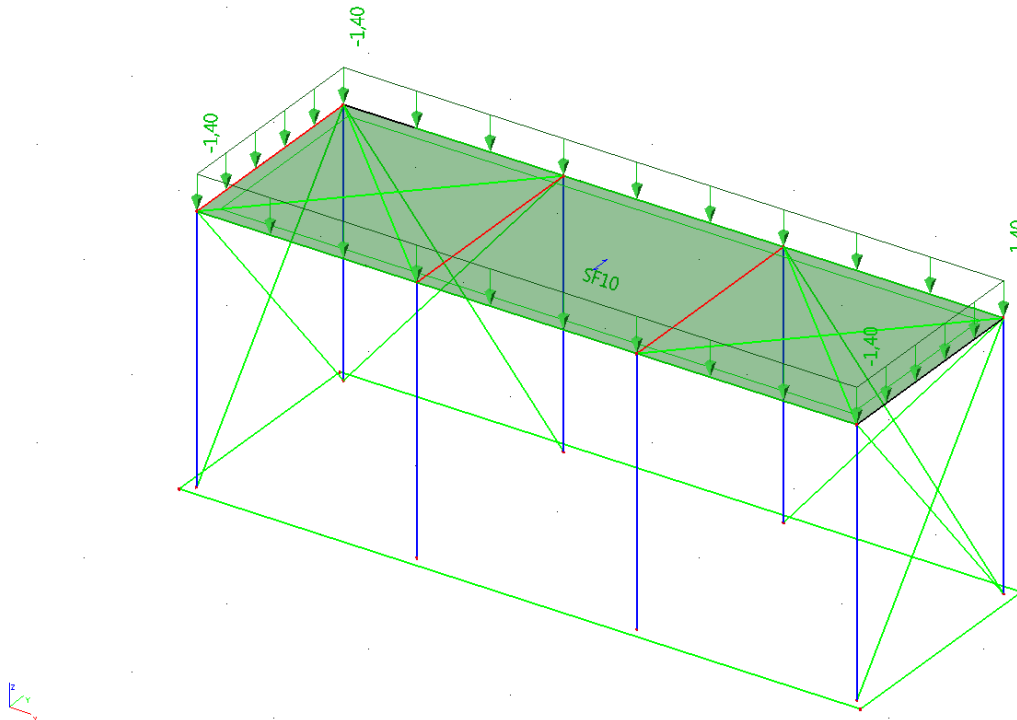


Slika 9: Prikaz opterećenja temperaturom (zagrijavanje) (°C)



Slika 10: Prikaz opterećenja temperaturom (hlađenje) (°C)

TUDOR PROJEKT DOO A: Matoševa 59, 21 000 Split @: tudor.projekt@gmail.com M: 098/735-157 OIB: 03218784453	Podnositelj zahtjeva:	Grad Zagreb (OIB 61817894937), Trg Stjepana Radića 1 Gradski ured za obnovu, izgradnju, prostorno uređenje, graditeljstvo, komunalne poslove i promet
	Građevina:	BOKS ZA SMJEŠTAJ TRI SPREMNIKA ZA OTPAD dim. 470 x 165 x 195 cm uvjeti za postavljanje: vjetar: $v_{0,0} \leq 25$ m/s; snijeg: $s_k \leq 1,75$ kN/m ²
	Mjesto i datum:	Split, lipanj 2022. str: 38



Slika 11: Prikaz opterećenja snijegom (kN/m²)

5.3 Karakteristike korištenih materijala i poprečni presjeci profila

Name	S 235
Code independent	
Material type	Steel
Thermal expansion [m/mK]	0,00
Unit mass [kg/m ³]	7850,0
E modulus [MPa]	2,1000e+05
Poisson coeff.	0,3
Independent G modulus	<input type="checkbox"/>
G modulus [MPa]	8,0769e+04
Log. decrement	0,15
Colour	
Thermal expansion (for fire resistance) [m/mK]	0,00
Specific heat [J/gK]	6,0000e-01
Thermal conductivity [W/mK]	4,5000e+01
EC3	
Ultimate strength [kPa]	360000,0
Yield strength [kPa]	235000,0
Thickness range	...

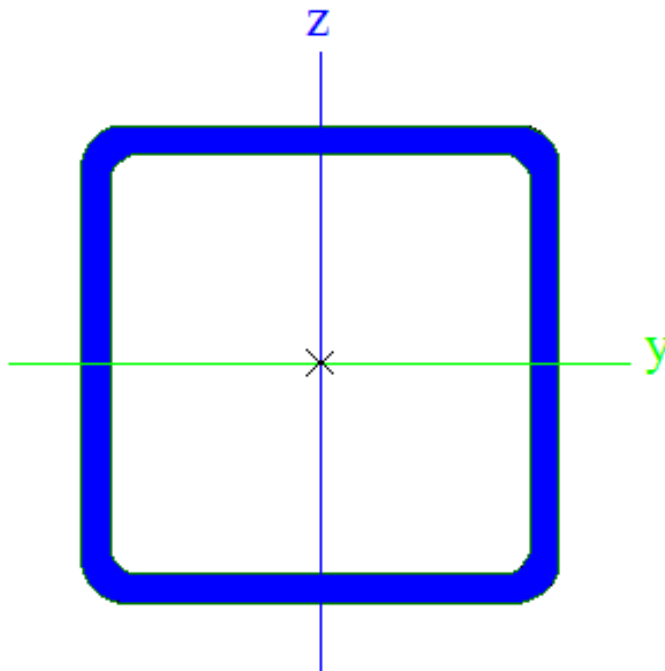
Slika 12: Karakteristike korištenog materijala (čelika)

TUDOR PROJEKT DOO A: Matoševa 59, 21 000 Split @: tudor.projekt@gmail.com M: 098/735-157 OIB: 03218784453	Podnositelj zahtjeva:	Grad Zagreb (OIB 61817894937), Trg Stjepana Radića 1 Gradski ured za obnovu, izgradnju, prostorno uređenje, graditeljstvo, komunalne poslove i promet
	Građevina:	BOKS ZA SMJEŠTAJ TRI SPREMNIKA ZA OTPAD dim. 470 x 165 x 195 cm uvjeti za postavljanje: vjetar: $v_{b,0} \leq 25$ m/s; snijeg: $s_k \leq 1,75$ kN/m ²
	Mjesto i datum:	Split, lipanj 2022. str: 39

Stup - SHSCF50/50/3.0

Formcode - 2

Cross-section characteristics



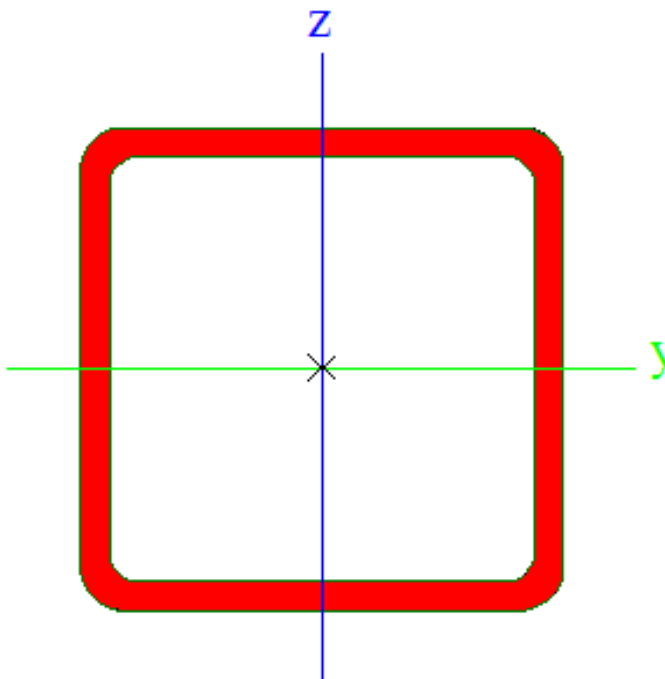
A	5,4100e-04	m ²
Ay	2,7708e-04	m ²
Az	2,7708e-04	m ²
AL	1,9000e-01	m ² /m
AD	3,6306e-01	m ² /m
cYUCS	25	mm
cZUCS	25	mm
α	0,00	deg
Iy	1,9500e-07	m ⁴
Iz	1,9500e-07	m ⁴
Iy	19	mm
Iz	19	mm
Wely	7,7900e-06	m ³
Welz	7,7900e-06	m ³
Wply	9,6972e-06	m ³
Wplz	9,6972e-06	m ³
Mply+	2,28e+03	Nm
Mply-	2,28e+03	Nm
Mplz+	2,28e+03	Nm
Mplz-	2,28e+03	Nm
dy	0	mm
dz	0	mm
It	3,2100e-07	m ⁴
Iw	7,8125e-11	m ⁶
βy	0	mm
βz	0	mm

Slika 13: Geometrijske karakteristike čeličnih stupova

Greda - SHSCF50/50/3.0

Formcode - 2

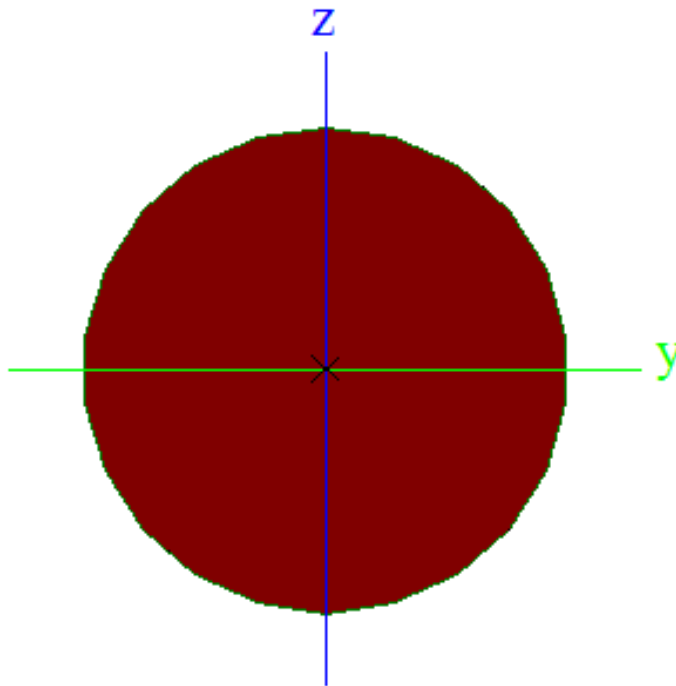
Cross-section characteristics



A	5,4100e-04	m ²
Ay	2,7708e-04	m ²
Az	2,7708e-04	m ²
AL	1,9000e-01	m ² /m
AD	3,6306e-01	m ² /m
cYUCS	25	mm
cZUCS	25	mm
α	0,00	deg
Iy	1,9500e-07	m ⁴
Iz	1,9500e-07	m ⁴
Iy	19	mm
Iz	19	mm
Wely	7,7900e-06	m ³
Welz	7,7900e-06	m ³
Wply	9,6972e-06	m ³
Wplz	9,6972e-06	m ³
Mply+	2,28e+03	Nm
Mply-	2,28e+03	Nm
Mplz+	2,28e+03	Nm
Mplz-	2,28e+03	Nm
dy	0	mm
dz	0	mm
It	3,2100e-07	m ⁴
Iw	7,8125e-11	m ⁶
βy	0	mm
βz	0	mm

Slika 14: Geometrijske karakteristike čeličnih greda

TUDOR PROJEKT DOO A: Matoševa 59, 21 000 Split @: tudor.projekt@gmail.com M: 098/735-157 OIB: 03218784453	Podnositelj zahtjeva:	Grad Zagreb (OIB 61817894937), Trg Stjepana Radića 1 Gradski ured za obnovu, izgradnju, prostorno uređenje, graditeljstvo, komunalne poslove i promet
	Građevina:	BOKS ZA SMJEŠTAJ TRI SPREMNIKA ZA OTPAD dim. 470 x 165 x 195 cm uvjeti za postavljanje: vjetar: $v_{0,0} \leq 25$ m/s; snijeg: $s_k \leq 1,75$ kN/m ²
	Mjesto i datum:	Split, lipanj 2022. str: 40



Spreg - RD8

Formcode - 11

Cross-section characteristics

A	5,0240e-05	m ²
Ay	4,5239e-05	m ²
Az	4,5239e-05	m ²
AL	2,5066e-02	m ² /m
AD	2,5131e-02	m ² /m
cYUCS	4	mm
cZUCS	4	mm
α	0,00	deg
Iy	1,9685e-10	m ⁴
Iz	1,9685e-10	m ⁴
Iy	2	mm
Iz	2	mm
Wely	4,9212e-08	m ³
Welz	4,9212e-08	m ³
Wply	8,3988e-08	m ³
Wplz	8,3988e-08	m ³
Mply+	2,00e+01	Nm
Mply-	2,00e+01	Nm
Mplz+	2,00e+01	Nm
Mplz-	2,00e+01	Nm
dy	0	mm
dz	0	mm
It	4,0212e-10	m ⁴
Iw	0,0000e+00	m ⁶
βy	0	mm
βz	0	mm

Slika 15: Geometrijske karakteristike čeličnih spregova

Split, lipanj 2022.-e god.

Projektant konstrukcije :

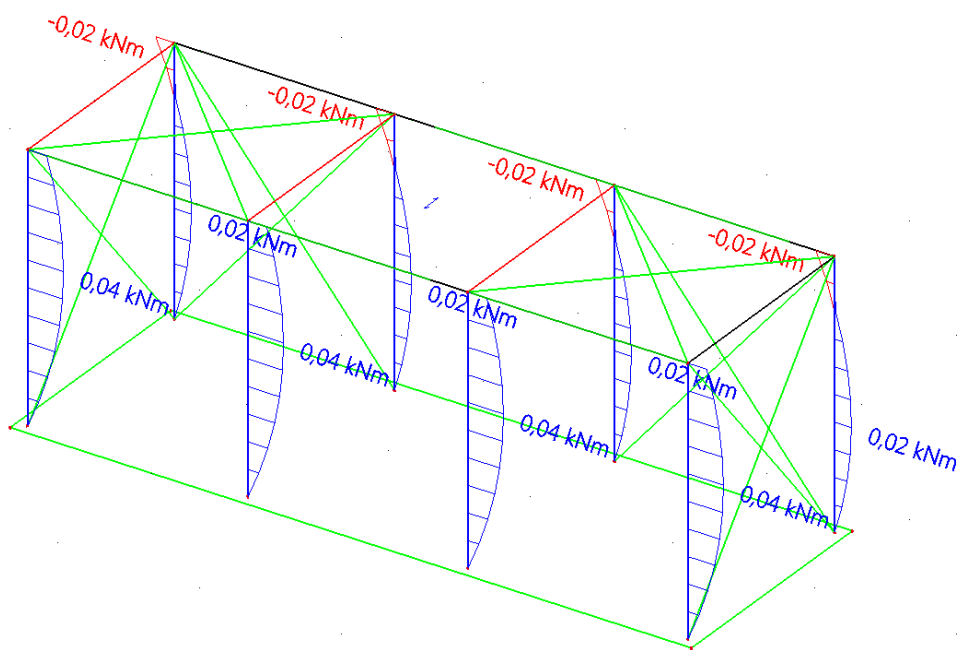
Bruno Tudor mag. ing. aedif.

TUDOR PROJEKT DOO A: Matoševa 59, 21 000 Split @: tudor.projekt@gmail.com M: 098/735-157 OIB: 03218784453	Podnositelj zahtjeva:	Grad Zagreb (OIB 61817894937), Trg Stjepana Radića 1 Gradski ured za obnovu, izgradnju, prostorno uređenje, graditeljstvo, komunalne poslove i promet
	Građevina:	BOKS ZA SMJEŠTAJ TRI SPREMNIKA ZA OTPAD dim. 470 x 165 x 195 cm uvjeti za postavljanje: vjetar: $v_{0,0} \leq 25$ m/s; snijeg: $s_k \leq 1,75$ kN/m ²
	Mjesto i datum:	Split, lipanj 2022. str: 41

6 PRIKAZ REZULTATA I REZNIH SILA OD KRITIČNIH KGS i GSU KOMBINACIJA

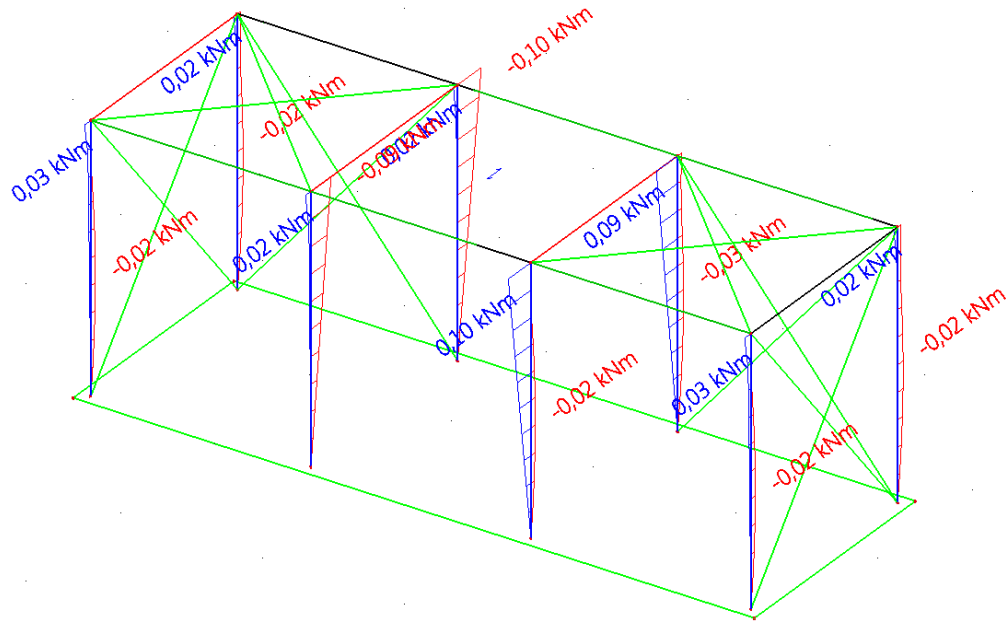
6.1 Rezultati za KGS kombinacije opterećenja

6.1.1 KGS rezne sile u konstruktivnim čeličnim elementima

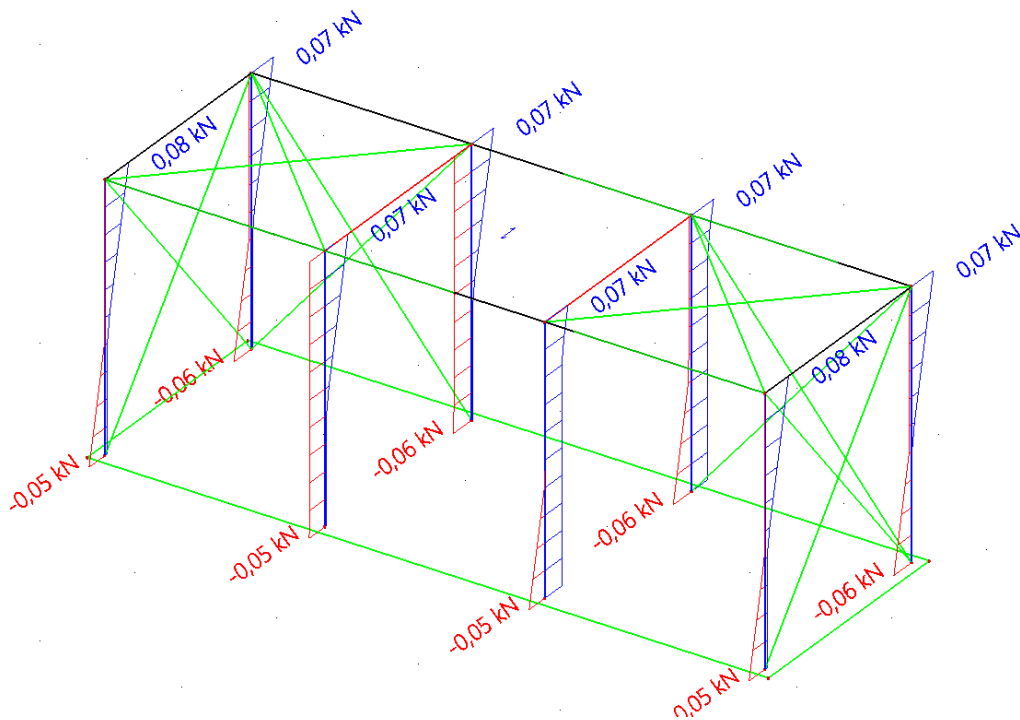


Slika 16: Prikaz momenata savijanja M_y u stupovima 50/50/3,0 mm za KGS klasu opterećenja

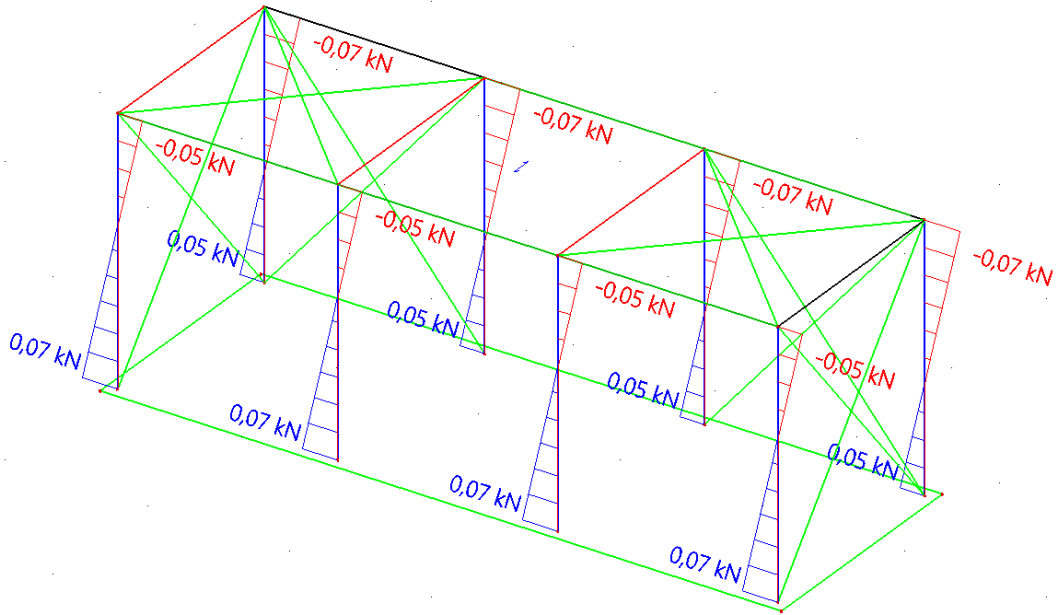
TUDOR PROJEKT DOO A: Matoševa 59, 21 000 Split @: tudor.projekt@gmail.com M: 098/735-157 OIB: 03218784453	Podnositelj zahtjeva:	Grad Zagreb (OIB 61817894937), Trg Stjepana Radića 1 Gradski ured za obnovu, izgradnju, prostorno uređenje, graditeljstvo, komunalne poslove i promet
	Građevina:	BOKS ZA SMJEŠTAJ TRI SPREMNIKA ZA OTPAD dim. 470 x 165 x 195 cm uvjeti za postavljanje: vjetar: $v_{0,0} \leq 25$ m/s; snijeg: $s_k \leq 1,75$ kN/m ²
	Mjesto i datum:	Split, lipanj 2022. str: 42



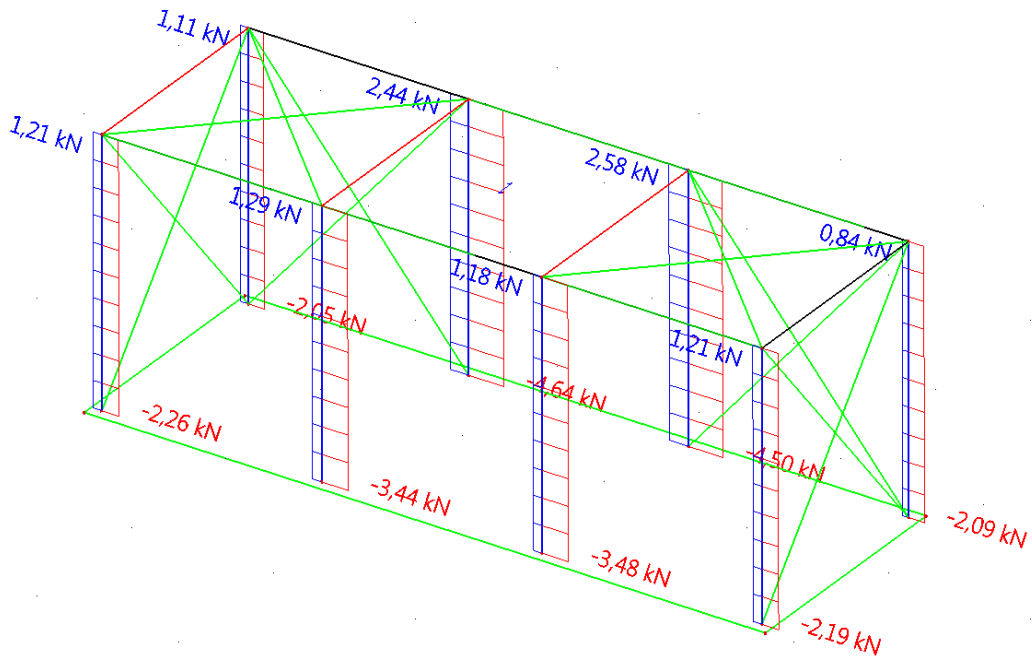
Slika 17: Prikaz momenata savijanja M_z u stupovima 50/50/3,0 mm za KGS klasu opterećenja



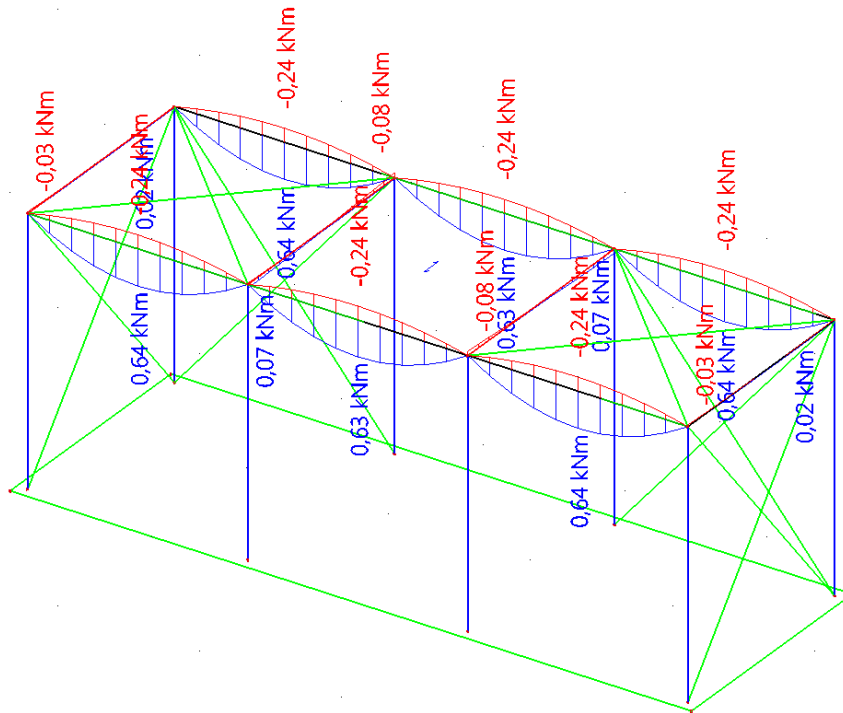
Slika 18: Prikaz poprečnih sila V_y u stupovima 50/50/3,0 mm za KGS klasu opterećenja



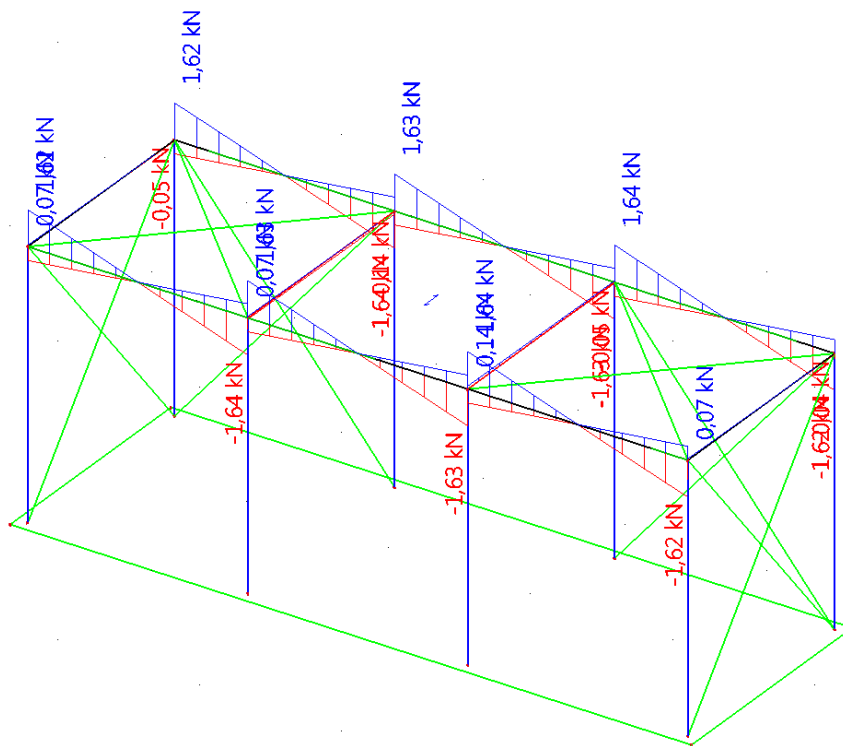
Slika 19: Prikaz poprečnih sila V_z u stupovima 50/50/3,0 mm za KGS klasu opterećenja



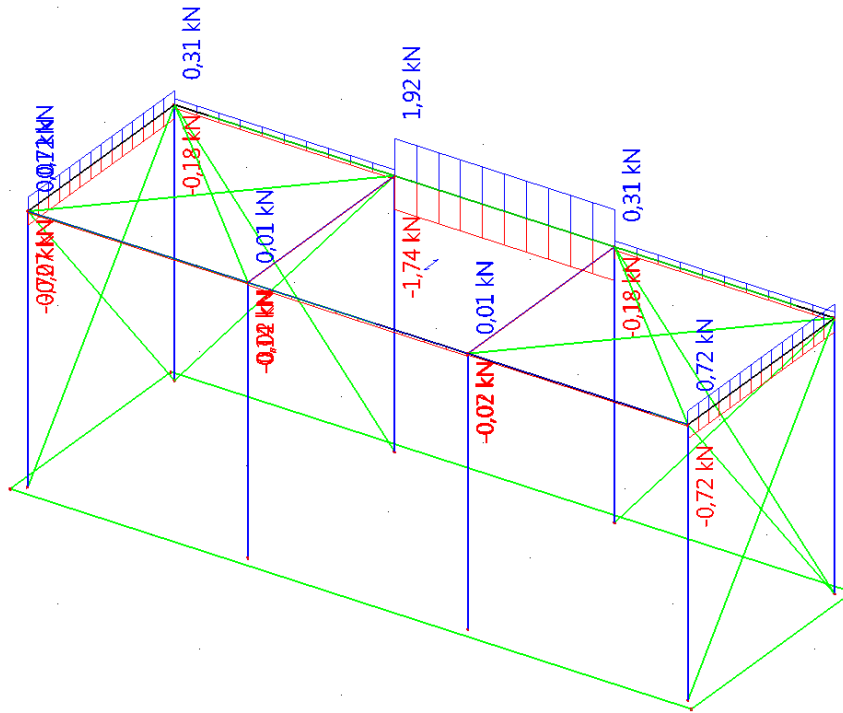
Slika 20: Prikaz uzdužnih sila N u stupovima 50/50/3,0 mm za KGS klasu opterećenja



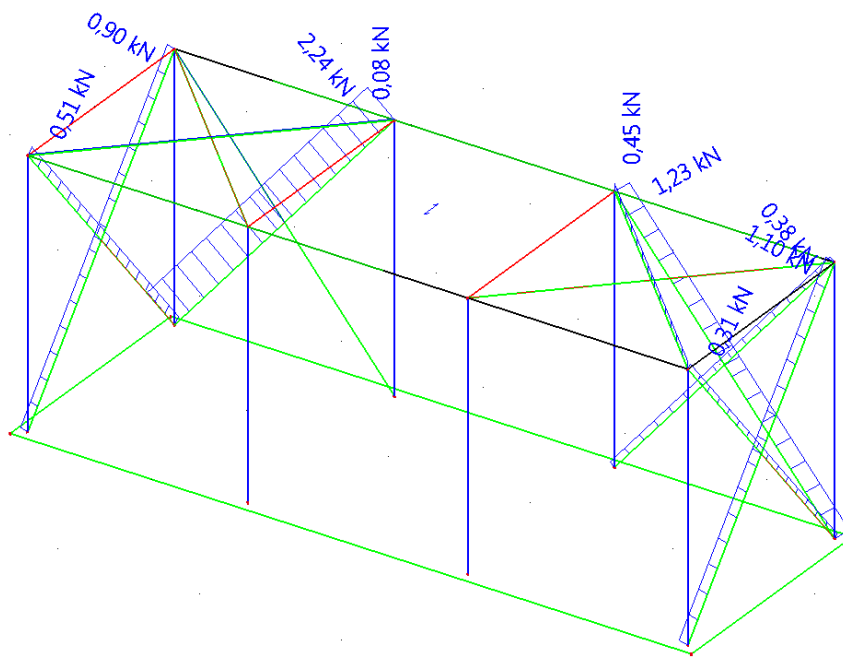
Slika 21: Prikaz momenata savijanja M_y u gredama 50/50/3,0 mm za KGS klasu opterećenja



Slika 22: Prikaz poprečnih sila V_z u gredama 50/50/3,0 mm za KGS klasu opterećenja



Slika 23: Prikaz uzdužnih sila N u gredama 50/50/3,0 mm za KGS klasu opterećenja

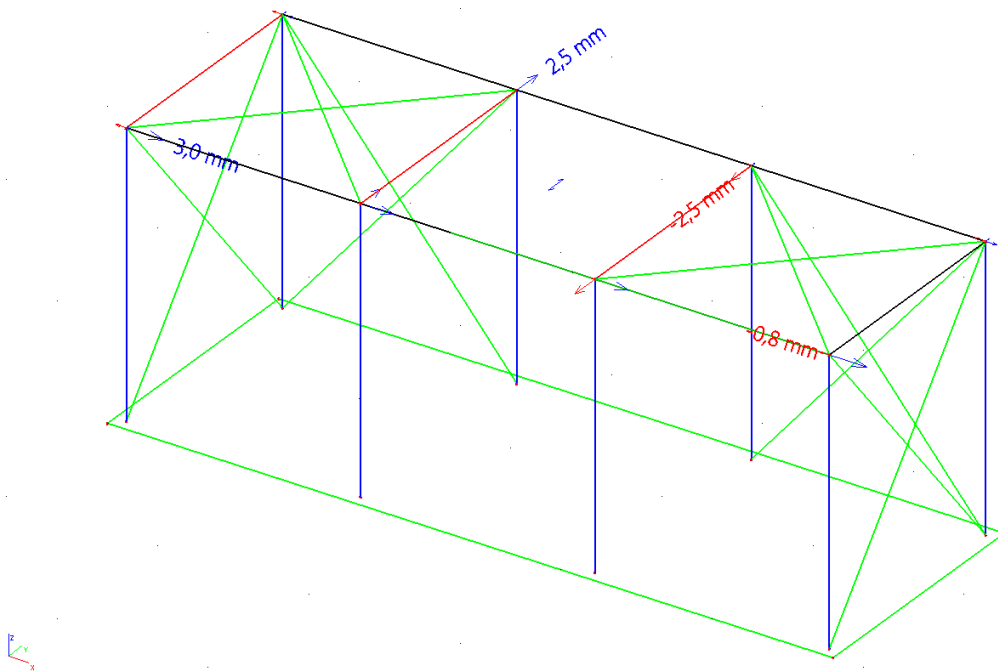


Slika 24: Prikaz uzdužnih sila N u spregovima $\varnothing 8$ mm za KGS klasu opterećenja

TUDOR PROJEKT DOO A: Matoševa 59, 21 000 Split @: tudor.projekt@gmail.com M: 098/735-157 OIB: 03218784453	Podnositelj zahtjeva:	Grad Zagreb (OIB 61817894937), Trg Stjepana Radića 1 Gradski ured za obnovu, izgradnju, prostorno uređenje, graditeljstvo, komunalne poslove i promet
	Građevina:	BOKS ZA SMJEŠTAJ TRI SPREMNIKA ZA OTPAD dim. 470 x 165 x 195 cm uvjeti za postavljanje: vjetar: $v_{0,0} \leq 25$ m/s; snijeg: $s_k \leq 1,75$ kN/m ²
	Mjesto i datum:	Split, lipanj 2022. str: 46

6.2 Rezultati za GSU kombinacije opterećenja

6.2.1 Prikaz pomaka konstrukcije i progiba elemenata

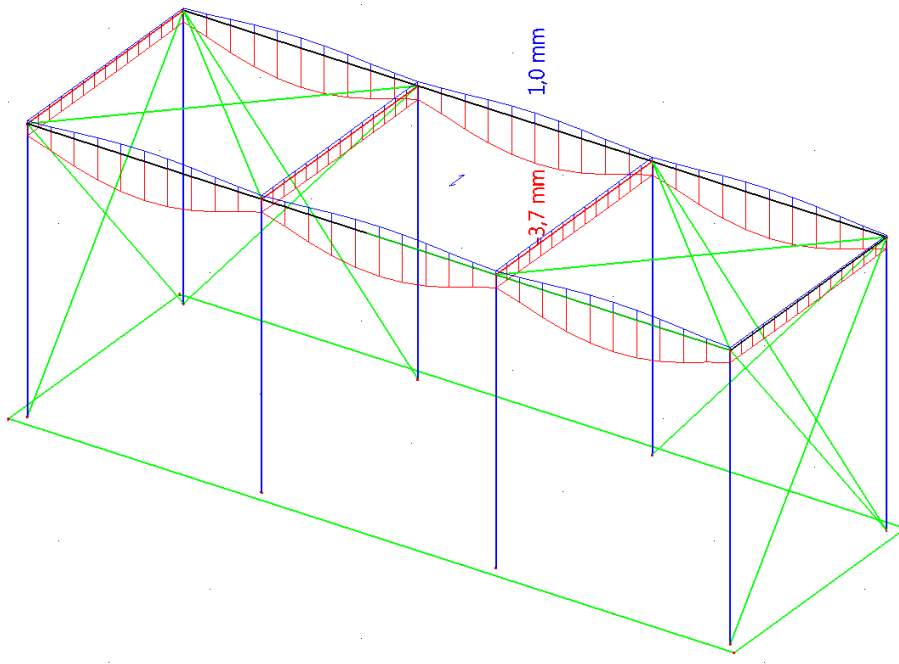


Slika 25: Prikaz maksimalnog horizontalnog pomaka za GSU klasu opterećenja

Dopušteni pomak iznosi $H/300=2000/300=6,67$ mm > 3,0 mm.

Konstrukcija zadovoljava dopuštene progibe.

TUDOR PROJEKT DOO A: Matoševa 59, 21 000 Split @: tudor.projekt@gmail.com M: 098/735-157 OIB: 03218784453	Podnositelj zahtjeva:	Grad Zagreb (OIB 61817894937), Trg Stjepana Radića 1 Gradski ured za obnovu, izgradnju, prostorno uređenje, graditeljstvo, komunalne poslove i promet
	Građevina:	BOKS ZA SMJEŠTAJ TRI SPREMNIKA ZA OTPAD dim. 470 x 165 x 195 cm uvjeti za postavljanje: vjetar: $v_{0,0} \leq 25$ m/s; snijeg: $s_k \leq 1,75$ kN/m ²
	Mjesto i datum:	Split, lipanj 2022. str: 47



Slika 26: Prikaz vertikalnog pomaka krovnih greda 50/50/3,0 mm za GSU klasu opterećenja

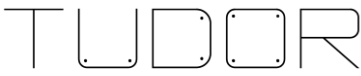
Dopušteni pomak iznosi $L/250 = 1550/250 = 6,2$ mm > 3,7 mm.

Konstrukcija zadovoljava dopuštene progibe.

Split, lipanj 2022.-e god.

Projektant konstrukcije :

Bruno Tudor mag. ing. aedif.

 A: Matoševa 59, 21 000 Split @: tudor.projekt@gmail.com M: 098/735-157 OIB: 03218784453	Podnositelj zahtjeva:	Grad Zagreb (OIB 61817894937), Trg Stjepana Radića 1 Gradski ured za obnovu, izgradnju, prostorno uređenje, graditeljstvo, komunalne poslove i promet
	Građevina:	BOKS ZA SMJEŠTAJ TRI SPREMNIKA ZA OTPAD dim. 470 x 165 x 195 cm uvjeti za postavljanje: vjetar: $v_{b,0} \leq 25$ m/s; snijeg: $s_k \leq 1,75$ kN/m ²
	Mjesto i datum:	Split, lipanj 2022. str: 48

7 DIMENZIONIRANJE ELEMENATA ČELIČNE KONSTRUKCIJE

7.1 Stupovi CFSHS 50/50/3,0 mm od čelika S235

Member B28	1,850 m	SHSCF50/50/3.0	S 235	KGS hlađenje	0,07 -
------------	---------	----------------	-------	--------------	--------

Note: EN 1993-1-3 article 1.1(3) specifies that this part does not apply to cold formed CHS and RHS sections. The default EN 1993-1-1 code check is executed instead of the EN 1993-1-3 code check.

Partial safety factors	
Gamma M0 for resistance of cross-sections	1,00
Gamma M1 for resistance to instability	1,10
Gamma M2 for resistance of net sections	1,25

Material	
Yield strength f_y	235000,0 kPa
Ultimate strength f_u	360000,0 kPa
Fabrication	Cold formed

.....SECTION CHECK:.....

The critical check is on position 0.000 m

Internal forces	Calculated	Unit
N,Ed	-3,71	kN
V _y ,Ed	-0,05	kN
V _z ,Ed	0,05	kN
T,Ed	0,00	kNm
M _y ,Ed	0,00	kNm
M _z ,Ed	0,00	kNm

Classification for cross-section design

According to EN 1993-1-1 article 5.5.2

Classification of Internal Compression parts

According to EN 1993-1-1 Table 5.2 Sheet 1

Maximum width-to-thickness ratio	13,67
Class 1 Limit	33,00
Class 2 Limit	38,00
Class 3 Limit	42,00

=> Section classified as Class 1 for cross-section design

Compression check

According to EN 1993-1-1 article 6.2.4 and formula (6.9)

A	5,4100e-04	m ²
N _c ,Rd	127,14	kN
Unity check	0,03	-

Shear check for V_y

According to EN 1993-1-1 article 6.2.6 and formula (6.17)

Eta	1,20	
Av	2,7050e-04	m ²
V _{pl,y} ,Rd	36,70	kN
Unity check	0,00	-

Shear check for V_z

According to EN 1993-1-1 article 6.2.6 and formula (6.17)

Eta	1,20	
Av	2,7050e-04	m ²
V _{pl,z} ,Rd	36,70	kN
Unity check	0,00	-

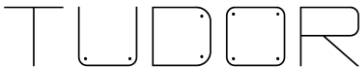
The member satisfies the section check.

.....STABILITY CHECK:.....

Classification for member buckling design

Decisive position for stability classification: 0,000 m

Classification of Internal Compression parts

 A: Matoševa 59, 21 000 Split @: tudor.projekt@gmail.com M: 098/735-157 OIB: 03218784453	Podnositelj zahtjeva:	Grad Zagreb (OIB 61817894937), Trg Stjepana Radića 1 Gradski ured za obnovu, izgradnju, prostorno uređenje, graditeljstvo, komunalne poslove i promet
	Građevina:	BOKS ZA SMJEŠTAJ TRI SPREMNIKA ZA OTPAD dim. 470 x 165 x 195 cm uvjeti za postavljanje: vjetar: $v_{b,0} \leq 25$ m/s; snijeg: $s_k \leq 1,75$ kN/m ²
	Mjesto i datum:	Split, lipanj 2022. str: 49

According to EN 1993-1-1 Table 5.2 Sheet 1

Maximum width-to-thickness ratio	13,67
Class 1 Limit	33,00
Class 2 Limit	38,00
Class 3 Limit	42,00

=> Section classified as Class 1 for member buckling design

Flexural Buckling Check

According to article EN 1993-1-1 : 6.3.1.1. and formula (6.46)

Buckling parameters	yy	zz	
Sway type	sway	non-sway	
System Length L	1.850	1.850	m
Buckling factor k	1.00	1.00	
Buckling length Lcr	1.850	1.850	m
Critical Euler load Ncr	118.09	118.09	kN
Slenderness	97.44	97.44	
Relative slenderness Lambda	1.04	1.04	
Limit slenderness Lambda,0	0.20	0.20	

The slenderness or compression force is such that Flexural Buckling effects may be ignored according to EN 1993-1-1 article 6.3.1.2(4)

Compression and bending check

According to article EN 1993-1-1 : 6.3.3. and formula (6.61), (6.62)

Interaction Method 1

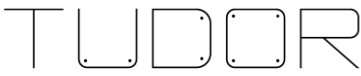
Table of values		
kyy	1.030	
kyz	0.491	
kzy	0.628	
kzz	0.810	
Delta My	0.00	kNm
Delta Mz	0.00	kNm
A	5.4100e-04	m ²
Wy	9.6972e-06	m ³
Wz	9.6972e-06	m ³
NRk	127.14	kN
My,Rk	2.28	kNm
Mz,Rk	2.28	kNm
My,Ed	-0.02	kNm
Mz,Ed	-0.09	kNm
Interaction Method 1		
Mcr0	55.38	kNm
reduced slenderness 0	0.20	
Psi y	0.000	
Psi z	0.000	
Cmy,0	0.993	
Cmz,0	0.786	
Cmy	0.993	
Cmz	0.786	
CmLT	1.000	
muy	1.000	
muz	1.000	
wy	1.245	
wz	1.245	
npl	0.029	
aLT	0.000	
bLT	0.000	
cLT	0.000	
dLT	0.000	
eLT	0.000	
Cyy	0.995	
Cyz	0.992	
Czy	0.979	
Czz	1.002	

Unity check (6.61) = 0.03 + 0.01 + 0.02 = 0.06

Unity check (6.62) = 0.03 + 0.01 + 0.04 = 0.07

The member satisfies the stability check.

ELEMENT ZADOVOLJAVA KONTROLU STABILNOSTI.

 A: Matoševa 59, 21 000 Split @: tudor.projekt@gmail.com M: 098/735-157 OIB: 03218784453	Podnositelj zahtjeva:	Grad Zagreb (OIB 61817894937), Trg Stjepana Radića 1 Gradski ured za obnovu, izgradnju, prostorno uređenje, graditeljstvo, komunalne poslove i promet
	Građevina:	BOKS ZA SMJEŠTAJ TRI SPREMNIKA ZA OTPAD dim. 470 x 165 x 195 cm uvjeti za postavljanje: vjetar: $v_{b,0} \leq 25$ m/s; snijeg: $s_k \leq 1,75$ kN/m ²
	Mjesto i datum:	Split, lipanj 2022. str: 50

7.2 Grede CFSHS 50/50/3,0 mm od čelika S235

Member B34	1,550 m	SHSCF50/50/3.0	S 235	KGS hlađenje	0,31 -
------------	---------	----------------	-------	--------------	--------

Note: EN 1993-1-3 article 1.1(3) specifies that this part does not apply to cold formed CHS and RHS sections. The default EN 1993-1-1 code check is executed instead of the EN 1993-1-3 code check.

Partial safety factors	
Gamma M0 for resistance of cross-sections	1,00
Gamma M1 for resistance to instability	1,10
Gamma M2 for resistance of net sections	1,25

Material		
Yield strength f_y	235000,0	kPa
Ultimate strength f_u	360000,0	kPa
Fabrication	Cold formed	

.....SECTION CHECK:....

The critical check is on position 0.775 m

Internal forces	Calculated	Unit
N,Ed	-0,04	kN
Vy,Ed	0,00	kN
Vz,Ed	0,00	kN
T,Ed	0,00	kNm
My,Ed	0,64	kNm
Mz,Ed	0,00	kNm

Classification for cross-section design

According to EN 1993-1-1 article 5.5.2

Classification of Internal Compression parts

According to EN 1993-1-1 Table 5.2 Sheet 1

Maximum width-to-thickness ratio	13,67
Class 1 Limit	71,90
Class 2 Limit	82,79
Class 3 Limit	123,23

=> Section classified as Class 1 for cross-section design

Compression check

According to EN 1993-1-1 article 6.2.4 and formula (6.9)

A	5,4100e-04	m ²
Nc,Rd	127,14	kN
Unity check	0,00	-

Bending moment check for My

According to EN 1993-1-1 article 6.2.5 and formula (6.12),(6.13)

Wpl,y	9,6972e-06	m ³
Mpl,y,Rd	2,28	kNm
Unity check	0,28	-

Shear check for Vz

According to EN 1993-1-1 article 6.2.6 and formula (6.17)

Eta	1,20	
Av	2,7050e-04	m ²
Vpl,z,Rd	36,70	kN
Unity check	0,00	-

Torsion check

According to EN 1993-1-1 article 6.2.7 and formula (6.23)

Tau,t,Ed	1,8	kPa
Tau,Rd	135677,3	kPa
Unity check	0,00	-

Note: The unity check for torsion is lower than the limit value of 0,05. Therefore torsion is considered as insignificant and is ignored in the combined checks.

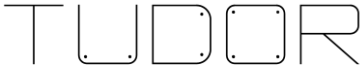
Combined bending, axial force and shear force check

According to EN 1993-1-1 article 6.2.9.1 and formula (6.31)

MN,y,Rd	2,28	kNm
Unity check	0,28	-

Note: Since the shear forces are less than half the plastic shear resistances their effect on the moment resistances is neglected.

The member satisfies the section check.

 A: Matoševa 59, 21 000 Split @: tudor.projekt@gmail.com M: 098/735-157 OIB: 03218784453	Podnositelj zahtjeva:	Grad Zagreb (OIB 61817894937), Trg Stjepana Radića 1 Gradski ured za obnovu, izgradnju, prostorno uređenje, graditeljstvo, komunalne poslove i promet
	Građevina:	BOKS ZA SMJEŠTAJ TRI SPREMNIKA ZA OTPAD dim. 470 x 165 x 195 cm uvjeti za postavljanje: vjetar: $v_{b,0} \leq 25$ m/s; snijeg: $s_k \leq 1,75$ kN/m ²
	Mjesto i datum:	Split, lipanj 2022. str: 51

....**STABILITY CHECK**....

Classification for member buckling design

Decisive position for stability classification: 0,000 m

Classification of Internal Compression parts

According to EN 1993-1-1 Table 5.2 Sheet 1

Maximum width-to-thickness ratio	13,67
Class 1 Limit	33,00
Class 2 Limit	38,00
Class 3 Limit	42,00

=> Section classified as Class 1 for member buckling design

Flexural Buckling Check

According to article EN 1993-1-1 : 6.3.1.1. and formula (6.46)

Buckling parameters	yy	zz	
Sway type	sway	non-sway	
System Length L	1.550	1.550	m
Buckling factor k	1.00	1.00	
Buckling length Lcr	1.550	1.550	m
Critical Euler load Ncr	168.22	168.22	kN
Slenderness	81.64	81.64	
Relative slenderness Lambda	0.87	0.87	
Limit slenderness Lambda,0	0.20	0.20	

The slenderness or compression force is such that Flexural Buckling effects may be ignored according to EN 1993-1-1 article 6.3.1.2(4)

Lateral Torsional Buckling Check

Note: The cross-section concerns an RHS section with 'h / b < 10 / Lambda,red,z'.

This section is thus not susceptible to Lateral Torsional Buckling.

Compression and bending check

According to article EN 1993-1-1 : 6.3.3. and formula (6.61), (6.62)

Interaction Method 1

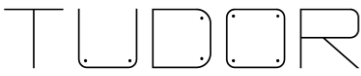
Table of values		
kyy	1.000	
kyz	0.600	
kzy	0.600	
kzz	1.000	
Delta My	0.00	kNm
Delta Mz	0.00	kNm
A	5.4100e-04	m^2
Wy	9.6972e-06	m^3
Wz	9.6972e-06	m^3
NRk	127.14	kN
My,Rk	2.28	kNm
Mz,Rk	2.28	kNm
My,Ed	0.64	kNm
Mz,Ed	0.00	kNm
Interaction Method 1		
Mcr0	66.13	kNm
reduced slenderness 0	0.19	
Psi y	1.000	
Psi z	1.000	
Cmy,0	1.000	
Cmz,0	1.000	
Cmy	1.000	
Cmz	1.000	
CmLT	1.000	
muy	1.000	
muz	1.000	
wy	1.245	
wz	1.245	
npl	0.000	
aLT	0.000	
bLT	0.000	
cLT	0.000	
dLT	0.000	
eLT	0.000	
Cyy	1.000	
Cyz	1.000	
Czy	1.000	
Czz	1.000	

Unity check (6.61) = 0.00 + 0.31 + 0.00 = 0.31

Unity check (6.62) = 0.00 + 0.18 + 0.00 = 0.18

The member satisfies the stability check.

ELEMENT ZADOVOLJAVA KONTROLU STABILNOSTI.

 A: Matoševa 59, 21 000 Split @: tudor.projekt@gmail.com M: 098/735-157 OIB: 03218784453	Podnositelj zahtjeva:	Grad Zagreb (OIB 61817894937), Trg Stjepana Radića 1 Gradski ured za obnovu, izgradnju, prostorno uređenje, graditeljstvo, komunalne poslove i promet
	Građevina:	BOKS ZA SMJEŠTAJ TRI SPREMNIKA ZA OTPAD dim. 470 x 165 x 195 cm uvjeti za postavljanje: vjetar: $v_{b,0} \leq 25$ m/s; snijeg: $s_k \leq 1,75$ kN/m ²
	Mjesto i datum:	Split, lipanj 2022. str: 52

7.3 Spregovi Ø8 mm od čelika S235

Member B40	2,414 m	RD8	S 235	NC1 ULS hlađenje	0,19 -
------------	---------	-----	-------	------------------	--------

Partial safety factors	
Gamma M0 for resistance of cross-sections	1,00
Gamma M1 for resistance to instability	1,10
Gamma M2 for resistance of net sections	1,25

Material		
Yield strength f_y	235000,0	kPa
Ultimate strength f_u	360000,0	kPa
Fabrication	Rolled	

Warning: Strength reduction in function of the thickness is not supported for this type of cross-section.

....:SECTION CHECK:....

The critical check is on position 0.000 m

Internal forces	Calculated	Unit
N,Ed	2,24	kN
Vy,Ed	0,00	kN
Vz,Ed	0,00	kN
T,Ed	0,00	kNm
My,Ed	0,00	kNm
Mz,Ed	0,00	kNm

Classification for cross-section design

According to EN 1993-1-1 article 5.5.2

Warning: Classification is not supported for this type of cross-section.

The section is checked as elastic, class 3.

Tension check

According to EN 1993-1-1 article 6.2.3 and formula (6.5)

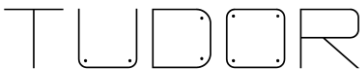
A	5,0240e-05	m ²
Npl,Rd	11,81	kN
Nu,Rd	13,02	kN
Nt,Rd	11,81	kN
Unity check	0,19	-

The member satisfies the section check.

....:STABILITY CHECK:....

The member satisfies the stability check.

ELEMENT ZADOVOLJAVA KONTROLU STABILNOSTI.

 A: Matoševa 59, 21 000 Split @: tudor.projekt@gmail.com M: 098/735-157 OIB: 03218784453	Podnositelj zahtjeva:	Grad Zagreb (OIB 61817894937), Trg Stjepana Radića 1 Gradski ured za obnovu, izgradnju, prostorno uređenje, graditeljstvo, komunalne poslove i promet
	Građevina:	BOKS ZA SMJEŠTAJ TRI SPREMNIKA ZA OTPAD dim. 470 x 165 x 195 cm uvjeti za postavljanje: vjetar: $v_{0,0} \leq 25$ m/s; snijeg: $s_k \leq 1,75$ kN/m ²
	Mjesto i datum:	Split, lipanj 2022. str: 53

7.4 Proračun spojeva čelične konstrukcije

Zavareni spoj stupa 50/50/3,0 mm i grede 50/50/3,0 mm

ODABRANO:

- svi varovi $a=3$ mm
- stup i greda se sučeono vare preko pojasnica i hrptova
- klasa izvedbe EXC2

Spoj stup 50/50/3,0 mm i temeljne ploče

ODABRANO:

- svi varovi $a=3$ mm
- pločica debljine 3 mm od čelika S235
- vijci 2 M10 na ugaonim stupovima; 3 M10 na središnjim stupovima, naknadno ubušeni vijci odabranog proizvođača (tipa *Hilti, Fischer, Halfen, Wurth,...*)

Spoj sprega Ø8mm i stupa 50/50/3,0 mm

ODABRANO:

- svi varovi $a=3$ mm
- pločica debljine 3 mm od čelika S235
- vijak 1M10 k.v. 5.6

Spoj grede 50/50/3,0 mm i stupa 50/50/3,0 mm

ODABRANO:

- svi varovi $a=3$ mm
- pločica debljine 3 mm od čelika S235
- vijak 1M10 k.v. 5.6

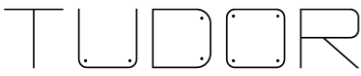
Otpornost vijaka na posmik (pretpostavljen 1 M10 k.v. 5.6)

$$F_{v,rd} = \frac{F_{v,rk}}{\gamma_{M1}} = \frac{18,8}{1,25} = 15,04 \text{ kN} > F_{v,ed} = 1,64 \text{ kN}$$

Split, lipanj 2022.-e god.

Projektant konstrukcije :

Bruno Tudor mag. ing. aedif.

 A: Matoševa 59, 21 000 Split @: tudor.projekt@gmail.com M: 098/735-157 OIB: 03218784453	Podnositelj zahtjeva:	Grad Zagreb (OIB 61817894937), Trg Stjepana Radića 1 Gradski ured za obnovu, izgradnju, prostorno uređenje, graditeljstvo, komunalne poslove i promet
	Građevina:	BOKS ZA SMJEŠTAJ TRI SPREMNIKA ZA OTPAD dim. 470 x 165 x 195 cm uvjeti za postavljanje: vjetar: $v_{b,0} \leq 25$ m/s; snijeg: $s_k \leq 1,75$ kN/m ²
	Mjesto i datum:	Split, lipanj 2022. str: 54

8 DIMENZIONIRANJE AB ELEMENATA KONSTRUKCIJE

8.1 Općenito o proračunu, minimalne potrebne armature

Armatura:	B 500B	$f_{yk}=50$ kN/cm ²	$f_{yd}=43,478$ kN/cm ²
Beton:	C 25/30	$f_{ck}=2,5$ kN/cm ²	$f_{cd}=1,67$ kN/cm ²

Nazivna veličina zaštitnog sloja armature:

$$c_{nom} = c_{min} + \Delta c_{dev}$$

$$c_{min} = \min [c_{min,b}; c_{min,dur} + \Delta c_{dur,\gamma} - c_{dur,st} - c_{dur,add}; 10 \text{ mm}]$$

$$c_{min,b} = \emptyset \text{ šipke}$$

$$c_{min,dur} = 25 \text{ mm (za razred konstrukcije S4 i razred izloženosti betona XC2)}$$

$$\Delta c_{dur,\gamma} = c_{dur,st} = c_{dur,add} = 0 \text{ mm}$$

$$c_{min} = 25 \text{ mm}$$

$$\Delta c_{dev} = 10 \text{ mm}$$

$$c_{nom} = 35 \text{ mm (odabrano 40 mm)}$$

Minimalna vlačna armatura za ploču debljine 15 cm je:

$$A_{s,min} = 0,26 \cdot \frac{f_{ctm}}{f_{yk}} \cdot b_i \cdot d > 0,0013 \cdot b_i \cdot d$$

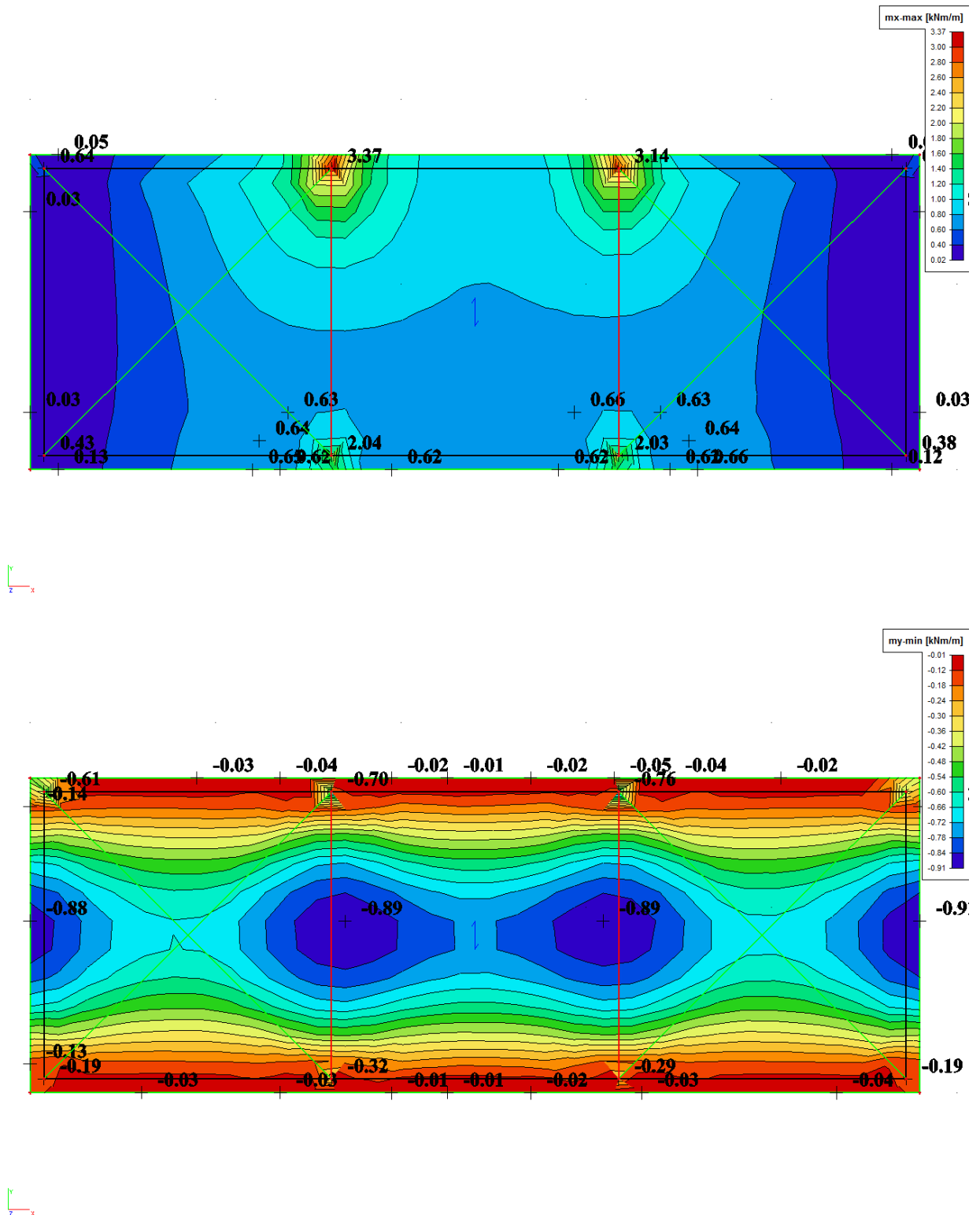
$$A_{s,min} = 0,26 \cdot \frac{2,60}{500} \cdot 100 \cdot 11 > 0,0013 \cdot 100 \cdot 11$$

$$A_{s,min} = 1,48 > 1,43$$

$$A_{s,min} = 1,48 \text{ cm}^2 / m'$$

TUDOR PROJEKT DOO A: Matoševa 59, 21 000 Split @: tudor.projekt@gmail.com M: 098/735-157 OIB: 03218784453	Podnositelj zahtjeva:	Grad Zagreb (OIB 61817894937), Trg Stjepana Radića 1 Gradski ured za obnovu, izgradnju, prostorno uređenje, graditeljstvo, komunalne poslove i promet
	Građevina:	BOKS ZA SMJEŠTAJ TRI SPREMNIKA ZA OTPAD dim. 470 x 165 x 195 cm uvjeti za postavljanje: vjetar: $v_{0,0} \leq 25$ m/s; snijeg: $s_k \leq 1,75$ kN/m ²
	Mjesto i datum:	Split, lipanj 2022. str: 55

8.2 Momenti savijanja temeljne konstrukcije za KGS kombinaciju opterećenja



Slika 27: Prikaz momenata savijanja temeljne ploče za KGS klasu opterećenja (kNm/m')

TUDOR PROJEKT DOO A: Matoševa 59, 21 000 Split @: tudor.projekt@gmail.com M: 098/735-157 OIB: 03218784453	Podnositelj zahtjeva:	Grad Zagreb (OIB 61817894937), Trg Stjepana Radića 1 Gradski ured za obnovu, izgradnju, prostorno uređenje, graditeljstvo, komunalne poslove i promet
	Građevina:	BOKS ZA SMJEŠTAJ TRI SPREMNIKA ZA OTPAD dim. 470 x 165 x 195 cm uvjeti za postavljanje: vjetar: $v_{0,0} \leq 25$ m/s; snijeg: $s_k \leq 1,75$ kN/m ²
	Mjesto i datum:	Split, lipanj 2022. str: 56

8.3 Proračun potrebne vlačne armature za KGS kombinaciju opterećenja

BETON

C 25/30

$$f_{ck} = 25 \text{ N/mm}^2$$

$$\tau_{rd} = 0,3 \text{ N/mm}^2$$

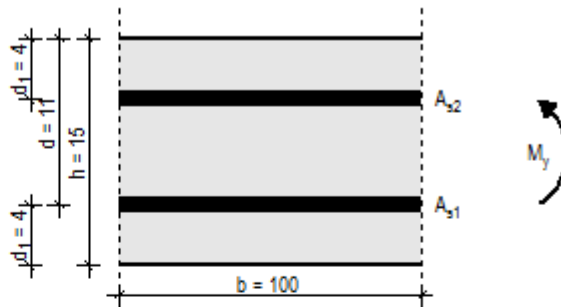
$$\gamma_c = 1,5$$

UZDUŽNA ARMATURA

B500B

$$f_{yk} = 500 \text{ N/mm}^2$$

$$\gamma_s = 1,15$$



REZNE SILE

$$M_{y,sd} = 3,37 \text{ kN}$$

UZDUŽNA ARMATURA

$$f_{yd} = \frac{f_{yk}}{\gamma_s} = 434,8 \text{ N/mm}^2 \quad f_{cd} = \frac{f_{ck}}{\gamma_c} = 16,7 \text{ N/mm}^2$$

Z SMJER

$$\varepsilon_{s1} = 10 \text{ ‰} \quad \varepsilon_{c2} = 0,64 \text{ ‰} \quad \xi = 0,060 \quad \zeta = 0,979$$

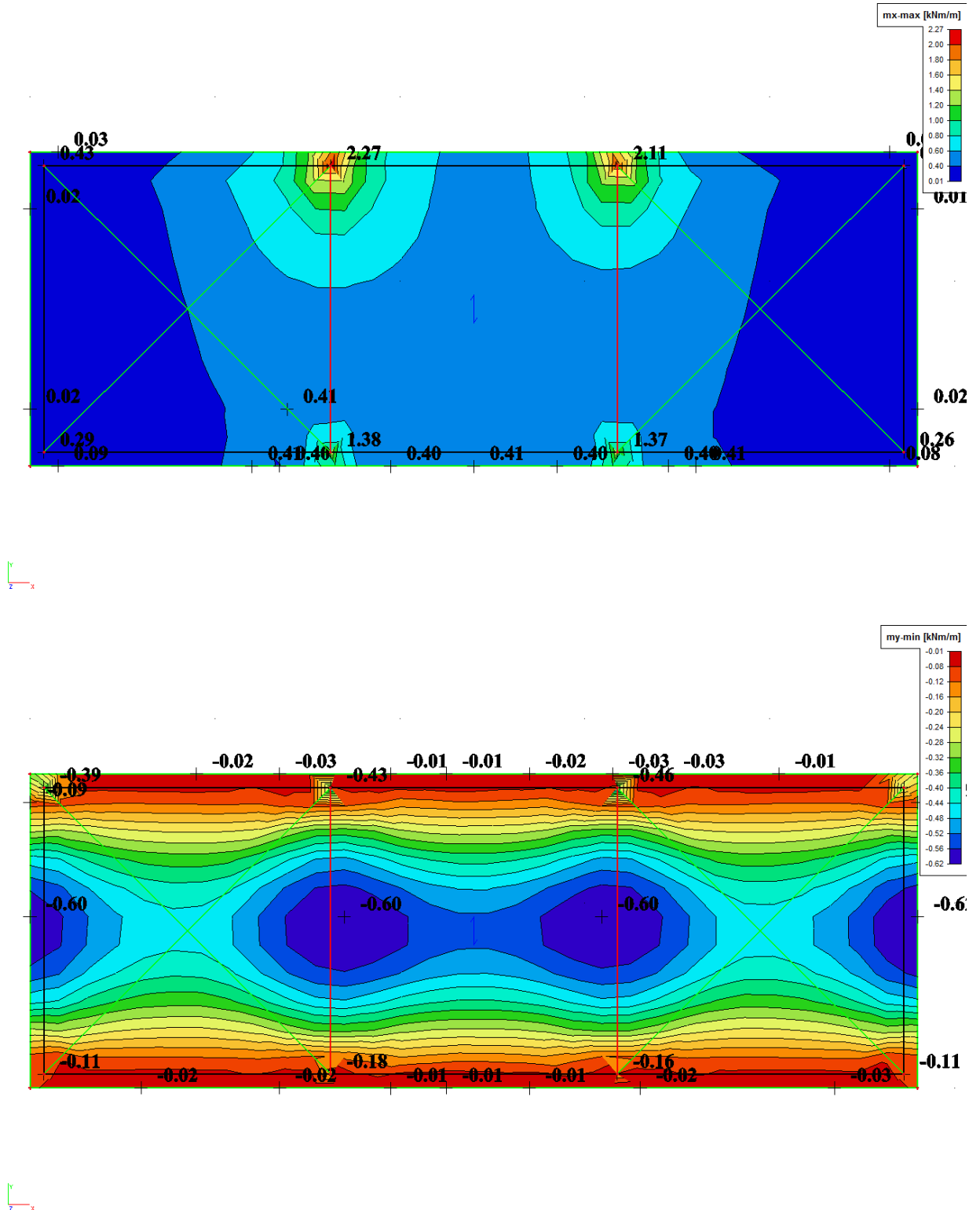
$$\mu_{sd} = \frac{M_{sds}}{b \cdot d^2 \cdot f_{cd}} = 0,017$$

$$A_{s1} = \frac{M_{sds}}{\zeta \cdot d \cdot f_{yd}} = 0,72 \text{ cm}^2$$

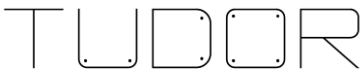
TUDOR PROJEKT DOO A: Matoševa 59, 21 000 Split @: tudor.projekt@gmail.com M: 098/735-157 OIB: 03218784453	Podnositelj zahtjeva:	Grad Zagreb (OIB 61817894937), Trg Stjepana Radića 1 Gradski ured za obnovu, izgradnju, prostorno uređenje, graditeljstvo, komunalne poslove i promet
	Građevina:	BOKS ZA SMJEŠTAJ TRI SPREMNIKA ZA OTPAD dim. 470 x 165 x 195 cm uvjeti za postavljanje: vjetar: $v_{0,0} \leq 25$ m/s; snijeg: $s_k \leq 1,75$ kN/m ²
	Mjesto i datum:	Split, lipanj 2022.

str: 57

8.4 Momenti savijanja temeljne konstrukcije za GSU kombinaciju opterećenja



Slika 28: Prikaz momenata savijanja temeljne ploče za GSU klasu opterećenja (kNm/m')

 A: Matoševa 59, 21 000 Split @: tudor.projekt@gmail.com M: 098/735-157 OIB: 03218784453	Podnositelj zahtjeva:	Grad Zagreb (OIB 61817894937), Trg Stjepana Radića 1 Gradski ured za obnovu, izgradnju, prostorno uređenje, graditeljstvo, komunalne poslove i promet
	Građevina:	BOKS ZA SMJEŠTAJ TRI SPREMNIKA ZA OTPAD dim. 470 x 165 x 195 cm uvjeti za postavljanje: vjetar: $v_{0,0} \leq 25$ m/s; snijeg: $s_k \leq 1,75$ kN/m ²
	Mjesto i datum:	Split, lipanj 2022. str: 58

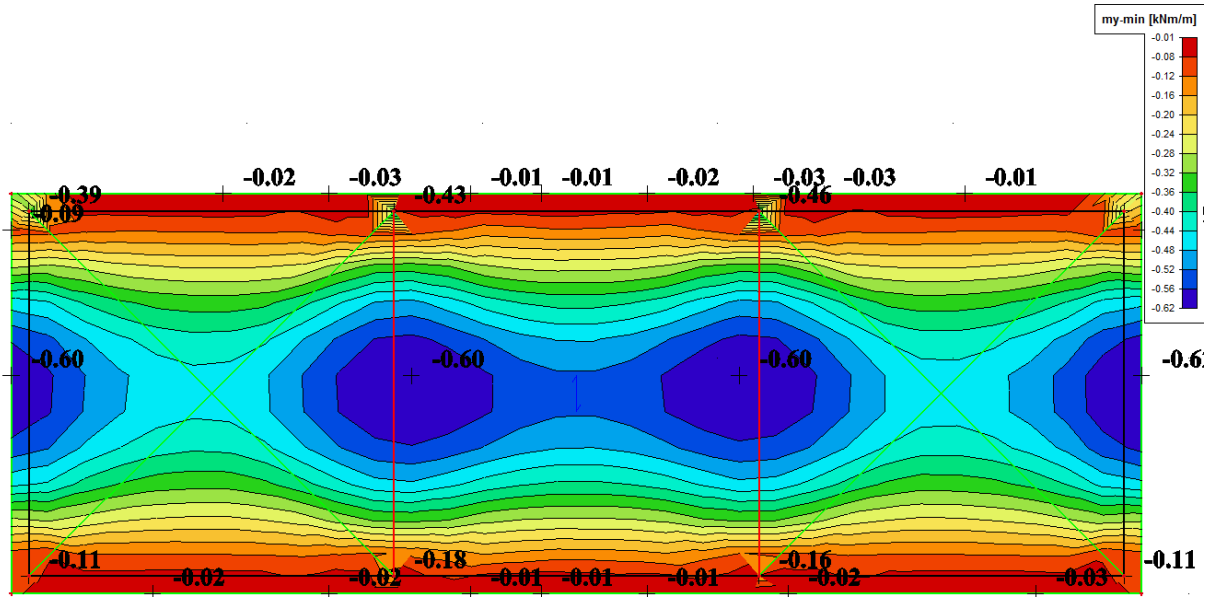
8.5 Proračun pukotina AB temeljne ploče

Proračun pukotina (polje ploče debljine 15 cm):

$b=$	100,0 cm	$d=$	11,0 cm	$f_{cm}=$	33,0 MPa
$h=$	15,0 cm	$d_1=$	4,0 cm	$E_{cm}=$	31475,81 MPa
$M_{ed,GSU}=$	2,27 kNm	$d_2=$	4,0 cm	$f_{ctm}=$	2,56 MPa
$f_{ck}=$	25,0 MPa	$A_{s1}=$	1,96 cm ²	$k_1=$	0,4
$E_s=$	200,0 GPa	$A_{s2}=$	0,00 cm ²	$\emptyset=$	5 mm
$w_{max}=$	0,300 mm	$\varphi_{t,t=\infty}=$	0,00	$c=$	35 mm
$E_{c,eff}=$	31475,81 MPa	Ne dolazi do pojave pukotina, proračun širine pukotina se prekida.			
$\alpha_{el}=$	6,35				
$M_{cr}=$	9,62 kNm	$(\varepsilon_{sm} - \varepsilon_{cm}) =$	-0,000655	<	$0.6 \cdot \sigma_s / E_s =$ 0,000331
$\sigma_{sr}=$	467,90 MPa				
$\rho_{p,eff}=$	0,0044	$k_1=$	0,8	$k_3=$	3,4
$x=$	1,535 cm	$k_2=$	0,5	$k_4=$	0,425
$z=$	10,488 cm	$s_{r,max}=$	313,64 mm		
$\sigma_s=$	110,43 MPa				
		$w_k=$	0,104 mm	<	0,300 mm
ZAKLJUČAK: Računska širina pukotina je manja od dopuštene w_{max} .					

TUDOR PROJEKT DOO A: Matoševa 59, 21 000 Split @: tudor.projekt@gmail.com M: 098/735-157 OIB: 03218784453	Podnositelj zahtjeva:	Grad Zagreb (OIB 61817894937), Trg Stjepana Radića 1 Gradski ured za obnovu, izgradnju, prostorno uređenje, graditeljstvo, komunalne poslove i promet
	Građevina:	BOKS ZA SMJEŠTAJ TRI SPREMNIKA ZA OTPAD dim. 470 x 165 x 195 cm uvjeti za postavljanje: vjetar: $v_{0,0} \leq 25$ m/s; snijeg: $s_k \leq 1,75$ kN/m ²
	Mjesto i datum:	Split, lipanj 2022. str: 59

8.6 Prikaz naprezanja ispod temeljne ploče



Slika 29: Prikaz naprezanja ispod temeljne plohe za KGS klasu opterećenja (kPa)

ZAKLJUČAK: Iz navedenih rezultata zaključujemo kako su naprezanja na temeljnoj plohi manja od dopuštenih (pretpostavljena dopuštena naprezanja iznose $\sigma_{RD} = 150$ kPa = $0,15$ MN/m²). Nema pojave vlačnih naprezanja, niti diferencijalnog slijeganja.

8.7 Odabrana armatura

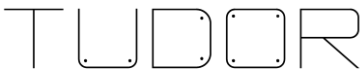
Temeljna ploča POZ TP1 debljine 15 cm armira se na sljedeći način:

- mrežama Q-196 u gornjoj i u donjoj zoni (preklop minimalno 30 cm)
- po rubu temeljne ploče postaviti šipke $4\emptyset 10$ i vilice $\emptyset 8/20$ cm

Split, lipanj 2022.-e god.

Projektant konstrukcije :

Bruno Tudor mag. ing. aedif.

 A: Matoševa 59, 21 000 Split @: tudor.projekt@gmail.com M: 098/735-157 OIB: 03218784453	Podnositelj zahtjeva:	Grad Zagreb (OIB 61817894937), Trg Stjepana Radića 1 Gradski ured za obnovu, izgradnju, prostorno uređenje, graditeljstvo, komunalne poslove i promet	
	Građevina:	BOKS ZA SMJEŠTAJ TRI SPREMNIKA ZA OTPAD dim. 470 x 165 x 195 cm uvjeti za postavljanje: vjetar: $v_{0,0} \leq 25$ m/s; snijeg: $s_k \leq 1,75$ kN/m ²	
	Mjesto i datum:	Split, lipanj 2022.	str: 60

9 GRAFIČKI PRILOZI

List br. 1 - Tlocrt konstrukcije M 1:50

List br. 2 - Presjeci konstrukcije M 1:50

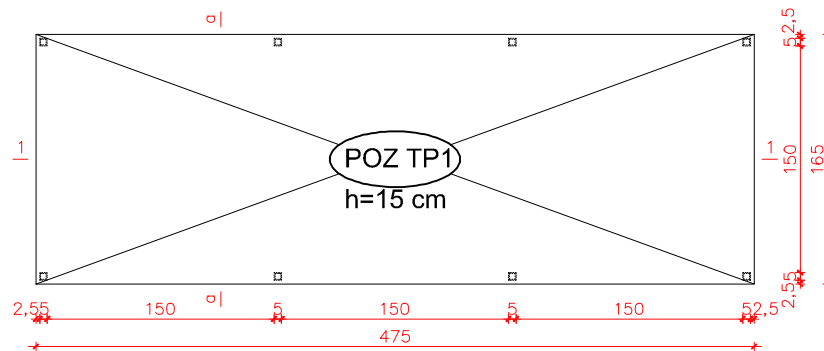
Split, lipanj 2022.-e god.

Projektant konstrukcije :

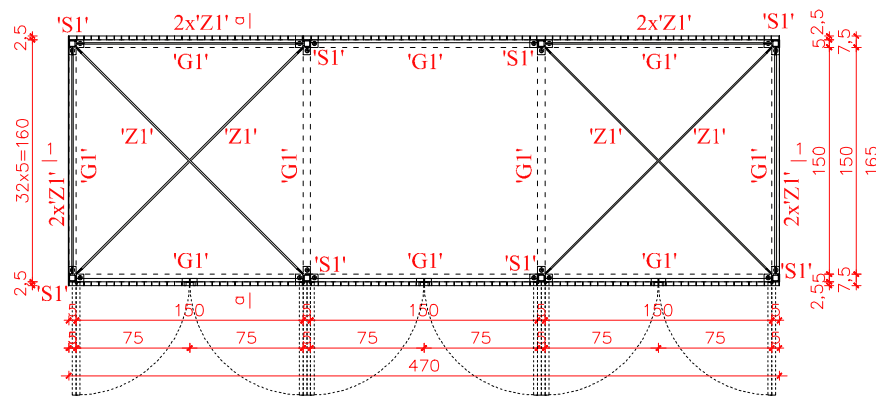
Bruno Tudor mag. ing. aedif.

TLOCRT KONSTRUKCIJE M 1:50

tlocrt temeljne AB konstrukcije



tlocrt čelične konstrukcije



BETON: C25/30, XC2, max zrno agregata $D=32$ mm
 ARMATURA: B500B
 ZAŠTITNI SLOJEVI: temeljna ploča $c=4$ cm

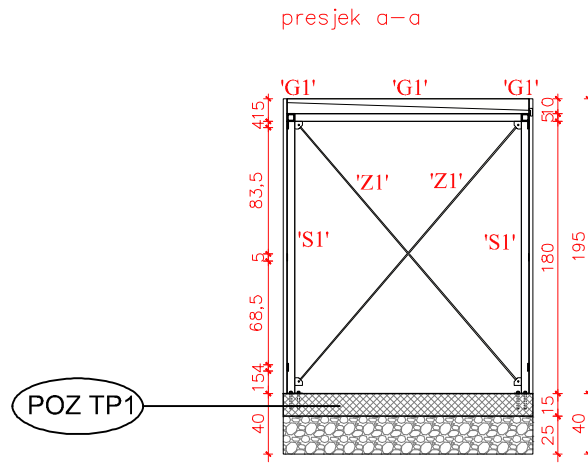
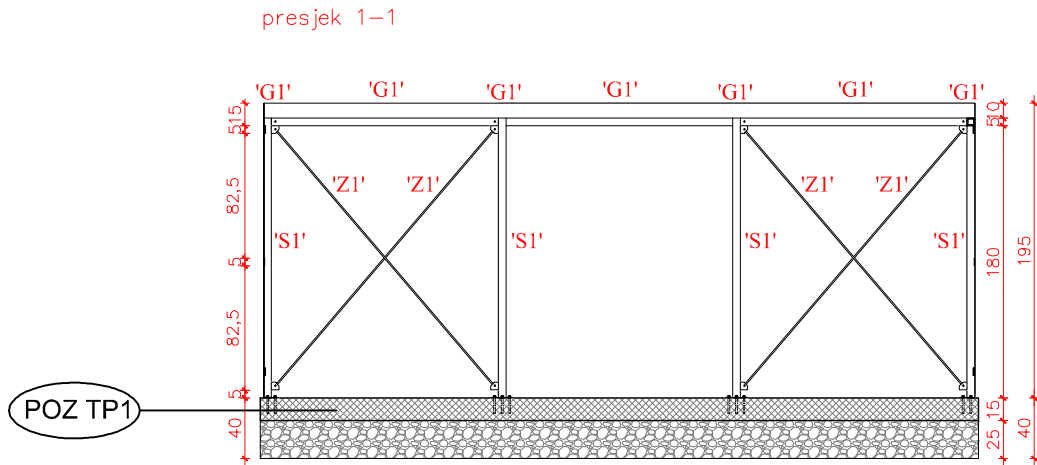
ČELIK: S235J2
 KLASA IZVEDBE: EXC2
 ANTIKOROZIVNA ZAŠTITA: Vruće cinčanje

OZNAKE ČELIČNIH PROFILA:

'S1' - stup CFSHS 50/50/3,0 mm od čelika S235J2
 'G1' - greda CFSHS 50/50/3,0 mm od čelika S235J2
 'Z1' - zatega $\varnothing 8,0$ mm od čelika S235J2

TUDOR PROJEKT D.O.O. PROJEKTIRANJE · GRAĐENJE · NADZOR		A: Matoševa 59, 21 000 Split @: tudor.projekt@gmail.com T: 021/383-019 M: 098/735-157		GLAVNI PROJEKTANT: Ian Kruezi, mag.ing.arch., ovlaštteni arhitekt A 4843	
GRAĐEVINA: BOKS ZA SMJEŠTAJ TRI SPREMNIKA ZA OTPAD dim. 470 x 165 x 195 cm uvjeti za postavljanje: vjetar: $vb,0 \leq 25$ m/s snijeg: $sk \leq 1,75$ kN/m ²		PROJEKTANT KONSTRUKCIJE: Bruno Tudor, mag.ing.aedif., ovl. inženjer građevinarstva G5835		RAZINA IZRADE: STRUKOVNA ODREDNICA: Tipski projekt Građevinski projekt konstrukcije	
PODNOSITELJ ZAHTJEVA: Grad Zagreb (OIB 61817894937), Trg Stjepana Radića 1 Gradski ured za obnovu, izgradnju, prostorno uređenje, graditeljstvo, komunalne poslove i promet		OZNAKA TEH. DNEVNIKA: T.D. 30/22 - TPST		ZOP: NS3	
MJESTO, DATUM: Split, lipanj 2022.		MJERILO: 1:50		LIST: BR.1	
SADRŽAJ: TLOCRT KONSTRUKCIJE					

PRESJECI KONSTRUKCIJE M 1:50



BETON: C25/30, XC2, max zrno agregata D=32 mm
 ARMATURA: B500B
 ZAŠTITNI SLOJEVI: temeljna ploča c=4 cm

ČELIK: S235J2
 KLASA IZVEDBE: EXC2
 ANTIKOROZIVNA ZAŠTITA: Vruće cinčanje

OZNAKE ČELIČNIH PROFILA:
 'S1' - stup CFSHS 50/50/3,0 mm od čelika S235J2
 'G1' - greda CFSHS 50/50/3,0 mm od čelika S235J2
 'Z1' - zatega Ø8,0 mm od čelika S235J2

A: Matoševa 59, 21 000 Split @: tudor.projekt@gmail.com T: 021/383-019 M: 098/735-157		GLAVNI PROJEKTANT:	Ian Kruezi, mag.ing.arch., ovlaštteni arhitekt A 4843	
GRAĐEVINA:	BOKS ZA SMJEŠTAJ TRI SPREMNIKA ZA OTPAD dim. 470 x 165 x 195 cm uvjeti za postavljanje: vjetar: vb,0 ≤ 25 m/s snijeg: sk ≤ 1,75 kN/m ²	PROJEKTANT KONSTRUKCIJE:	Bruno Tudor, mag.ing.aedif., ovl. inženjer građevinarstva G5835	
PODNOŠITELJ ZAHTJEVA:	Grad Zagreb (OIB 61817894937), Trg Stjepana Radića 1 Gradski ured za obnovu, izgradnju, prostorno uređenje, graditeljstvo, komunalne poslove i promet	RAZINA IZRADE: STRUKOVNA ODREDNICA:	Tipski projekt Građevinski projekt konstrukcije	
MJESTO, DATUM:	Split, lipanj 2022.	OZNAKA TEH. DNEVNIKA:	T.D. 30/22 - TPST	ZOP: NS3
SADRŽAJ:	PRESJECI KONSTRUKCIJE	MJERILO:	1:50	LIST: BR.2