



PODNOŠITELJ ZAHTJEVA: **Grad Zagreb**, Trg Stjepana Radića 1, OIB 61817894937
Gradski ured za obnovu, izgradnju, prostorno uređenje,
graditeljstvo, komunalne poslove i promet

GRAĐEVINA: **BOKS ZA SMJEŠTAJ ČETIRI SPREMNIKA ZA OTPAD
dim. 625 x 165 x 195 cm**,
uvjeti za postavljanje:
vjetar: $v_{b,0} \leq 25$ m/s
snijeg: $s_k \leq 1,75$ kN/m²

STRUKOVNA ODREDNICA: **ARHITEKTONSKI PROJEKT**

RAZINA RAZRADE: TIPSKI PROJEKT
REDNI BROJ MAPE: MAPA 1 _ispravak 1

ZOP: NS4
BROJ PROJEKTA: 12/22

PROJEKT IZRADIO: Arhitektonski studio ii d.o.o., Mije Biljana 15, Petrinja,
OIB: 26731305854

GLAVNI PROJEKTANT: Ian Kruezi, mag.ing.arch. A4843
PROJEKTANT: Ian Kruezi, mag.ing.arch. A4843

SURADNICI: Ivan Mimica mag.ing.arch

DIREKTOR: Ivan Mimica mag.ing.arch

lipanj, 2022.

POPIS MAPA

| | | |
|--------|---------------------------------------|---|
| MAPA 1 | - ARHITEKTONSKI PROJEKT | PROJEKTANT: IAN KRUEZI mag.ing.arch., A4843 arhitektonski studio ii d.o.o., Mije Biljana 15, Petrinja, OIB: 26731305854 TD: 12/22 |
| MAPA 2 | - GRAĐEVINSKI PROJEKT KONSTRUKCIJE | PROJEKTANT KONSTRUKCIJE: BRUNO TUDOR mag.ing.aedif., G5835 TUDOR PROJEKT d.o.o., Matoševa 59, Split, OIB 03218784453 TD: 31/22 - TPST |

POPIS PROJEKTANATA I SURADNIKA

MAPA 1 - arhitektonski projekt

PROJEKTANT: Ian Kruezi, mag.ing.arch., A4843
SURADNICI: Ivan Mimica mag.ing.arch

MAPA 2 - građevinski projekt konstrukcije

PROJEKTANT: Bruno Tudor mag.ing.aedif., G5835

A. OPĆI DIO

Popis mapa

Popis projektanata i suradnika

Sadržaj

B. TEHNIČKI DIO

B.1. Zajednički tehnički opis

B.1.0. Uvod

B.1.1. Opis projektiranog dijela građevine

B.1.2. Opis namjene građevine

B.1.3. Podaci o pokusnom radu

B.1.4. Numerički pokazatelji

B.1.5. Podaci za obračun komunalnog i vodnog doprinosa

B.1.6. Zajednički iskaz procijenjenih troškova gradnje

B.2. Tehnički opis

B.2.1. Opis projektiranog dijela građevine

B.2.1.1. Opis konstrukcije

B.2.1.2. Opis korištenih materijala i obloga

B.2.2. Opis utjecaja na okoliš uslijed namjene i načina uporabe

B.2.3. Projektirani vijek uporabe građevine

B.3. Dokaz o ispunjavanju temeljnih i drugih zahtjeva

B.3.1. Mehanička otpornost i stabilnost

B.3.2. Sigurnost u slučaju požara

B.3.3. Higijena, zdravlje i okoliš

B.3.4. Sigurnost i pristupačnost tijekom uporabe

B.3.5. Zaštita od buke

B.3.6. Gospodarenje energijom i očuvanje topline

B.3.7. Održiva uporaba prirodnih izvora

B.4. Program kontrole i osiguranja kvalitete

B.4.1. Popis primijenjenih zakona i propisa

B.5. Posebni tehnički uvjeti zbrinjavanja otpada

B.6. Iskaz procjenjenih troškova gradnje

C. GRAFIČKI DIO

| | |
|-----------------------|------|
| C.1. Nacrti | 1:50 |
| C.2. Aksonometrija | |
| C.3. Detalji | 1:20 |
| C.4. Prostorni prikaz | |
| C.5. Prostorni prikaz | |

B.1. Zajednički tehnički opis

B.1.0. Uvod

Predmet ovog tipskog projekta je izrada tehničke dokumentacije, sukladno posebnim propisima o gradnji jednostavnih građevina, za građevine gotove konstrukcije za smještaj spremnika (kanti, kontejnera) za otpad koji će se postavljati na javne površine Grada Zagreba, a sve temeljem rješenja gradskoga upravnoga tijela nadležnoga za komunalne poslove.

Obzirom na lokaciju građevine za smještaj spremnika za otpad na javnim površinama, radi pojednostavljenja procedura, potrebno je izraditi tipske projekte te ishoditi rješenje sukladno čl. 77. Zakona o gradnji (NN 153/13, 20/17, 39/19, 125/19).

B.1.1. Opis projektiranog dijela građevine

Izrađen je tipski projekt građevine gotove konstrukcije za smještaj četiri spremnika za otpad.

Tipskim projektom nadzemnog spremnika pretpostavlja se gradnja montažnih - laganih konstrukcija unutar kojih bi se omogućilo smještanje kontejnera za otpad. Projektni zadatak je pretpostavljao izradu rješenja za spremnik s četiri kontejnera.

Osnovna projektantska premisa je istovremena nenametljivost i otpornost spremnika na potencijalne utjecaje iz okoliša. Na taj je način projektirana čelična konstrukcija od toplovaljanih čeličnih profila zatvorena jednostavnom ovojnicom od vertikalnih čeličnih flahova na potkonstrukciji kojom se omogućuje provjetravanje spremnika u svim smjerovima te vizualno zatvara unutrašnjost. Na isti način oblikovana su i zaokretna vrata s dvostrukim cilindrima koja omogućuju izvlačenje i vraćanje kontejnera.

B.1.2. Opis namjene građevine

Nadzemni spremnik za kontejnere je građevina komunalne namjene, koja će se smještati na javnim površinama.

B.1.3. Podaci o pokusnom radu

Nije predviđen pokusni rad korištenja nadzemnog spremnika. Nakon dovršenja građevine predmetna građevina se može koristiti.

B.1.4. Numerički pokazatelji**DIMENZIJE GRAĐEVINE:** **6,25 x 1,65 x 1,95****IZGRAĐENA POVRŠINA ISPOD GRAĐEVINE** **6,25 x 1,65 = 10,31 m²****BRUTO POVRŠINA**

Budući da se radi o otvorenoj građevini prema Pravilniku o načinu izračuna građevinske (bruto) površine zgrade (NN 93/17) bruto površina se ne računa.

NETO POVRŠINA: **6,15 x 1,50 = 9,22 m²**

Izračun prema HRN ISO 9836:2011

VISINA GRAĐEVINE: **= 1,95 m**

Visina mjerena od konačno uređenog terena uz pročelje građevine

VOLUMEN GRAĐEVINE: **6,25 x 1,65 x 1,95 = 20,11 m³**

Izračun prema Pravilniku o načinu utvrđivanja obujma građevine za obračun komunalnog doprinosa (NN 15/19)

Glavni projektant:

Ian Kruezi, mag.ing.arch.

B.1.5. Podaci za iskaz komunalnog i vodnog doprinosa

Izračun prema Pravilniku o načinu utvrđivanja obujma i površine građevina u svrhu obračuna komunalnog doprinosa (NN 15/19).

Ukupni obujam za obračun komunalnog i vodnog doprinosa **6,25 x 1,65 x 1,95 = 20,11 m³**

Sukladno Zakonu o komunalnom gospodarstvu (NN 68/18, 110/18, 32/20) članak 77. stavak (3) i (4):

„(3) Jedinica lokalne samouprave ne plaća komunalni doprinos na svom području.

(4) Komunalni doprinos ne plaća se za građenje i ozakonjenje:

1. komunalne infrastrukture i vatrogasnih domova“

Glavni projektant:

Ian Kruezi, mag.ing.arch.

B.1.6. Zajednički iskaz procijenjenih troškova gradnje

Temeljem Zakona o gradnji (NN 153/13, 20/17, 39/19, 125/19 čl.66.) i Pravilnika o obaveznom sadržaju i opremanju projekata građevine (NN 118/19, 65/20 čl.24.) izrađen je zajednički iskaz procijenjenih troškova građenja za predmetnu građevinu.

Mapa 1 - arhitektonski projekt **15.500,00**

Mapa 2 - građevinski projekt konstrukcije **22.650,00**

UKUPNA PROCIJENJENA VRIJEDNOST INVESTICIJE: 38.150,00 kn + 25% PDV

Procjena troškova građenja rađena na temelju Tipskog projekta i na temelju standardnih projektantskih procijenjenih cijena građenja, prema vrsti građevine i prema Zakonu o gradnji (NN RH 153/13, 20/17, 39/19, 125/19).

U Petrinji, 25.05.2022.

Glavni projektant:

Ian Kruezi, mag.ing.arch.

B.2. Tehnički opis

B.2.1. Opis projektiranog dijela građevine

Dimenzija nadzemnog spremnika za četiri kontejnera proizlazi iz osnovnog konstruktivnog modula od 1,55 x 1,55 m koji se multiplicira četiri puta. Iz toga proizlazi da je spremnik ukupne dimenzije 6,25 x 1,65 m. Visina spremnika određena je dimenzijom kontejnera i mogućnošću njihovog otvaranja unutar spremnika te je visina iz tog razloga 1,95 m od kote betonske podloge.

Konstrukcija se sastoji od armiranobetonske podloge d=15 cm, klase C25/30 na nabijenom šljunku na koju montiraju predgotovljene čelične konstrukcije. Čelična konstrukcija sastoji se od šupljih profila dimenzije 50x50x3mm horizontalno ukrućena čeličnim zategama fi 8mm. Spojevi na betonsku podlogu izvode se preko čeličnih pločica s vijcima.

Ovojnica se sastoji od čeličnih flahova dimenzije 25x3mm visine 195 cm varenim na potkonstrukciju od valjanih L profila 40x30x3 mm. Potkonstrukcija se postavlja u horizontalnom i vertikalnom smjeru te na taj način sprječava izvijanje vertikalnih elemenata. Bočne stranice boksa obložene su ravnim limom d=2 mm na potkonstrukciji.

Vrata su projektirana kao dvokrilna zaokretna s dvostrukim cilindrom. Na taj se način, u usporedbi s kliznim ili jednokrillnim vratima, smanjuje ukupna težina vratnog krila te omogućuje jednostavnije korištenje i lakšu izvedbu šarki.

Krovna konstrukcija se sastoji od lima savijenog na način da se omogući odvodnja s krovne konstrukcije i stvori dodatna krutost plohe.

B.2.2. Opis utjecaja na okoliš uslijed namjene i načina uporabe

Predmetnim zahvatom neće se ugroziti pouzdanost i mehanička stabilnost postojeće građevine i tla na okolnom zemljištu. Odvodnju oborinskih voda riješit će se na način da se ne ugrožavaju okolna zemljišta i građevine na njima. U predmetnom objektu se neće obavljati procesi koji zagađuju zrak i okoliš, ne postoje tehnološki procesi koji rezultiraju ispuštanjem štetnih plinova, niti štetnih tvari koje se upuštaju u teren. Sadržaj i djelatnosti predviđene u zgradi ne predstavljaju izvor zagađenja, ukoliko se prilikom projektiranja i izvedbe zgrade osigura provedba svih propisa u zaštiti tla, vode i zraka. Projekt će zadovoljiti sve propise o zaštiti od zagađenja zraka, tla te zaštiti od buke. Prilikom izgradnje koristiti će se materijali neškodljivi za okolinu.

B.2.3. projektirani vijek uporabe građevine

Projektirani vijek građevine je: 50 godina

Radnje u okviru održavanja nosive konstrukcije treba provoditi prema odredbama Tehničkog propisa za građevinske konstrukcije te u skladu s normama na koje upućuju navedeni propisi, te odgovarajućom primjenom odredaba važećih ostalih propisa.

U skladu s propisima, građevina se mora provjetravati, čistiti i održavati. Nosivu konstrukciju objekta je potrebno zaštititi cinčanjem. Prilikom uporabe potrebno je obavljati preglede i to:

- vizualni pregled, u kojeg je uključeno utvrđivanje položaja i veličine napuklina i pukotina te drugih oštećenja bitnih za očuvanje mehaničke otpornosti i stabilnosti građevine,

- utvrđivanje veličine progiba glavnih nosivih elemenata ako se vizualanom kontrolom sumnja u ispunjavanje bitnog zahtjeva mehaničke otpornosti i stabilnosti,
- vizualni pregled – jednom godišnje, prilikom čega je posebno potrebno obratiti pažnju na pregled krovšta, krovne limarije, te drugih dijelova gdje je moguće češće nastajanje grešaka.
- Objekt je potrebno redovno provjetravati i čistiti. S tim u skladu se jednom godišnje, a po potrebi i češće obavlja čišćenje krovne limarije.
- u slučaju zadržavanja veće količine snijega i leda (elementarna nepogoda) potrebno je čistiti krov, da ne bi došlo do preopterećenja.
- redoviti pregled – prije uporabe objekta, nakon isteka jamstvenog roka od 2 godine, te svakih 10 godina, prilikom čega stručna osoba iz područja graditeljstva pregledava sve dostupne elemente nosive konstrukcije; o obavljenim pregledima se sastavlja zapisnik.
- posebni pregled - u slučaju nastupa izvanrednih okolnosti (preopterećenja) koja projektom nisu predviđena – potresi, elementarne nepogode (veće količine oborina, veći snijeg, orkanski vjetar), te u slučaju da se redovnim pregledom ustanove oštećenja konstrukcije.

Posebni pregled može narediti i ovlaštenu inspektor, ukoliko za to ima valjani razlog.

Čuvanje dokumentacije održavanja

Dokumentaciju pregleda te dokumentaciju o održavanju konstrukcije dužan je trajno čuvati vlasnik građevine. Pregled konstrukcije zgrade moraju obavljati za to ovlaštene osobe i ako se uoče da su bitna svojstva građevine narušena potrebno je konstrukciju sanirati.

Projektant:

Ian Kruezi, mag.ing.arch.

B.3. Dokaz o ispunjavanju temeljnih i drugih zahtjeva

Građevina je projektirana na način da tijekom svog trajanja ispunjava temeljne zahtjeve za građevinu te druge zahtjeve propisane Izmjenama i dopunama Zakona o gradnji (NN 153/13, 20/17, 39/19, 125/19) i posebnim propisima koji utječu na ispunjavanje temeljnog zahtjeva za građevinu.

Temeljni zahtjevi za građevinu koji se trebaju ispunjavati su:

B.2.4.1. Mehanička otpornost i stabilnost

Zgrada je projektirana tako da opterećenja koja mogu djelovati na nju tijekom građenja i uporabe ne mogu dovesti do rušenja zgrade ili njezinog dijela, velikih deformacija u stupnju koji nije prihvatljiv, oštećenja na drugim dijelovima zgrade, instalacijama ili ugrađenoj opremi kao rezultat velike deformacije nosive konstrukcije, oštećenja kao rezultat nekog događaja u mjeri koja je nesrazmjerna izvornom uzroku.

B.2.4.2. Sigurnost u slučaju požara

Građevina je projektirana tako da u slučaju izbijanja požara očuva nosivost konstrukcije tijekom zadanog vremena. Nastanak i širenje požara i dima unutar građevine je ograničen, kao

i širenje požara na okolne građevine. Nema potrebe propisivanja drugih mjera zaštite od požara budući da se u ne predviđa ulazak i boravak ljudi u građevini.

B.2.4.3. Higijena, zdravlje i okoliš

Građevina je projektirana tako da tijekom svog vijeka trajanja ne predstavlja prijetnju za higijenu, zdravlje i sigurnost radnika, korisnika i susjeda i da tijekom cijelog vijeka trajanja nema velik utjecaj na kvalitetu okoliša ili klimu. Nakon završetka radova okoliš će se dovesti u prethodno stanje, a sav nepotrebni građevni i drugi materijal, koji ostane nakon izgradnje uklonit će se s parcele te odvesti na mjesta određena za pojedinu vrstu otpada.

B.2.4.4. Sigurnost i pristupačnost tijekom uporabe

Građevina je projektirana tako da ne predstavlja neprihvatljive rizike od nezgoda ili oštećenja tijekom uporabe ili funkcioniranja, kao što su proklizavanje, pad, sudar, opekline, električni udari, ozljede od eksplozija, provale i sl.

B.2.4.5. Zaštita od buke

Građevina je projektirana tako da buka koju zamjećuju korisnici ili osobe koje se nalaze u blizini ostaje na razini koja ne predstavlja prijetnju njihovu zdravlju.

B.2.4.6. Gospodarenje energijom i očuvanje topline

Građevina se ne grije na unutarnju temperaturu višu od 12° C te it tog razloga ne podliježe Tehničkom propisu o racionalnoj uporabi energije i toplinskoj zaštiti u zgradama.

B.2.4.7. Održiva uporaba prirodnih izvora

Građevina je projektirana tako da je uporaba prirodnih izvora održiva, osigurana je trajnost građevine, korišteni su ekološki prihvatljivi materijali.

Projektant:

Ian Kruezi, mag.ing.arch.

B.4. Program kontrole i osiguranja kvalitete

Program kontrole i osiguranja kvalitete izrađen je u skladu s važećom regulativom i čini osnovu za izradu i provedbu plana kontrole sudionika u izvođenju. Provedbom kontrole u obliku dokaza kvalitete i izvještajima o izvršenim pregledima potvrđuje se osiguranje kvalitete. Kod svih građevinskih i zanatskih radova obvezna je upotreba samo kvalitetnog materijala predviđenog važećim normama i propisima te projektom, uz upotrebu stručne radne snage. Program kontrole i osiguranja kvalitete za građevinske radove vezane za nosivu konstrukciju sastavni je dio MAPE 2 (GRAĐEVINSKI PROJEKT – KONSTRUKCIJA). Postupak građenja mora biti u skladu sa Zakonom o gradnji, NN 153/13, 20/17, 39/19, 125/19 (dalje: Zakon), a tehnički zahtjevi i građevni proizvodi koji se ugrađuju u građevinu moraju imati svojstva u odnosu na njihove bitne značajke u skladu s pozitivnim tehničkim propisima. Svi sudionici u građenju dužni su pridržavati se odredbi pozitivnih hrvatskih propisa i zakona. Primijenjeni propisi i norme sadržani su u prikazima za pojedine radove te u popisu primijenjenih zakona, pravilnika, propisa i normi. Način izvođenja radova i svojstva građevnih proizvoda koji se ugrađuju u građevinu moraju biti u skladu s važećim normama (HRN, HRN EN, ISO, DIN). Zabranjena je ugradnja građevnih proizvoda koji nisu u skladu s projektnom dokumentacijom, važećim zakonima i

propisima te odgovarajućim normama, te ukoliko je istekao rok trajanja ili je proizvod oštećen. Svi sudionici u gradnji u svom području nadležnosti moraju osigurati ispunjavanje temeljnih zahtjeva za građevinu, kako u procesu projektiranja, tako i u procesu gradnje i održavanja građevine. To su:

- mehanička otpornost i stabilnost;
- sigurnost u slučaju požara;
- higijena, zdravlje i zaštita okoliša;
- sigurnost i pristupačnost tijekom uporabe;
- zaštita od buke;
- gospodarenje energijom i očuvanje topline;
- održiva uporaba prirodnih izvora.

Završni radovi na građevini moraju biti izvedeni tako da ispunjavaju opće tehničke uvjete:

- funkcija;
- postojanost;
- stabilnost;
- sigurnost;
- preciznost;
- trajnost;
- estetski izgled;
- racionalnost i ekonomičnost;
- higijensko-tehnički uvjeti.
- kvaliteta.

Završni radovi na građevini moraju ispunjavati i posebne tehničke uvjete, ovisno o mjestu izvođenja radova: krov s odgovarajućom zaštitom, sustavi fasada i obodni zidovi, vanjski otvori, unutrašnja vrata, pregradni zidovi, ugrađeni namještaj, pod, završna obrada i zaštita površina. Prije početka izvođenja radova, izvođač je dužan na gradilištu kontrolirati sve mjere potrebne za svoj rad te pregledati sve izvršene radove, odnosno podloge prema kojima će se izvoditi radovi koji slijede. Ukoliko uoči nepravilnost, izvođač radova dužan je pravovremeno obavijestiti nadzornog inženjera, glavnog projektanta ili projektanta, te zatražiti odgovarajuće rješenje. Odstupanje izvedenih radova od dopuštenih tolerancija izvođač će ukloniti o svom trošku. Dužnosti investitora u procesu građenja su sljedeće:

- projektiranje i kontrolu projekta, građenje i stručni nadzor građenja ugovorom povjeriti osobama koje ispunjavaju uvjete za obavljanje tih djelatnosti prema posebnom zakonu;
- ishoditi svu potrebnu dokumentaciju prije početka građenja (Građevinska dozvola, Rješenje o tipskom projektu) i osigurati svu potrebnu dokumentaciju propisanu Zakonom svim

sudionicima u gradnji te propisno prijaviti početak građenja. Prije početka investitor je dužan osigurati provedbu iskolčenja građevine.

- osigurati stručni nadzor građenja građevine;
- nakon završetka gradnje ispuniti sve dužnosti u postupku pregleda građevine;
- ispunjavati sve odredbe Zakona tijekom cijelog procesa gradnje.

Dužnosti izvođača u procesu građenja su sljedeće:

- graditi u skladu s građevinskom dozvolom, Zakonom, tehničkim propisima, posebnim propisima i pravilima struke;
- povjeriti izvođenje građevinskih radova i drugih poslova osobama koje ispunjavaju propisane uvjete za izvođenje tih radova, odnosno obavljanje poslova
- imenovati inženjera gradilišta odnosno voditelja radova u svojstvu odgovorne osobe koja vodi građenje, odnosno pojedine radove
- radove izvoditi tako da se ispune temeljni zahtjevi za građevinu, zahtjevi propisani za energetska svojstva zgrada i drugi zahtjevi i uvjeti za građevinu
- ugrađivati građevne i druge proizvode te postrojenja u skladu sa Zakonom i posebnim propisima
- osigurati dokaze o svojstvima ugrađenih građevnih proizvoda u odnosu na njihove bitne značajke, dokaze o sukladnosti ugrađene opreme i/ili postrojenja prema posebnom zakonu, isprave o sukladnosti određenih dijelova građevine s temeljnim zahtjevima za građevinu, kao i dokaze kvalitete (rezultati ispitivanja, zapisi o provedenim procedurama kontrole kvalitete i dr.) za koje je obveza prikupljanja tijekom izvođenja građevinskih i drugih radova za sve izvedene dijelove građevine i za radove koji su u tijeku određena Zakonom, posebnim propisom ili projektom
- gospodariti građevnim otpadom nastalim tijekom građenja na gradilištu sukladno propisima koji uređuju gospodarenje otpadom
- oporabiti i/ili zbrinuti građevni otpad nastao tijekom građenja na gradilištu sukladno propisima koji uređuju gospodarenje otpadom

Izvođač je dužan u svim fazama građenja, za sve procese, opremu, građevne proizvode osigurati sve potrebne potvrde i izjave o sukladnosti, dokaze kvalitete i svu drugu potrebnu dokumentaciju u skladu s važećim propisima i zakonima, te ih prije početka radova ili ugradnje dostaviti nadzornom inženjeru. Graditi ili izvoditi pojedine radove na građevini može samo osoba koja ispunjava uvjete za obavljanje djelatnosti građenja prema posebnom zakonu.

Nadzorni inženjer dužan je u provedbi stručnog nadzora građenja:

- nadzirati građenje tako da bude u skladu s građevinskom dozvolom, odnosno glavnim projektom, zakonima, posebnim propisima i pravilima struke
- utvrditi ispunjava li izvođač i odgovorna osoba koja vodi građenje ili pojedine radove uvjete propisane posebnim zakonom

- utvrditi je li iskolčenje građevine obavila osoba ovlaštena za obavljanje poslova državne izmjere i katastra nekretnina prema posebnom zakonu
- odrediti provedbu kontrolnih ispitivanja određenih dijelova građevine u svrhu provjere, odnosno dokazivanja ispunjavanja temeljnih zahtjeva za građevinu i/ili drugih zahtjeva, odnosno uvjeta predviđenih glavnim projektom ili izvješćem o obavljenoj kontroli projekta i obveze provjere u pogledu građevnih proizvoda
- bez odgode upoznati investitora sa svim nedostacima, odnosno nepravilnostima koje uoči u glavnom projektu i tijekom građenja, a investitora i građevinsku inspekciju i druge inspekcije o poduzetim mjerama
- sastaviti završno izvješće o izvedbi građevine.
- Nadzorni inženjer dužan je u provedbi stručnog nadzora građenja, kada za to postoji potreba, odrediti način otklanjanja nedostataka, odnosno nepravilnosti građenja građevine. To posebice u slučaju ako:
 - dokumentacijom nije dokazana sukladnost, odnosno kvaliteta ugrađenih građevina, proizvoda, opreme i/ili postrojenja
 - izvođač, odnosno odgovorna osoba koja vodi građenje ili pojedine radove ne ispunjava uvjete propisane posebnim zakonom
 - iskolčenje građevine nije obavila osoba ovlaštena za obavljanje poslova državne izmjere i katastra nekretnina prema posebnom zakonu.

Provedba dužnosti i način otklanjanja nedostataka, odnosno nepravilnosti u toku građenja upisuje se u građevinski dnevnik. Stručni nadzor građenja provodi se prilikom građenja svih građevina i izvođenja svih radova za koje se izdaje građevinska dozvola u skladu sa Zakonom. Izvođač na gradilištu mora imati sljedeću dokumentaciju:

- rješenje o upisu u sudski registar, odnosno obrtnicu i suglasnost za obavljanje djelatnosti građenja skladno posebnom propisu;
- ugovor o građenju sklopljen između investitora i izvođača;
- akt o imenovanju glavnog inženjera gradilišta, inženjera gradilišta, odnosno voditelja radova;
- ugovor o stručnom nadzoru građenja sklopljen između investitora i nadzornog inženjera;
- odobrenje tipskog projekta; i
- građevinski dnevnik;
- dokaze o svojstvima ugrađenih građevnih proizvoda u odnosu na njihove bitne značajke, dokaze o sukladnosti ugrađene opreme i/ili postrojenja prema posebnom zakonu, isprave o sukladnosti određenih dijelova građevine temeljnim zahtjevima za građevinu, kao i dokaze kvalitete (rezultati ispitivanja, zapisi o provedenim procedurama kontrole kvalitete i dr.) za koje je obveza prikupljanja tijekom izvođenja građevinskih i drugih radova za sve izvedene dijelove građevine i za radove koji su u tijeku određena Zakonom, posebnim propisom ili projektom;

- elaborat iskolčenja građevine, ako isti nije sastavni dio glavnog, odnosno idejnog projekta
- propisanu dokumentaciju o gospodarenju otpadom sukladno posebnim propisima koji uređuju gospodarenje otpadom.

dokazivanje sukladnosti i uporabljivosti

Neophodno je putem ovlaštene osobe provoditi kontrolne postupke u pogledu ocjenjivanja sukladnosti, odnosno dokazivanja kvalitete za sve izvedene dijelove građevine. Izvođač je dužan u svim fazama građenja, za sve procese, opremu, građevne proizvode osigurati sve potrebne potvrde i izjave o sukladnosti (ili Izjave o svojstvima), dokaze kvalitete i svu drugu potrebnu dokumentaciju u skladu s važećim propisima i zakonima te ih prije početka radova ili ugradnje dostaviti nadzornom inženjeru. O izvršenim kontrolnim ispitivanjima građevinskih proizvoda koji se ugrađuju u građevinu mora se cijelo vrijeme građenja voditi evidencija sukladno važećim pravilnicima, propisima i normama, projektu ili ovom programu. Uzimanje uzoraka i rezultati laboratorijskih ispitivanja moraju biti dokumentirani u građevinskom dnevniku. Uz dokumentaciju koja prati isporuku proizvoda proizvođač je dužan priložiti dokaze o kvaliteti, odnosno potvrde i izjave o svojstvima te tehničke upute za čuvanje, transport, ugradnju i uporabu proizvoda na hrvatskom jeziku. Svaki proizvod koji se ugrađuje u građevinu mora biti propisno označen, odnosno mora nositi broj tipa, šarže, serije ili koji drugi element koji omogućuje identifikaciju istog. U slučaju da to ne dopušta veličina proizvoda, traženi podaci moraju biti navedeni na ambalaži ili pratećim dokumentima. Za materijale koji podliježu obveznom ispitivanju mora se izdati odgovarajuća dokumentacija u skladu s propisima i normama. Sve izjave, potvrde, izvješća i drugi dokazi kvalitete moraju se odmah po dobivanju dostaviti i nadzornom inženjeru. U procesu građenja nužno je provoditi sljedeće kontrolne postupke:

- kontrola izvedenog stanja u odnosu na projektну dokumentaciju, uz obveznu evidenciju eventualnih izmjena i odstupanja od projekta uz dopuštenje nadzornog inženjera
- kontrola izvođenja radova;
- kontrola kakvoće građevinskih proizvoda i tehnologije izvedbe;
- međufazno preuzimanje elemenata prije ugradnje uz evidenciju zapisnikom o preuzimanju
- čuvanje svih dokumenata tehničke dokumentacije i izvedbe

građenje

Pripremni radovi

Gradilište mora biti uređeno tako da je omogućeno nesmetano i sigurno izvođenje svih radova predviđenih projektnom dokumentacijom. Gradilište mora biti osigurano od pristupa osoba koje na istomu nisu zaposlene. Pri izvođenju pripremnih radova na gradilištu potrebno je voditi računa da se ne ugrozi prirodni okoliš te da se ni u kojem trenutku ne radi na štetu javnog interesa (komunalne instalacije i sl.). Građevnu česticu potrebno je očistiti od grmlja i drveća, ukoliko ono nije uključeno u projektom predviđeno hortikulturno rješenje. Drveće se uklanja sječom te je potom potrebno izvaditi korijenje. Rupe nastale vađenjem drveća popunjavaju se

zemljom uz potrebno nabijanje. Čišćenje terena sastoji se u uklanjanju svih humusnih komponenti tla, organskog i anorganskog otpada, mineralnih ulja, masti ili sl.

Limarski radovi

Limarski radovi se moraju izvoditi prema projektnoj dokumentaciji, važećim propisima i uputama proizvođača pojedinog proizvoda te odgovarajućim normama. Ukoliko ne postoji odgovarajuća norma za materijal koji se ugrađuje, izvođač je dužan osigurati odgovarajući dokaz o kvaliteti. Limarski radovi obuhvaćaju sve vrste pokrivanja i opšivanja limom, kao i izradu i montažu žljebova, vertikalnih odvodnih cijevi i ventilacijskih cijevi. Izvođač je dužan prije početka radova provjeriti sve građevinske elemente na koje, ili za koje se pričvršćuje limarija i dostaviti voditelju gradilišta svoje eventualne primjedbe. Različiti metali ne smiju se dodirivati radi opasnosti od korozije. Elementi od čelika za pričvršćivanje cinčanog ili pocinčanog lima moraju se pocinčati, ako u opisu radova nije predviđena druga zaštita (postavljanje podmetača od olova ili plastike otpornih na kiseline i lužine). Za bakreni lim treba primijeniti učvršćivanje od bakra ili pobakrenog čelika.

- Za učvršćivanje (kuke, zakovice, jahači, čavli, vijci i sl.) treba primijeniti:
- za čelični lim - čelična spojna sredstva;
- za pocinčani i olovni lim - pocinčana spojna sredstva;
- za bakreni lim - bakrena spojna sredstva;
- za aluminijski lim - aluminijska ili galvanizirana ČN spojna sredstva.

Sastav i učvršćenja moraju biti tako izvedeni da elementi pri toplinskim promjenama mogu nesmetano dilatirati, a da pri tom ostanu nepropusni. Moraju se osigurati od oštećenja koje može izazvati vjeter i sl. Limarske radove vezane na pokrov i izolaterske radove treba obavezno izvoditi paralelno s tim radovima. Svi limarski radovi moraju se izvesti solidno i stručno prema važećim propisima i pravilima dobrog zanata.

Prije izvedbe izvođač je dužan od projektanta zatražiti eventualna objašnjenja, a za promjene materijala ili načina izvedbe treba prethodno dobiti i njegovu suglasnost.

Ukoliko je to potrebno izvođač limarije dužan je uzeti mjere u naravi te obavezno ispitati sve elemente na kojima se izvode limarski radovi i na eventualne neispravnosti upozoriti nadzornog organa.

Upotrijebljeni materijal mora odgovarati standardima ili imati odgovarajuće ateste. Ukoliko nije drugačije određeno radovi se izvode iz pocinčanog lima debljine 0,55 mm, cinčanog lima debljine 0,65, bakrenog lima debljine 0,75 mm ili olovnog lima debljine 0,85 mm.

Mekani limovi spajaju se utorenjem ili lemljenjem, a srednje tvrdi i tvrdi utorenjem ili zakivanjem i lemljenjem. Pričvršćenje limova vrši se mehaničkim alatima, vijcima, plastičnim čepovima i nosačima (trake). Limarija mora od površine betona ili žbuke biti odvojena bitumenskom ljepenkom ili aluminijskom folijom.

Obračun:

Obračun izvršenih radova vrši se u cijelosti prema " Prosječnim normama u građevinarstvu ", a kao jedinica mjere uzima se 1, 1 m' ili komad. Jedinična cijena treba sadržavati:

- sav materijal, alat, mehanizaciju i uskladištenje,
- troškove radne snage za kompletan rad opisan u troškovniku,
- sve horizontalne i vertikalne transporte do mjesta ugradbe,
- svu potrebnu radnu skelu iz koje se izuzima fasadna skela,
- čišćenje okoliša nakon završetka radova
- svu štetu kao i troškove popravka kao posljedice nepažnje u toku izvedbe,
- troškove zaštite na radu,

POPIS PROPISA I NORMA KOJE SE ODNOSE NA PREDMETNU GRUPU RADOVA

HRN EN 485-1:2016 Aluminij i aluminijske legure -- Limovi, trake i ploče -- 1. dio: Tehnički uvjeti za preuzimanje i isporuku

HRN EN 485-2:2016 Aluminij i aluminijske legure -- Limovi, trake i ploče -- 2. dio: Mehanička svojstva

HRN EN 507:2008 Krovopokrivački proizvodi od lima -- Specifikacija za nenosive krovopokrivačke proizvode od aluminijskog lima

HRN EN 508-1:2014 Proizvodi od lima za pokrivanje krovova i oblaganje zidova -- Specifikacija za samonosive proizvode od čeličnog, aluminijskog ili nehrđajućeg čeličnog lima -- 1. dio: Čelik

HRN EN 508-2:2008 Krovopokrivački proizvodi od lima -- Specifikacija za samonosive proizvode od čeličnog, aluminijskog ili nehrđajućeg čeličnog lima -- 2. dio: Aluminij

HRN EN 508-3:2008 Krovopokrivački proizvodi od lima -- Specifikacija za samonosive proizvode od čeličnog, aluminijskog ili nehrđajućeg čeličnog lima -- 3. dio: Nehrđajući čelik

HRN EN 607:2008 Oluci i spojnice izrađeni od PVC-U -- Definicije, zahtjevi i ispitivanja

HRN EN 612:2008 Limeni oluci i odvodne cijevi za kišnicu s preklopnim spojem

HRN EN 1462:2008 Nosači oluka -- Zahtjevi i ispitivanja

HRN EN 14782:2008 Samonosivi limovi za pokrivanje krovova, vanjska i unutarnja oblaganja -- Specifikacija proizvoda i zahtjevi

HRN EN 14783:2013 Nenosivi limovi i trake za pokrivanje krovova, vanjsko i unutrašnje oblaganje -- Specifikacija proizvoda i zahtjevi

HRN EN 15088:2008 Aluminij i aluminijske legure -- Proizvodi za izradu konstrukcija u graditeljstvu -- Tehnički uvjeti za pregled i isporuku

HRN EN 14782:2008 Samonosivi limovi za pokrivanje krovova, vanjska i unutarnja oblaganja -- Specifikacija proizvoda i zahtjevi

HRN EN 14783:2013 Nenosivi limovi i trake za pokrivanje krovova, vanjsko i unutrašnje oblaganje -- Specifikacija proizvoda i zahtjevi

HRN EN 15088:2008 Aluminij i aluminijske legure -- Proizvodi za izradu konstrukcija u graditeljstvu -- Tehnički uvjeti za pregled i isporuku

Bravarski radovi

Bravarski radovi se moraju izvoditi prema projektnoj dokumentaciji, važećim propisima i uputama proizvođača pojedinog proizvoda te odgovarajućim normama i tehničkim uvjetima za izvođenje bravarskih radova. Ukoliko ne postoji odgovarajuća norma za materijal koji se ugrađuje, izvođač je dužan osigurati odgovarajući dokaz o kvaliteti. Bravarski radovi moraju se izvesti solidno i stručno prema važećim propisima i pravilima dobrog zanata. Svi materijali koji se upotrebljavaju za izradu bravarije moraju odgovarati standardima. Bravarija se izvodi:

- od standardnih čeličnih vučenih cijevi i profila kao i ČN profila formiranih prema tvorničkim detaljima, te ČN limova;

Zaštita bravarije:

- ČN bravarija: cinčanjem i termolakiranjem (u tvornici), antikorozivnim temeljnim bojama
- minijem ili epoksidnim premazom (radionica ili gradilište).

Prije početka radova izvođač je dužan uzeti mjere na građevini, te nakon toga pristupiti izradi bravarije. Ukoliko se nakon izmjere ustanove značajnije razlike u odnosu na mjere na gradilištu, potrebno je o tome obavijestiti nadzornog inženjera. Izvođač je dužan izraditi radioničke nacрте i detalje, te ih predočiti projektantu i/ili nadzornom inženjeru na usuglašavanje. Svi spojevi kod zavarivanja moraju biti glatki.

Sva bravarija mora u radionici biti očišćena od hrđe i masnoće i ako projektom nije drugačije određeno, zaštićena jednim osnovnim premazom prema uvjetima antikorozivne zaštite iz Tehničkog propisa za građevinske konstrukcije (NN 17/17).

Izvođač je dužan pridržavati se detalja u projektu, međutim ima pravo predložiti druge detalje ukoliko oni zadovoljavaju predviđene uvjete iz opisa i ne mijenjaju ugovorenu jediničnu cijenu. Za sve promjene potrebna je suglasnost projektanta i nadzornog organa. Prije početka radova izvođač treba sve mjere, broj komada i sl. prekontrolirati na gradilištu.

Ukoliko se izvodi radionička izrada bravarskih elemenata izvoditelj radova je obavezan nadzornom inženjeru dostaviti radioničke nacрте i ugradbene detalje na suglasnost.

Obračun izvedenih radova vrši se prema "Prosječnim normama u građevinarstvu". Jediničnom cijenom treba obuhvatiti:

- sav materijal, alat, mehanizaciju i uskladištenje,
- uzimanje potrebnih izmjera na objektu,
- troškove radne snage za kompletan rad opisan u troškovniku,
- jednokratni osnovni premaz prema uvjetima antikorozivne zaštite,
- sve horizontalne i vertikalne transporte do mjesta ugradbe
- potrebnu radnu skelu (izuzima se fasadna skela),
- čišćenje nakon završetka radova,

- svu štetu kao i troškove popravka kao posljedica nepažnje u toku izvedbe
- troškove zaštite na radu,
- troškove atesta.

Popis propisa i norma koje se odnose na predmetnu grupu radova

HRN EN 10027-1 Sustavi označivanja za čelike -- 1. dio: Nazivi čelika

HRN EN 10027-2 Sustavi označivanja čelika -- 2. dio: Brojčani sustav

HRN EN 10025-2:2007 Toplo valjani proizvodi od konstrukcijskih čelika -- 2. dio: Tehnički uvjeti isporuke za nelegirane konstrukcijske čelike

HRN EN 10025-3:2007 Toplo valjani proizvodi od konstrukcijskih čelika -- 3. dio: Tehnički uvjeti isporuke za normalizacijski žarene/normalizacijski valjane zavarljive sitnozrnate konstrukcijske čelike

HRN EN 10025-4:2007 Toplo valjani proizvodi od konstrukcijskih čelika -- 4. dio: Tehnički uvjeti isporuke za termomehanički valjane zavarljive sitnozrnate konstrukcijske čelike

HRN EN 10025-5:2007 Toplo valjani proizvodi od konstrukcijskih čelika -- 5. dio: Tehnički uvjeti isporuke za konstrukcijske čelike otporne na atmosfersku koroziju

HRN EN 10025-6:2010 Toplo valjani proizvodi od konstrukcijskih čelika -- 6. dio: Tehnički uvjeti isporuke za plosnate proizvode od konstrukcijskih čelika s visokom granicom razvlačenja u poboljšanom stanju

HRN EN 10029:2010 Toplo valjani čelični limovi debljine 3 mm ili više -- Dopusštena odstupanja dimenzija i oblika

HRN EN 10051:2010 Neprekinuta, toplo valjana traka i ploča/lim izrezana iz široke trake od nelegiranih i legiranih čelika -- Dopusštena odstupanja dimenzija i oblika

HRN EN 10149-2:2014 Toplo valjani plosnati proizvodi od čelika s visokom granicom razvlačenja za hladno oblikovanje -- 2. dio: Uvjeti isporuke za termomehanički valjane čelike

HRN EN 10149-3:2014 Toplo valjani plosnati proizvodi od čelika s visokom granicom razvlačenja za hladno oblikovanje -- 3. dio: Uvjeti isporuke za normalizirane ili normalizirane valjane čelike

HRN EN 10163-2:2007 Uvjeti isporuke za stanje površine toplo valjanih čeličnih ploča, širokih traka i profila -- 2. dio: Ploča i široke trake

HRN EN 10163-3:2007 Uvjeti isporuke za stanje površine toplo valjanih čeličnih ploča, širokih traka i profila -- 3. dio: Profili

HRN EN 10346:2015 Čelični plosnati proizvodi s prevlakom nanesenom kontinuiranim vrućim uranjanjem za hladno oblikovanje -- Tehnički uvjeti isporuke

HRN EN 10025-1:2006 Toplo valjani proizvodi od konstrukcijskih čelika -- 1. dio: Opći tehnički uvjeti isporuke

HRN EN ISO 636:2017 Dodatni i potrošni materijali za zavarivanje -- Šipke, žice i depoziti za TIG zavarivanje nelegiranih i sitnozrnatih čelika -- Razredba

HRN EN ISO 1071:2016 Dodatni i potrošni materijali za zavarivanje -- Obložene elektrode, žice, šipke i žice punjene praškom za elektrolučno zavarivanje taljenjem željeznoga lijeva -- Razredba

HRN EN ISO 2560:2010 Dodatni i potrošni materijali za zavarivanje -- Obložene elektrode za ručno elektrolučno zavarivanje nelegiranih i sitnozrnatih čelika -- Razredba

HRN EN ISO 3580:2017 Dodatni i potrošni materijali za zavarivanje -- Obložene elektrode za ručno elektrolučno zavarivanje čelika otpornih na puzanje -- Razredba

HRN EN ISO 3581:2016 Dodatni i potrošni materijali za zavarivanje -- Obložene elektrode za ručno elektrolučno zavarivanje nehrđajućih i vatrootpornih čelika -- Razredba

HRN EN ISO 12153:2013 Dodatni i potrošni materijali za zavarivanje -- Elektrode od žice punjene praškom za elektrolučno zavarivanje nikla i legura nikla, sa i bez zaštite plinom -- Razredba

HRN EN 12536:2001 Dodatni i potrošni materijali za zavarivanje -- Šipke za plinsko zavarivanje nelegiranih čelika i čelika otpornih na puzanje -- Razredba

HRN EN ISO 12153:2013 Dodatni i potrošni materijali za zavarivanje -- Elektrode od žice punjene praškom za elektrolučno zavarivanje nikla i legura nikla, sa i bez zaštite plinom -- Razredba

HRN EN 12536:2001 Dodatni i potrošni materijali za zavarivanje -- Šipke za plinsko zavarivanje nelegiranih čelika i čelika otpornih na puzanje -- Razredba

HRN EN ISO 13918:2018 Zavarivanje -- Svornjaci i keramički prstenovi za elektrolučno zavarivanje svornjaka

HRN EN ISO 14171:2016 Dodatni i potrošni materijali za zavarivanje -- Elektrode od pune žice, žice punjene praškom i kombinacije žica/prašak za elektrolučno zavarivanje pod praškom nelegiranih i sitnozrnatih čelika -- Razredba

HRN EN ISO 14172:2015 Dodatni i potrošni materijali za zavarivanje -- Obložene elektrode za ručno elektrolučno zavarivanje nikla i legura nikla -- Razredba

HRN EN ISO 14175:2008 Dodatni i potrošni materijali za zavarivanje -- Plinovi i plinske mješavine za zavarivanje taljenjem i srodne postupke

HRN EN ISO 14343:2017 Dodatni i potrošni materijali za zavarivanje -- Žičane elektrode, trakaste elektrode, žice i šipke za elektrolučno zavarivanje nehrđajućih i vatrootpornih čelika -- Razredba

HRN EN ISO 16834:2013 Dodatni i potrošni materijali za zavarivanje -- Žičane elektrode, žice, šipke i depoziti za elektrolučno zavarivanje sa zaštitom plina za čelike visoke čvrstoće -- Razredba

HRN EN ISO 17632:2016 Dodatni i potrošni materijali za zavarivanje -- Žice punjene praškom za elektrolučno zavarivanje sa zaštitnim i bez zaštitnog plina za nelegirane i sitnozrnate čelike -- Razredba

HRN EN ISO 17633:2018 Dodatni i potrošni materijali za zavarivanje -- Žice punjene praškom i šipke za elektrolučno zavarivanje sa zaštitnim plinom i bez zaštitnog plina za nehrđajuće čelike i čelike otporne na visoke temperature -- Razredba

HRN EN ISO 17634:2015 Dodatni i potrošni materijali za zavarivanje -- Žice punjene praškom za elektrolučno zavarivanje sa zaštitnim plinom za čelike otporne na puzanje -- Razredba

HRN EN ISO 18273:2016 Dodatni i potrošni materijali za zavarivanje -- Žičane elektrode, žice i šipke za zavarivanje aluminija i aluminijevih legura -- Razredba

HRN EN ISO 18274:2011 Dodatni i potrošni materijali za zavarivanje -- Elektrode od pune žice, trakaste elektrode, pune žice i pune šipke za zavarivanje taljenjem nikla i legura nikla -- Razredba

HRN EN ISO 18275:2013 Dodatni i potrošni materijali za zavarivanje -- Obložene elektrode za ručno elektrolučno zavarivanje (REL) čelika visoke čvrstoće -- Razredba

HRN EN ISO 18276:2017 Dodatni i potrošni materijali za zavarivanje -- Žice punjene praškom za elektrolučno zavarivanje sa zaštitnim plinom i bez zaštitnog plina za čelike povišene čvrstoće -- Razredba

HRN EN ISO 21952:2013 Dodatni i potrošni materijali za zavarivanje -- Žičane elektrode, žice, šipke i depoziti za elektrolučno zavarivanje sa zaštitom plina za čelike otporne na puzanje -- Razredba

HRN EN ISO 24373:2010 Dodatni i potrošni materijali za zavarivanje -- Pune žice i šipke za zavarivanje taljenjem bakra i legura bakra -- Razredba

HRN EN ISO 26304:2018 Dodatni i potrošni materijali za zavarivanje -- Elektrode od pune žice, elektrode od žice punjene praškom i kombinacije elektrode i praška za elektrolučno zavarivanje pod praškom čelika visoke čvrstoće -- Razredba

HRN EN 1935:2003 Građevni okovi -- Jednoosovinske šarke -- Zahtjevi i ispitne metode

HRN EN 12209:2008 Građevni okovi -- Brave i zasuni -- Mehaničke brave, zasuni i pločice za zaključavanje -- Zahtjevi i ispitne metode

B.4.1. Popis primijenjenih zakona i propisa

Popis zakona i propisa kojih se moraju pridržavati svi sudionici prilikom projektiranja, gradnje, održavanja i korištenja građevine.

- Zakon o gradnji (NN 153/13, 20/17,39/19, 125/19)
- Zakon o prostornom uređenju (NN 153/13, 65/17,114/18, 39/19, 98/19)
- Zakon o poslovima i djelatnostima prostornog uređenja i gradnje (NN 78/15, 118/18, 110/19)
- Zakon o komori arh. i komorama inž. u graditeljstvu i prostornom uređenju (NN 78/15, 114/18, 110/19)
- Zakon o građevinskoj inspekciji (NN 153/13)
- Zakon o zaštiti od požara (NN 92/10)
- Zakon o zaštiti prirode (NN 80/13, 15/18,14/19,127/19)
- Zakon o komunalnom gospodarstvu (NN 68/18, 110/18, 32/20)
- Zakon o gospodarenju otpadom (NN 84/21)
- Zakon o građevnim proizvodima (NN 76/13, 30/14, 130/17,39/19,118/20)
- Zakon o mjeriteljstvu (NN 74/14, 111/18)
- Zakon o otpornosti na požar i drugim zahtjevima koje građevine moraju zadovoljiti u slučaju požara (NN 29/13, 87/15)

- Zakon o zaštiti na radu (NN 71/14, 118/14-ispravak, 94/18, 96/18-ispravak)
- Zakon o radu (NN 93/14, 127/17, 98/19)
- Zakon o normizaciji (NN 80/13)
- Zakon o mjeriteljstvu (NN 74/14, 111/18)
- Zakon o zaštiti okoliša (NN 80/13, 78/15, 21/18, 118/18)
- Zakon o tehničkim zahtjevima za proizvode i ocjenjivanju sukladnosti (NN 126/21)
- Pravilnik o jednostavnim i drugim građevinama i radovima (NN 112/17, 34/18, 36/19, 98/19, 31/20)
- Pravilnik o načinu izračuna građevinske (bruto) površine zgrade (NN 93/17)
- Pravilnik o obveznom sadržaju i opremanju projekata građevina (NN 118/19, 65/20)
- Pravilnik o građevnom otpadu i otpadu koji sadrži azbest (NN 69/16)
- Pravilnik o zaštiti radnika od izloženosti buci na radu (NN 46/08)
- Pravilnik o kontroli projekata (NN 32/14, 72/20)
- Pravilnik o sadržaju pisane Izjave izvođača o izvedenim radovima i uvjetima održavanja građevine (NN 43/14)
- Pravilnik o načinu provedbe stručnog nadzora građenja, obrascu, uvjetima i načinu vođenja građevinskog dnevnika te o sadržaju završnog izvješća nadzornog inženjera (NN 131/21)
- Pravilnik o načinu utvrđivanja obujma i površine građevina u svrhu obračuna komunalnog doprinosa (NN 15/19)
- Pravilnik o održavanju građevina (NN 122/14, 98/19)
- Pravilnik o hrvatskim normama (NN 22/96)
- Pravilnik o ocjenjivanju sukladnosti, ispravama o sukladnosti i označavanju građevnih proizvoda (NN 103/08, 147/09, 87/10, 129/11)
- Pravilnik o nadzoru građevnih proizvoda (NN 113/08)
- Pravilnik o mjernim jedinicama (NN 88/15, 16/20)
- Tehnički propis za građevinske konstrukcije (NN 17/17, 75/20, 07/22)
- Tehnički propis kojim se utvrđuju tehničke specifikacije za građevne proizvode u usklađenom području (NN 4/15, 24/15, 93/15, 133/15, 36/16, 58/16, 104/16, 28/17, 88/17, 29/18, 43/19),
- Tehnički propis o građevnim proizvodima (NN 35/18, 104/19),

te sve norme na koje tehnički propisi upućuju te koje su prethodno popisane Programom kontrole i osiguranja kvalitete. Propisi objavljeni u Službenom listu preuzeti su u RH člankom 2. Zakona o preuzimanju zakona o standardizaciji i Zakona o općem upravnom postupku (NN 47/09).

U Petrinji, 25.05.2022.

Projektant:

Ian Kruezi, mag.ing.arch.

B.5. Posebni tehnički uvjeti zbrinjavanja građevnog otpada

Način zbrinjavanja građevnog otpada mora biti u skladu s propisima o otpadu. Osnovni propisi iz tog područja su: Zakon gospodarenju otpadom (NN 84/21). Prema zakonu o održivom gospodarenju otpadom građevni otpad spada u interni otpad jer uopće ne sadrži ili sadrži malo tvari koje podliježu fizikalnoj, kemijskoj i biološkoj razgradnji pa ne ugrožavaju okoliš. Nakon završetka radova gradilište treba očistiti od otpadaka i suvišnog materijala i okolni dio terena dovesti u prvobitno stanje. Pravilnikom o vrstama otpada određeno je da je proizvođač otpada čija se vrijedna sredstva mogu iskoristiti dužan otpad razvrstavati na mjestu nastanka, odvojeno skupljati po vrstama i osigurati uvjete skladištenja za očuvanje kakvoće u svrhu ponovne obrade.

Taj pravilnik predviđa slijedeće moguće postupke s otpadom:

- kemijsko-fizikalna obrada,
- biološka obrada,
- termička obrada,
- kondicioniranje otpada i
- odlaganje otpada.

Kemijsko-fizikalna obrada otpada je obrada kemijsko-fizikalnim metodama s ciljem mijenjanja njegovih kemijsko-fizikalnih, odnosno bioloških svojstava, a može biti: neutralizacija, taloženje, ekstrakcija, redukcija, oksidacija, dezinfekcija, centrifugiranje, filtracija, sedimentacija, rezervna osmoza. Biološka obrada je obrada biološkim metodama s ciljem mijenjanja kemijskih, fizikalnih, odnosno bioloških svojstava, a može biti: aerobna i anaerobna razgradnja. Termička obrada je obrada termičkim postupkom. Provodi se s ciljem mijenjanja kemijskih, fizikalnih, odnosno bioloških svojstava, a može biti: spaljivanje, piroliza, isparavanje, destilacija, sinteriranje, žarenje, taljenje, zataljivanje u staklo. Kondicioniranje otpada je priprema za određeni način obrade ili odlaganja, a može biti: usitnjavanje, ovlaživanje, pakiranje, odvodnjavanje, oprашivanje, očvršćivanje te postupci kojima se smanjuje utjecaj štetnih tvari koje sadrži otpad. S građevnim otpadom treba postupiti u skladu s Pravilnikom o uvjetima za postupanje s otpadom. Taj pravilnik predviđa moguću termičku obradu za slijedeći otpad: drvo, plastiku, asfalt koji sadrži katran i proizvodi koji sadrže katran.

Kondicioniranjem se može obraditi slijedeći otpad:

građevinski materijali na bazi azbesta, asfalt koji sadrži katran, asfalt (bez katrana), katran i proizvodi koji sadrže katran, izolacijski materijal koji sadrži azbest, izmiješani građevni otpad i otpad od rušenja.

Najveći dio građevnog otpada (prethodno obrađen ili neobrađen) može se odvesti u najbliže javno odlagalište otpada: beton, cigle, pločice i keramika, građevinski materijali na bazi gipsa, drvo, staklo, plastika, bakar, bronca, mjed, aluminij, olovo, cink, željezo i čelik, kositar, miješani materijali, kablovi, zemlja i kamenje i ostali izolacijski materijali. Nakon završetka radova gradilište treba očistiti od otpada i suvišnog materijala, postupiti prema iznesenom, a okolni dio terena dovesti u prvobitno stanje.

Projektant:

Ian Kruezi, mag.ing.arch.

B.6. Iskaz procijenjenih troškova gradnje

Temeljem Zakona o gradnji (NN 153/13, 20/17, 39/19, 125/19 čl.66.) i Pravilnika o obaveznom sadržaju i opremanju projekata građevine (NN 118/19, 65/20, čl.24.) izrađen je iskaz procijenjenih troškova građenja za predmetnu građevinu.

ISKAZ PROCJENJENIH TROŠKOVA GRAĐENJA

PODNOŠITELJ ZAHTJEVA: **Grad Zagreb**, Trg Stjepana Radića 1, OIB 61817894937
Gradski ured za obnovu, izgradnju, prostorno uređenje,
graditeljstvo, komunalne poslove i promet

GRAĐEVINA: **BOKS ZA SMJEŠTAJ ČETIRI SPREMNIKA ZA OTPAD dim. 625 x 165 x 195 cm**,
uvjeti za postavljanje:
vjetar: $v_{b,0} \leq 25$ m/s
snijeg: $s_k \leq 1,75$ kN/m²

STRUKOVNA ODREDNICA: **ARHITEKTONSKI PROJEKT**
RAZINA RAZRADE: TIPSKI PROJEKT
REDNI BROJ MAPE: MAPA 1

ZOP: NS4
BROJ PROJEKTA: 12/22

PROJEKT IZRADIO: Arhitektonski studio ii d.o.o., Mije Biljana 15, Petrinja,
OIB: 26731305854
GLAVNI PROJEKTANT: Ian Kruezi, mag.ing.arch. A4843
PROJEKTANT: Ian Kruezi, mag.ing.arch. A4843

SURADNICI: Ivan Mimica mag.ing.arch

DIREKTOR: Ivan Mimica mag.ing.arch

Procijenjena vrijednost troškova izrade oplošja predmetnog objekta iznosi:

| | |
|--------------------------------|---------------------|
| Neto cijena: | 15.500,00 Kn |
| PDV (25%): | 3.875,00 Kn |
| Ukupna (brutto) cijena: | 19.375,00 Kn |

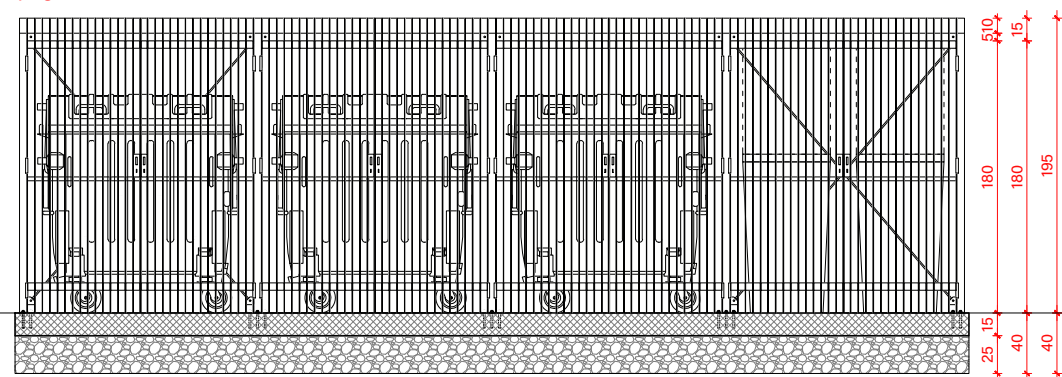
Projektant arhitektonskog projekta:

Ian Kruezi mag.ing.arch., A4843

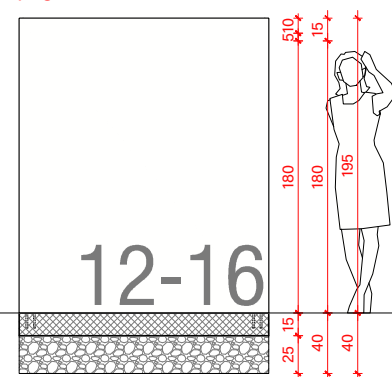
C. GRAFIČKI DIO

| | |
|-----------------------|------|
| C.1. Nacrti | 1:50 |
| C.2. Aksonometrija | |
| C.3. Detalji | 1:20 |
| C.4. Prostorni prikaz | |
| C.5. Prostorni prikaz | |

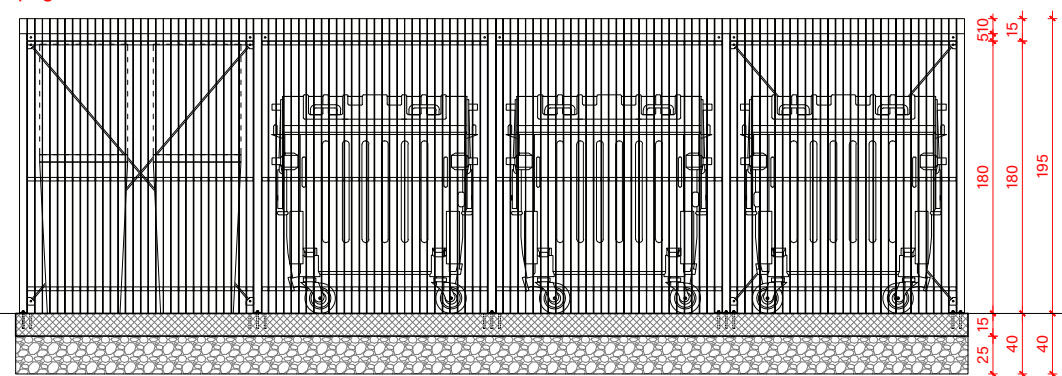
pogled P1



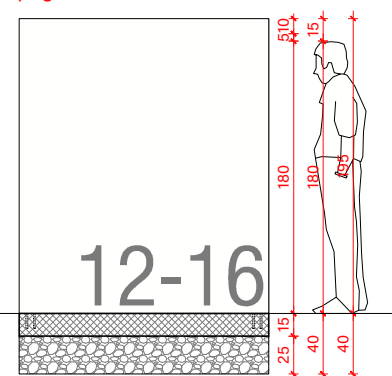
pogled P2



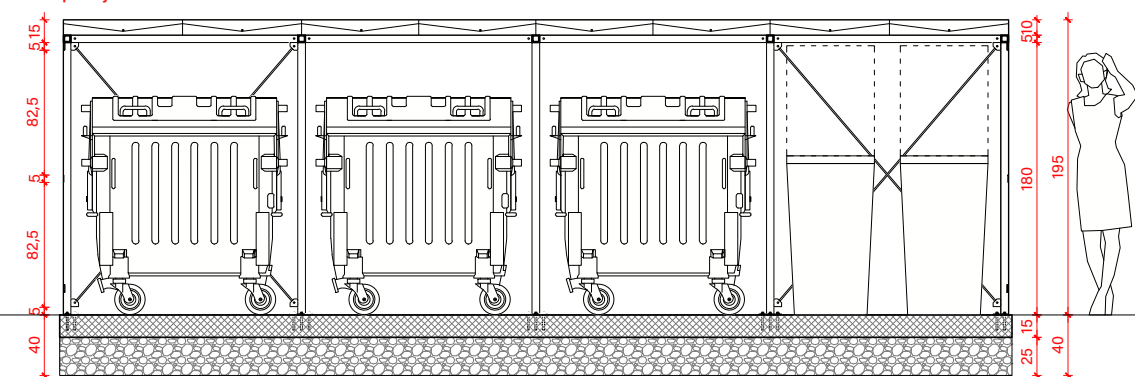
pogled P3



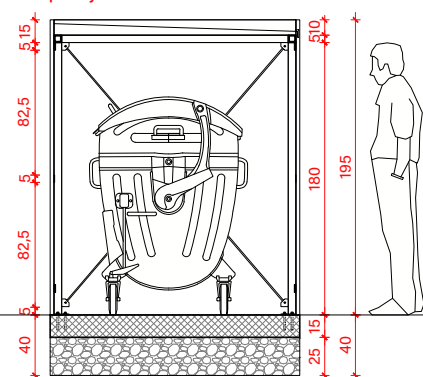
pogled P4



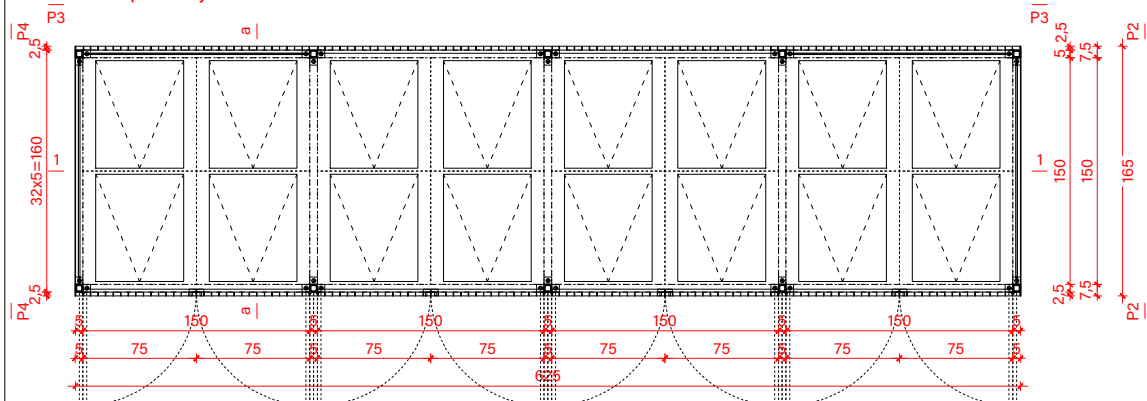
presjek 1-1



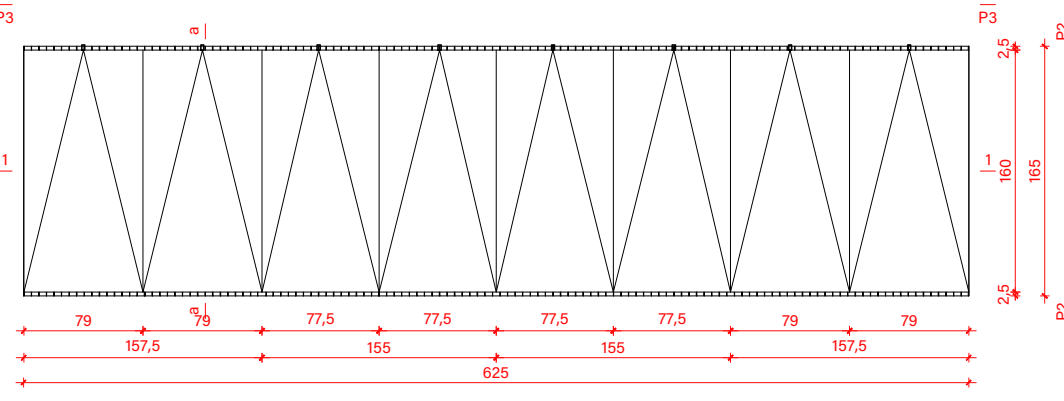
presjek a-a



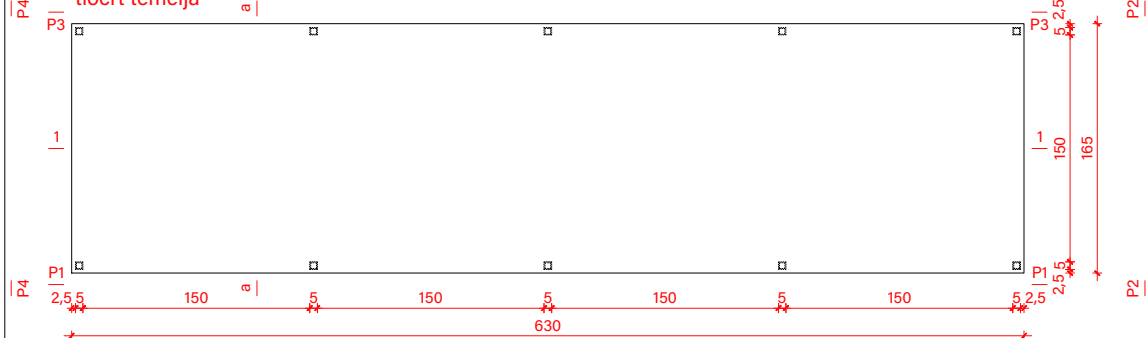
tlocrt prizemlja



tlocrt krova



tlocrt temelja



čelična nosiva konstrukcija 50x50x3mm, L=38,0 m 161,12 kg
 čelične počice 50x50x3mm s vijkom (pod) 26 kom
 čelične počice 50x50x3mm (zatege) 24 kom
 čelične zatege sa zatezivačem i pričvršnicom, fi 8mm 10,05 kg

vertikalni čelični flah 25x3mm, L=491,40 m 285,01 kg
 šuplji profil 50x10x1,5mm, L=30,0 m 40,50 kg
 čelični flah 50x3mm, L=15,0 m 17,55 kg
 čelični flah d=2 mm (165x200cm), 2 kom 6,6 m2
 brava s dvostrukim cilindrom 4 kom
 pantli 24 kom
 krovni lim s odvodnjom (6,25x1,6m) 10,00 m2

betonska ploča (6,30x1,65x0,15m) 1,50 m3
 šljunak (6,30x1,65x0,25m) 2,60 m3

0 | 50 | 100 | 200 cm



arhitektonski studio ii d.o.o.
 Mije Biljana 15, 44250 Petrinja
 OIB: 26731305854

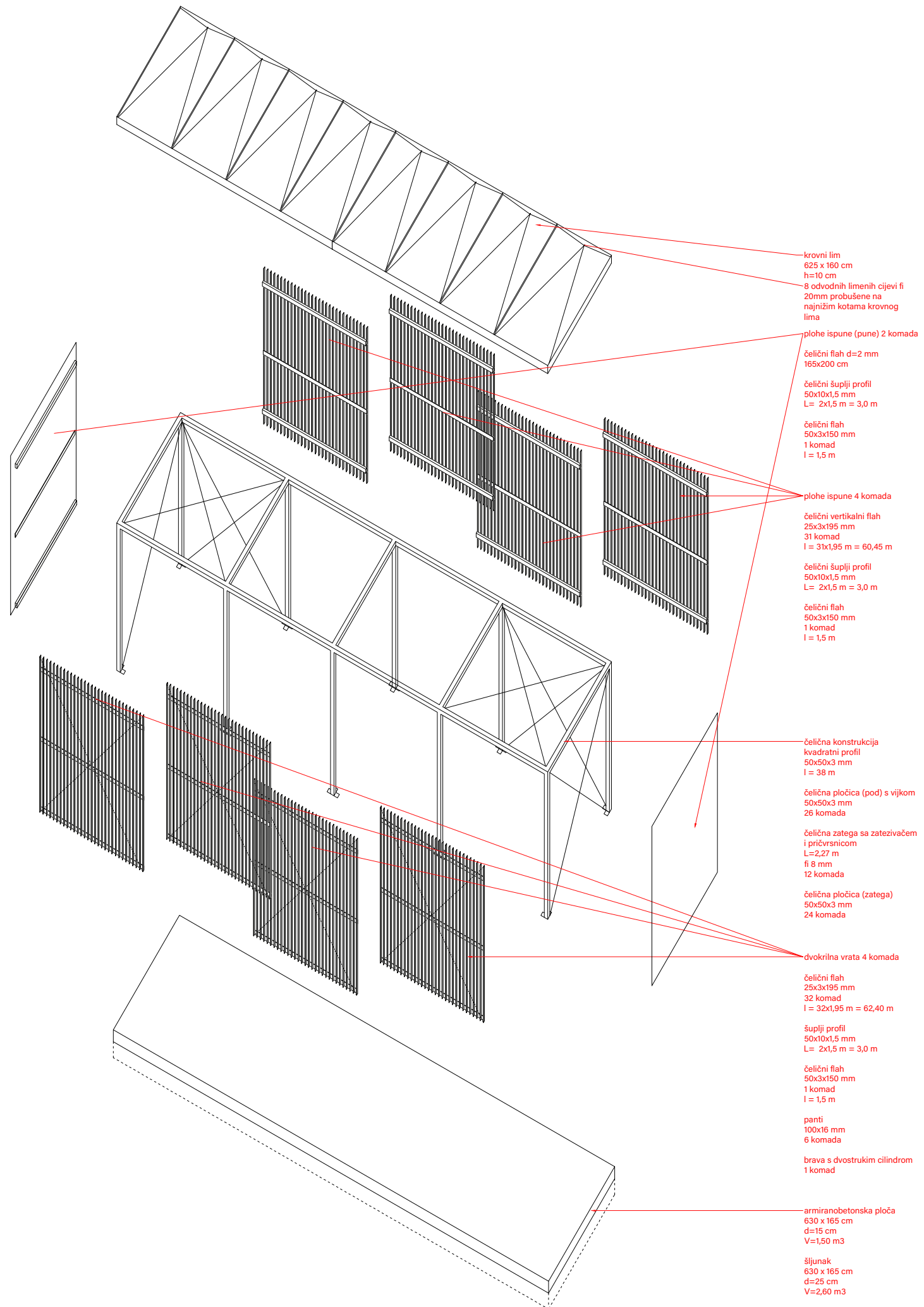
PODNOŠITELJ: **Grad Zagreb,**
 ZAHTJEVA: Trg Stjepana Radića 1, OIB 61817894937
 Gradski ured za obnovu, izgradnju, prostorno uređenje, graditeljstvo, komunalne poslove i promet

PROJEKTANT: Ian Kruezi mag.ing.arch.
 SURADNIK: Ivan Mimica mag.ing.arch.

GL. PROJEKTANT: Ian Kruezi mag.ing.arch. A4843

BOKS ZA SMJEŠTAJ ČETIRI SPREMNIKA ZA OTPAD dim. 625 x 165 x 195 cm, uvjeti za postavljanje: vjetar: vb,0 ≤ 25 m/s, snijeg: sk ≤ 1,75 kN/m2

| | | |
|--------|--------------|----------------------|
| NACRTI | | |
| TD: | 12/22 | FAZA: tipski projekt |
| ZOP: | NS4 | MJERILO: 1:50 |
| DATUM: | lipanj 2022. | LIST: C.1. |



krovni lim
625 x 160 cm
h=10 cm
8 odvodnih limenih cijevi fi
20mm probušene na
najnižim kotama krovnog
lima

plohe ispune (pune) 2 komada
čelični flah d=2 mm
165x200 cm
čelični šuplji profil
50x10x1,5 mm
L= 2x1,5 m = 3,0 m

čelični flah
50x3x150 mm
1 komad
l = 1,5 m

plohe ispune 4 komada
čelični vertikalni flah
25x3x195 mm
31 komad
l = 31x1,95 m = 60,45 m
čelični šuplji profil
50x10x1,5 mm
L= 2x1,5 m = 3,0 m
čelični flah
50x3x150 mm
1 komad
l = 1,5 m

čelična konstrukcija
kvadratni profil
50x50x3 mm
l = 38 m

čelična pločica (pod) s vijkom
50x50x3 mm
26 komada

čelična zatega sa zatezačem
i pričvršćivačem
L=2,27 m
fi 8 mm
12 komada

čelična pločica (zatega)
50x50x3 mm
24 komada

dvokrilna vrata 4 komada
čelični flah
25x3x195 mm
32 komad
l = 32x1,95 m = 62,40 m

šuplji profil
50x10x1,5 mm
L= 2x1,5 m = 3,0 m

čelični flah
50x3x150 mm
1 komad
l = 1,5 m

panti
100x16 mm
6 komada

brava s dvostrukim cilindrom
1 komad

armiranobetonska ploča
630 x 165 cm
d=16 cm
V=1,50 m³

šljunak
630 x 165 cm
d=25 cm
V=2,60 m³



arhitektonski studio ii d.o.o.
Mije Biljana 15, 44250 Petrinja
OIB: 26731305854

PODNOŠITELJ
ZAHTJEVA: **Grad Zagreb,**
Trg Stjepana Radića 1, OIB 61817894937
Gradski ured za obnovu, izgradnju, prostorno
uređenje, graditeljstvo, komunalne poslove i
promet

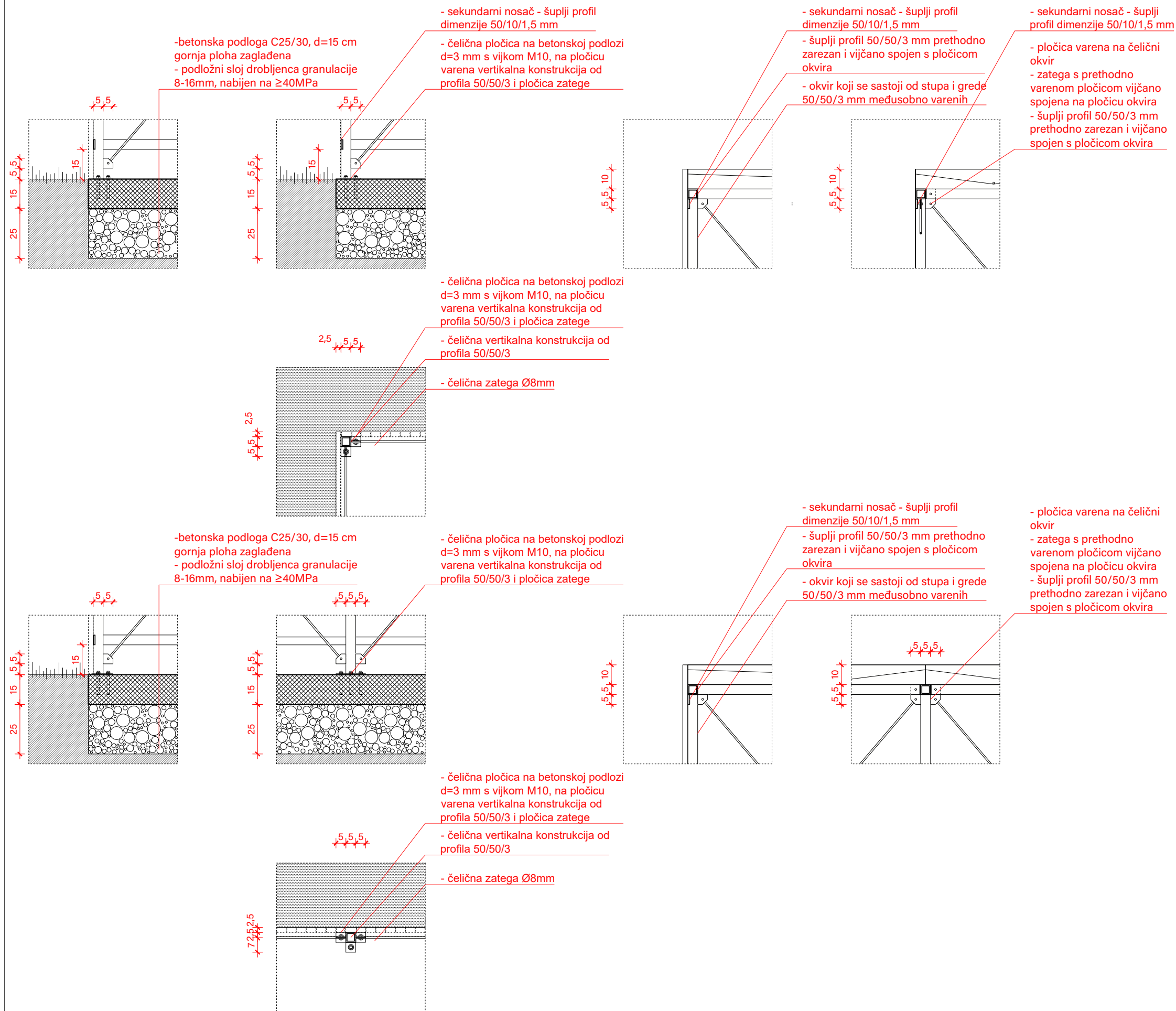
PROJEKTANT: Ian Kruezi mag.ing.arch.
SURADNIK: Ivan Mimica mag.ing.arch.

GL. PROJEKTANT: Ian Kruezi mag.ing.arch. A4843

BOKS ZA SMJEŠTAJ ČETIRI SPREMNIKA ZA OTPAD dim. 625 x 165 x 195
cm, uvjeti za postavljanje: vjetar: vb,0 ≤ 25 m/s, snijeg: sk ≤ 1,75 kN/m²

| | | | |
|--------|--------------|----------|----------------|
| NACRTI | | | |
| TD: | 12/22 | FAZA: | tipski projekt |
| ZOP: | NS4 | MJERILO: | |
| DATUM: | lipanj 2022. | LIST: | C.2. |

DETALJE I SPOJEVE PRILIKOM IZVOĐENJA
PRILAGODITI TEHNOLOGIJI IZVOĐENJA I VRUĆEG
CINČANJA TE USKLADITI SA ZAHTJEVIMA
GLAVNOG PROJEKTANTA



| 0 | 20 | 40 | 80 cm

studio ii

arhitektonski studio ii d.o.o.
Mije Biljana 15, 44250 Petrinja
OIB: 26731305854

PODNOŠITELJ
ZAHTJEVA:

Grad Zagreb,
Trg Stjepana Radića 1, OIB 61817894937
Gradski ured za obnovu, izgradnju, prostorno uređenje, graditeljstvo, komunalne poslove i promet

PROJEKTANT:
SURADNIK:

Ian Kruezi mag.ing.arch.
Ivan Mimica mag.ing.arch.

GL. PROJEKTANT: Ian Kruezi mag.ing.arch. A4843

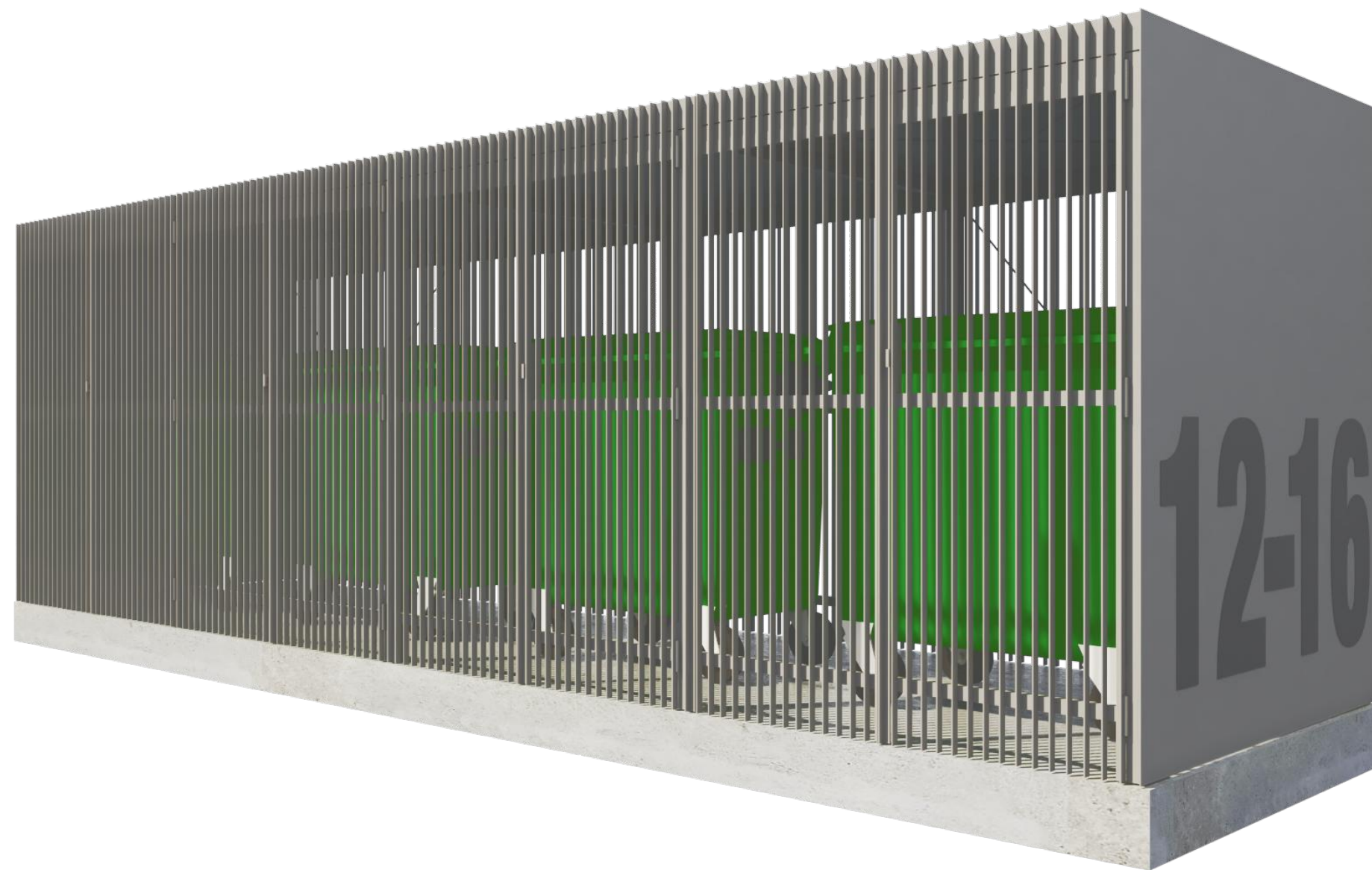
BOKS ZA SMJEŠTAJ ČETIRI SPREMNIKA ZA OTPAD dim. 625 x 165 x 195 cm, uvjeti za postavljanje: vjetar: vb,0 ≤ 25 m/s, snijeg: sk ≤ 1,75 kN/m²

DETALJI

| | | | |
|--------|--------------|----------|----------------|
| TD: | 12/22 | FAZA: | tipski projekt |
| ZOP: | NS4 | MJERILO: | 1:20 |
| DATUM: | lipanj 2022. | LIST: | C.3. |



| | | | |
|---|--------------|---|----------------|
|  | | arhitektonski studio ii d.o.o. Mije Biljana 15, 44250 Petrinja OIB: 26731305854 | |
| PODNOSITELJ ZAHTJEVA: | | Grad Zagreb, Trg Stjepana Radića 1, OIB 61817894937 Gradski ured za obnovu, izgradnju, prostorno uređenje, graditeljstvo, komunalne poslove i promet | |
| PROJEKTANT: SURADNIK: | | Ian Kruezi mag.ing.arch. Ivan Mimica mag.ing.arch. | |
| GL. PROJEKTANT: Ian Kruezi mag.ing.arch. A4843 | | | |
| BOKS ZA SMJEŠTAJ ČETIRI SPREMNIKA ZA OTPAD dim. 625 x 165 x 195 cm, uvjeti za postavljanje: vjetar: vb,0 ≤ 25 m/s, snijeg: sk ≤ 1,75 kN/m ² | | | |
| PROSTORNI PRIKAZ | | | |
| TD: | 12/22 | FAZA: | tipski projekt |
| ZOP: | NS4 | MJERILO: | |
| DATUM: | lipanj 2022. | LIST: | C.4. |



arhitektonski studio ii d.o.o.
Mije Biljana 15, 44250 Petrinja
OIB: 26731305854

PODNOŠITELJ
ZAHTJEVA: **Grad Zagreb,**
Trg Stjepana Radića 1, OIB 61817894937
Gradski ured za obnovu, izgradnju, prostorno
uređenje, graditeljstvo, komunalne poslove i
promet

PROJEKTANT: Ian Kruezi mag.ing.arch.
SURADNIK: Ivan Mimica mag.ing.arch.

GL. PROJEKTANT: Ian Kruezi mag.ing.arch. A4843

BOKS ZA SMJEŠTAJ ČETIRI SPREMNIKA ZA OTPAD dim. 625 x 165 x 195
cm, uvjeti za postavljanje: vjetar: vb,0 ≤ 25 m/s, snijeg: sk ≤ 1,75 kN/m²

PROSTORNI PRIKAZ

| | | | |
|--------|--------------|----------|----------------|
| TD: | 12/22 | FAZA: | tipski projekt |
| ZOP: | NS4 | MJERILO: | |
| DATUM: | lipanj 2022. | LIST: | C.5. |