

TROŠKOVNIK

GRAĐEVINSKO OBRTNIČKIH RADOVA

NARUČITELJ: **GRAD ZAGREB**
Trg Stjepana Radića 1, OIB 61817894937

IZVRŠITELJ: **arhitektonski studio ii d.o.o.**
Mije Biljana 15, 44250 Petrinja, OIB: 26731305854

GRAĐEVINA **BOKS ZA SMJEŠTAJ TRI SPREMNIKA ZA OTPAD dim. 470 x 165 x 195 cm, uvjeti za postavljanje: vjetar: vb,0 ≤ 25 m/s, snijeg: sk ≤ 1,75 kN/m²**

ZOP **NS3**

TD **11/22**

FAZA

GLAVNI PROJEKTANT: IAN KRUEZI mag.ing.arch. A4843

LIPANJ, 2022

OPIS RADA	Jed. mj.	Kol.	Jed. Cij.	Ukupno
A. 1. PRIPREMNI RADOVI				
A. 1. 1 UKLANJANJE PODNE POVRŠINE I ISKOP				
<p>Ručni ili strojni iskop zemlje do dubine 35 cm od gornje površine terena za formiranje temeljne konstrukcije nadzemnog spremnika.</p> <p>Obuhvaća iskop materijala uz svo potrebno uklanjanje podne površine od asfalta, opločnika i sl., odlaganje iskopanog materijala, odlaganje na gradilišnu deponiju te utovar i odvoz viška materijala na deponiju udaljenosti do cca 20 km.</p>				
<p>Ručno planiranje dna iskopa s točnošću od +-1 cm</p>				
Obračun po m3 materijala u sraslom stanju.	m3		2,63	
UKUPNO PRIPREMNI RADOVI:				
B. 1. ZEMLJANI RADOVI				
B. 1. 1 NASIPAVANJE PODLOŽNOG SLOJA				
<p>Podložni sloj od drobljenog kamenog materijala, d=20 cm - kao zamjenskog materijala boljih mehaničkih karakteristika u zoni izvedbe temeljne konstrukcije.</p> <p>Nasipavanje ispod temeljne ploče podruma drobljenim kamenim materijalom granulacije 8-16 mm, bez prisustva čestica manjih od 0,06 mm sa dobavom materijala, utovarom, dovozom, istovarom, razastiranjem u slojevima, nabijanjem uz polijevanje vodom do modula stišljivosti $\geq 50\text{MPa}$, kao i planiranjem gornje površine. Ako se ne može postići traženi modul stišljivosti, u dogovoru sa projektantom konstrukcije povećati debljinu sloja.</p>				
Obračun po m3 ugrađenog podložnog sloja.	m3		1,50	
UKUPNO ZEMLJANI RADOVI:				

OPIS RADA	Jed. mj.	Kol.	Jed. Cij.	Ukupno
C. 1. BETONSKO I ARMIRANOBETONSKI RADOVI				
C. 1. 1 IZVEDBA BETONSKE PODLOGE				
Izrada armiranobetonske podloge od betona, C25/30, 2500 kg/m ³ , d=15 cm iznad sloja nabijenog šljunka				
Podrazumijeva sav rad i materijal, sve prijevoze i prijenose, rad na izradi, ugradnji i njezi betona, te eventualno crpljenje vode. Nabava, prijevoz i rad s oplatom uključeni su u stavku.				
Podloga mora biti kompaktna, potpuno ravna i horizontalna za postavu nadzemnog spremnika. ploču je potrebno armirati u donjoj i gornjoj zoni mrežama Q-188.				
- beton	m ³		1,13	
- armatura	kg		113,00	
UKUPNO BETONSKI RADOVI:				

OPIS RADA	Jed. mj.	Kol.	Jed. Cij.	Ukupno
D. 1. BRAVARSKI RADOVI				

D. 1. 1 IZVEDBA NADZEMNOG SPREMNIKA

Dobava materijala i izrada čelične konstrukcije. Čelična konstrukcija sastoji se od toplooblikovanih profila 50/50/3 mm i čeličnih zatega fi 8mm sa zatezivačima i pričvrstnicama kvalitete S 235. Sve čelične profile mehanički očistiti i kemijski odmastiti, antikorozivno zaštititi vrućim cinčanjem.

Sekundarna priprema površine na gradilištu na mjestima gradilišnih zavara.

U stavku uključena izrada bočnih stranica čelične konstrukcije sastavljena od čeličnih limova varenih na poprečne šuplje profile 50/10/1,5 mm i spojenih zakovicama na osnovnu nosivu konstrukciju. Bočne stranice antikorozivno zaštititi vrućim cinčanjem i sa jednim slojem temeljnog i dva sloja završnog premaza.

U stavku uključena izrada dvokrilnih vrata s dvostrukim cilindrom sastavljena od čeličnih flahova varenih na okvire od šupljih profila 40/30/1,5 mm. Vrata antikorozivno zaštititi vrućim cinčanjem i sa jednim slojem temeljnog i dva sloja završnog premaza.

U stavku uključena izrada stražnjih stranica čelične konstrukcije sastavljena od čeličnih flahova varenih na poprečne šuplje profile 50/10/1,5 mm i čelični flah 50x3mm. Stražnje stranice antikorozivno zaštititi vrućim cinčanjem i sa jednim slojem temeljnog i dva sloja završnog premaza.

U stavku uključena izrada krovne plohe od savijanog čeličnog lima debljine 1 mm. Antikorozivno zaštititi vrućim cinčanjem obostrano i sa jednim slojem temeljnog i dva sloja završnog premaza s gornje strane.

OPIS RADA	Jed. mj.	Kol.	Jed. Cij.	Ukupno
Stavka uključuje sav spojni i montažni pribor, prijevoze i prijenose te ostali rad i strojeve potrebne za kompletnu montažu konstrukcije.				
Boja 7016 po RAL ton karti.				
Sve izvesti prema shemi bravarije u privitku				
Izrada radioničke dokumentacije uključena je u cijeni stavke.				
Radioničku dokumentaciju dostaviti projektantu arhitekture i konstrukcije na ovjeru.				
Izrada radioničke dokumentacije uključena je u cijeni stavke.				
Radioničku dokumentaciju izrađuje izvođač.				
- čelična nosiva konstrukcija 50/50/3mm	kg		126,35	
- čelične pločice na podu 50/50/3mm	kom		20,00	
- čelične pločice za zatege 50/50/3 mm	kom		24,00	
- zatege fi 8mm s zatezivačem i pričvrsnicom	kg		10,05	
- verikalni čelični flah za ograde i vrata 25x3mm	kg		212,45	
- šuplji profil 40/30/1,5 mm - nosač vrata	kg		46,16	
- šuplji profil 50/10/1,5 - sekundarni nosač	kg		23,40	
- horizontalni čelični flah 50x3mm	kg		14,04	
- čelični lim d=2,0 mm (165x195 cm), 2 kom	m2		6,40	
- brava s dvostrukim cilindrom debljine 27mm	kom		3,00	
- panti	kom		18,00	
- krovni lim d= 1,0 mm s odvodnjom (cijevi promjera 30 mm)	m2		7,52	

D. 1. 2 MONTAŽA NADZEMNOG SPREMNIKA

Dobava i montaža nadzemnih spremnika na prethodno pripremljenu betonsku podlogu.

Mogućnost odstupanja konstrukcije u izvedbi je do 3%.

Obračun po komadu izvedenog spremnika	kom		1,00	
---------------------------------------	-----	--	------	--

UKUPNO BRAVARSKI RADOVI:

REKAPITULACIJA GRAĐEVINSKO OBRTNIČKIH RADOVA

A GRAĐEVINSKO OBRTNIČKI RADOVI

Građevinsko obrtnički radovi ukupno (bez PDV-a)

PDV

SVEUKUPNO (sa PDV-om)

U _____, _____ 2022.

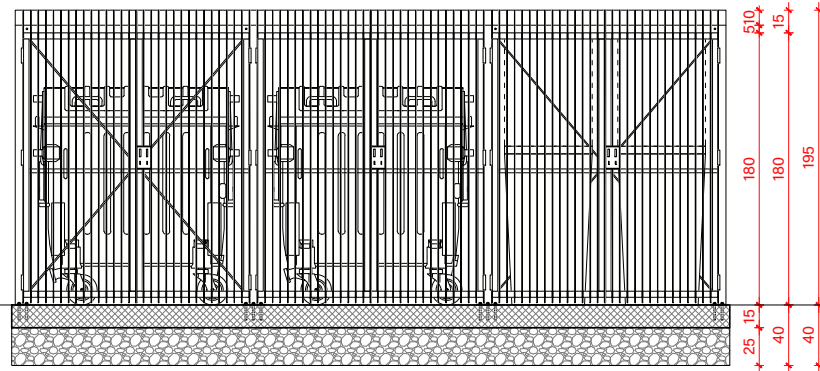
Za ponuditelja

(potpis ovlaštene osobe i pečat)

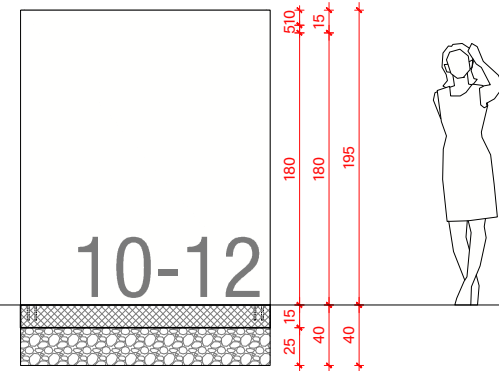
Ako ponuditelj nudi jednakovrijedan proizvod mora na za to predviđenim praznim mjestima troškovnika, prema odgovarajućim stavkama, navesti podatke o proizvodu i tipu odgovarajućeg proizvoda koji nudi te ako se to traži, i ostale podatke koji se odnose na taj proizvod. Na zahtjev Naručitelja, ponuditelj mora dostaviti tehničku dokumentaciju o proizvodu iz koje je moguća i vidljiva usporedba te nedvojbena ocjena jednakovrijednosti (tehničke karakteristike, atesti, norme, certifikati, sukladnosti i sl.).

Svaka stavka troškovnika koja upućuje na određenu marku, tip, proces, izvor, zaštitni znak, patent, podrijetlo ili proizvodnju označava se i dodatkom "ili jednakovrijedan". Ukoliko ponuditelj za takve stavke ne nudi traženi nego jednakovrijedan proizvod dužan je uz samu stavku na koju se isto odnosi upisati naziv jednakovrijednog proizvoda koji nudi. Navedeni dodatak ili jednakovrijedan odnosi se i na norme te ukoliko ponuditelj nudi proizvod ili izvodi rad sukladan drugoj važećoj i priznatoj normi mora istu upisati kod predmetne stavke.

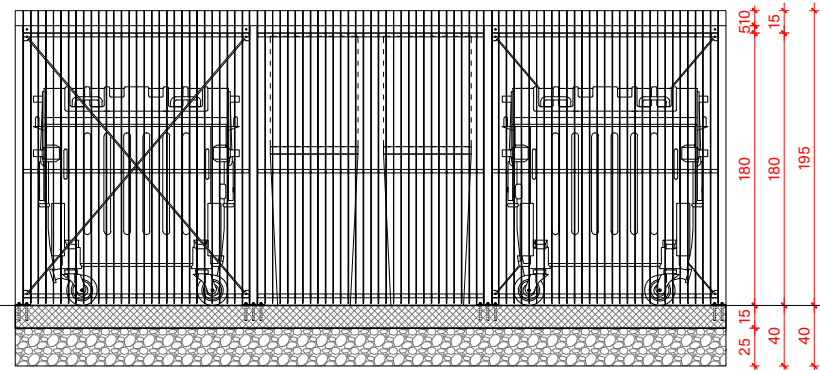
pogled P1



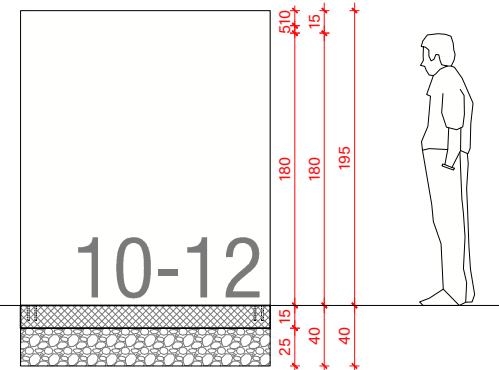
pogled P2



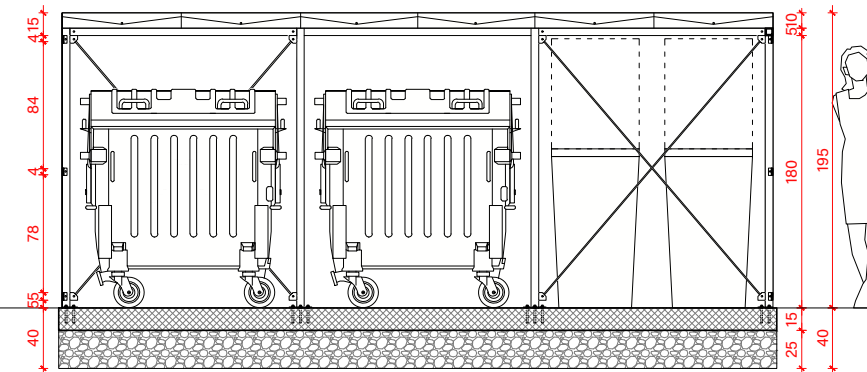
pogled P3



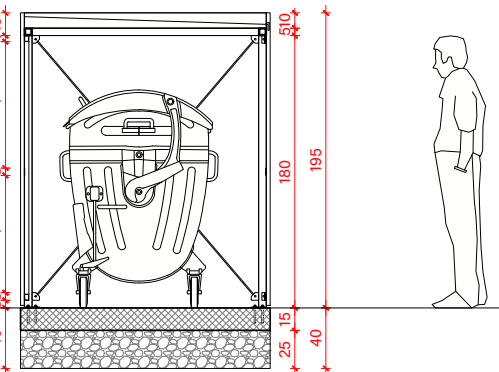
pogled P4



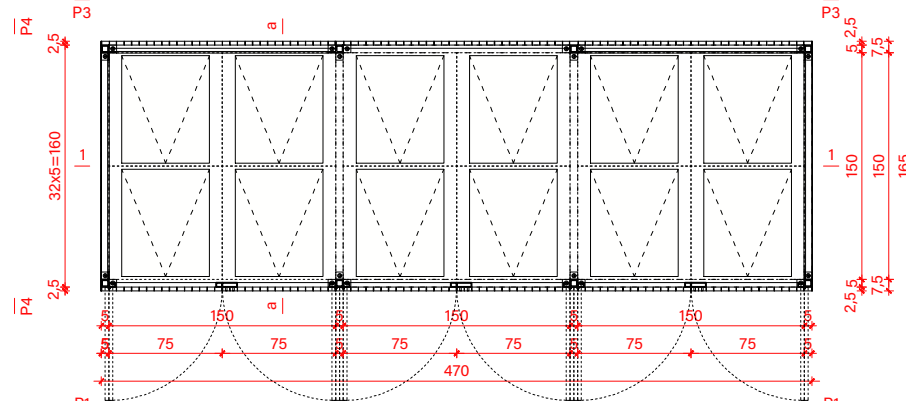
presjek 1-1



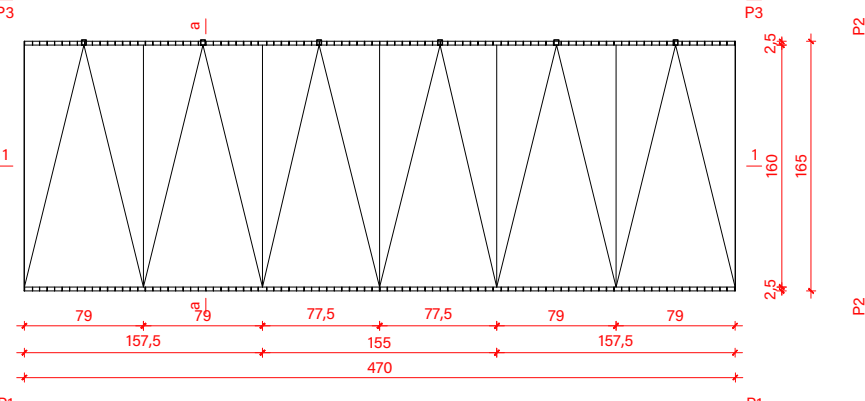
presjek a-a



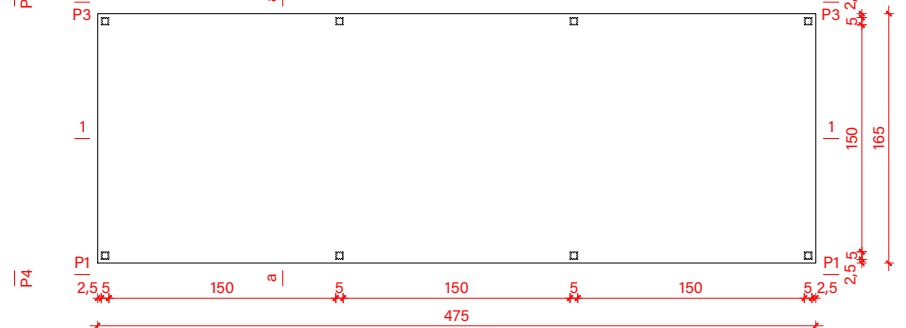
tlocrt prizemlja



tlocrt krova



tlocrt temelja



čelična nosiva konstrukcija 50x50x3mm, L=29,8 m 126,35 kg
 čelične počice 50x50x3mm s vijkom (pod) 20 kom
 čelične počice 50x50x3mm (zatege) 24 kom
 čelične zatege sa zatezivačem i pričvrstnicom, fi 8mm 10,05 kg

vertikalni čelični flah 25x3mm, L=366,30 m 212,45 kg
 šuplji profil 50x10x1,5mm, L=18,0 m 23,40 kg
 šuplji profil 40x30x1,5mm, L=29,4 m 46,16 kg
 čelični flah 50x3mm, L=9,0 m 10,53 kg
 čelični flah d=2 mm (165x195cm), 2 kom 6,40 m2
 brava s dvostrukim cilindrom 3 kom
 pantli 18 kom
 krovni lim s odvodnjom (4,70x1,6m) d=1,0mm 7,52 m2

betonska ploča (4,75x1,65x0,15m) 1,13 m3
 šljunak (4,75x1,65x0,25m) 1,95 m3

0 50 100 200 cm

studio ii

arhitektonski studio ii d.o.o.
 Mije Biljana 15, 44250 Petrinja
 OIB: 26731305854

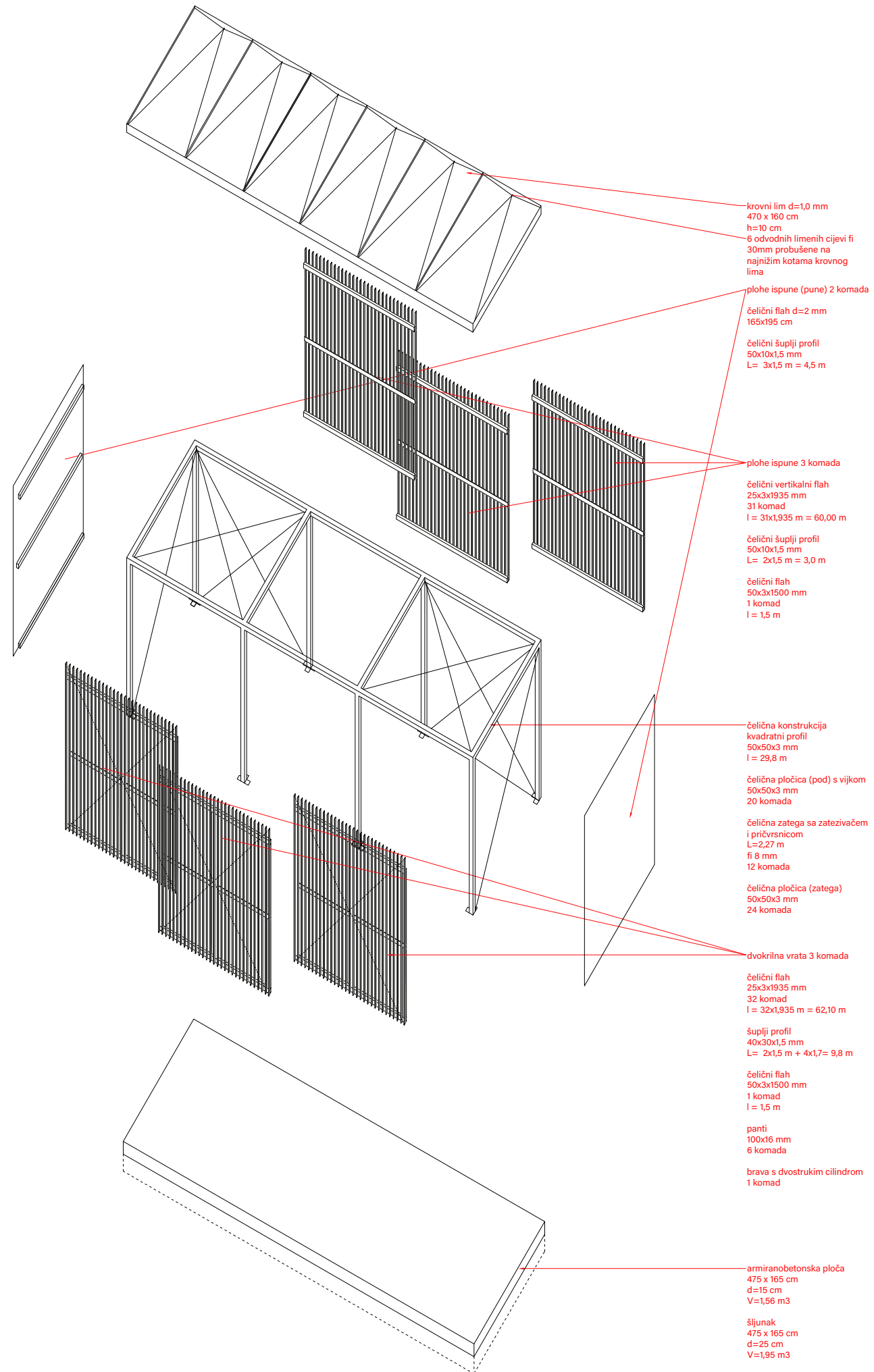
PODNOŠITELJ ZAHTEVA: **Grad Zagreb,**
 Trg Stjepana Radića 1, OIB 61817894937
 Gradski ured za obnovu, izgradnju, prostorno uređenje, graditeljstvo, komunalne poslove i promet

PROJEKTANT: Ian Kruezi mag.ing.arch.
 SURADNIK: Ivan Mimica mag.ing.arch.

GL. PROJEKTANT: Ian Kruezi mag.ing.arch. A4843

BOKS ZA SMJEŠTAJ TRI SPREMNIKA ZA OTPAD dim. 470 x 165 x 195 cm, uvjeti za postavljanje: vjetar: vb,0 ≤ 25 m/s, snijeg: sk ≤ 1,75 kN/m2

NACRTI		
TD:	11/22	FAZA: tipski projekt
ZOP:	NS3	MJERILO: 1:50
DATUM:	lipanj 2022.	LIST: C.1.



studio ii

arhitektonski studio ii d.o.o.
 Mije Biljana 15, 44250 Petrinja
 OIB: 26731305854

PODNOSITELJ
 ZAHTJEVA: **Grad Zagreb,**
 Trg Stjepana Radića 1, OIB 61817894937
 Gradski ured za obnovu, izgradnju, prostorno
 uređenje, graditeljstvo, komunalne poslove i
 promet

PROJEKTANT: Ian Kruezi mag.ing.arch.
 SURADNIK: Ivan Mimica mag.ing.arch.

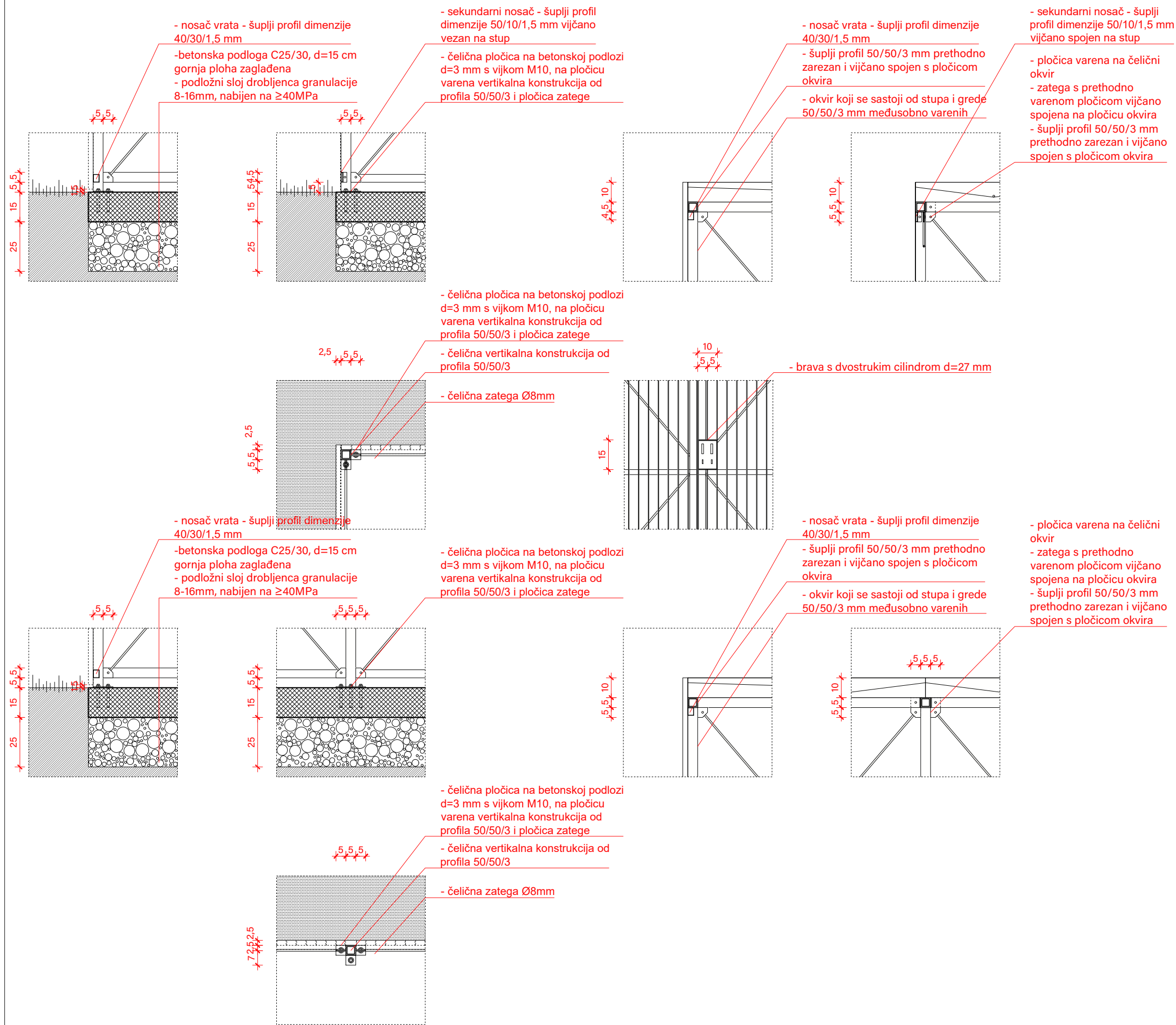
GL. PROJEKTANT: Ian Kruezi mag.ing.arch. A4843

BOKS ZA SMJEŠTAJ TRI SPREMNIKA ZA OTPAD dim. 470 x 165 x 195 cm, uvjeti za postavljanje: vjetar: vb,0 ≤ 25 m/s, snijeg: sk ≤ 1,75 kN/m2

AKSONOMETRIJA

TD:	11/22	FAZA:	tipski projekt
ZOP:	NS3	MJERILO:	
DATUM:	lipanj 2022.	LIST:	C.2.

DETALJE I SPOJEVE PRILIKOM IZVOĐENJA PRILAGODITI TEHNOLOGIJI IZVOĐENJA I VRUĆEG CINČANJA TE USKLADITI SA ZAHTJEVIMA GLAVNOG PROJEKTANTA



| 0 | 20 | 40 | 80 cm

studio ii	arhitektonski studio ii d.o.o. Mije Biljana 15, 44250 Petrinja OIB: 26731305854
PODNOŠITELJ ZAHTJEVA:	Grad Zagreb, Trg Stjepana Radića 1, OIB 61817894937 Gradski ured za obnovu, izgradnju, prostorno uređenje, graditeljstvo, komunalne poslove i promet
PROJEKTANT: SURADNIK:	Ivan Kruezi mag.ing.arch. Ivan Mimica mag.ing.arch.
GL. PROJEKTANT: Ivan Kruezi mag.ing.arch. A4843	
BOKS ZA SMJEŠTAJ TRI SPREMNIKA ZA OTPAD dim. 470 x 165 x 195 cm, uvjeti za postavljanje: vjetar: vb,0 ≤ 25 m/s, snijeg: sk ≤ 1,75 kN/m2	
DETALJI	
TD:	11/22 FAZA: tipski projekt
ZOP:	NS3 MJERILO: 1:20
DATUM:	lipanj 2022. LIST: C.3.