



Prikaz funkcija Stožerno zapovjednog vozila Državne uprave za zaštitu i spašavanje

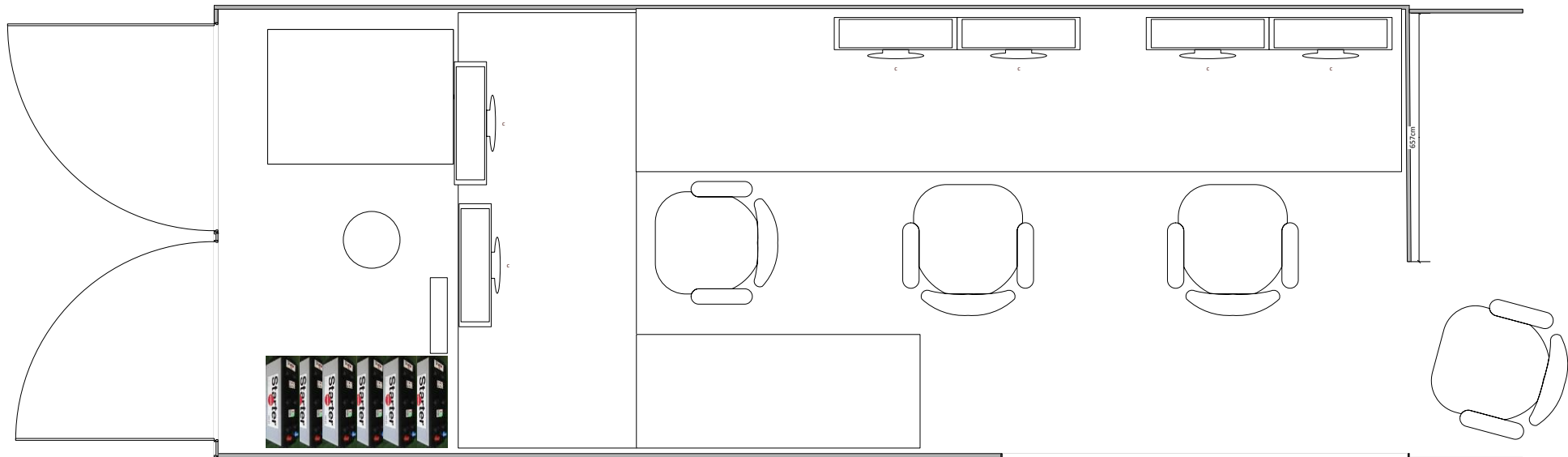
Željko Pilat, dipl.ing





Unutrašnje uređenje

- Namještaj
- Radne površine i stolci
- Prostor za pribor i uredski materijal





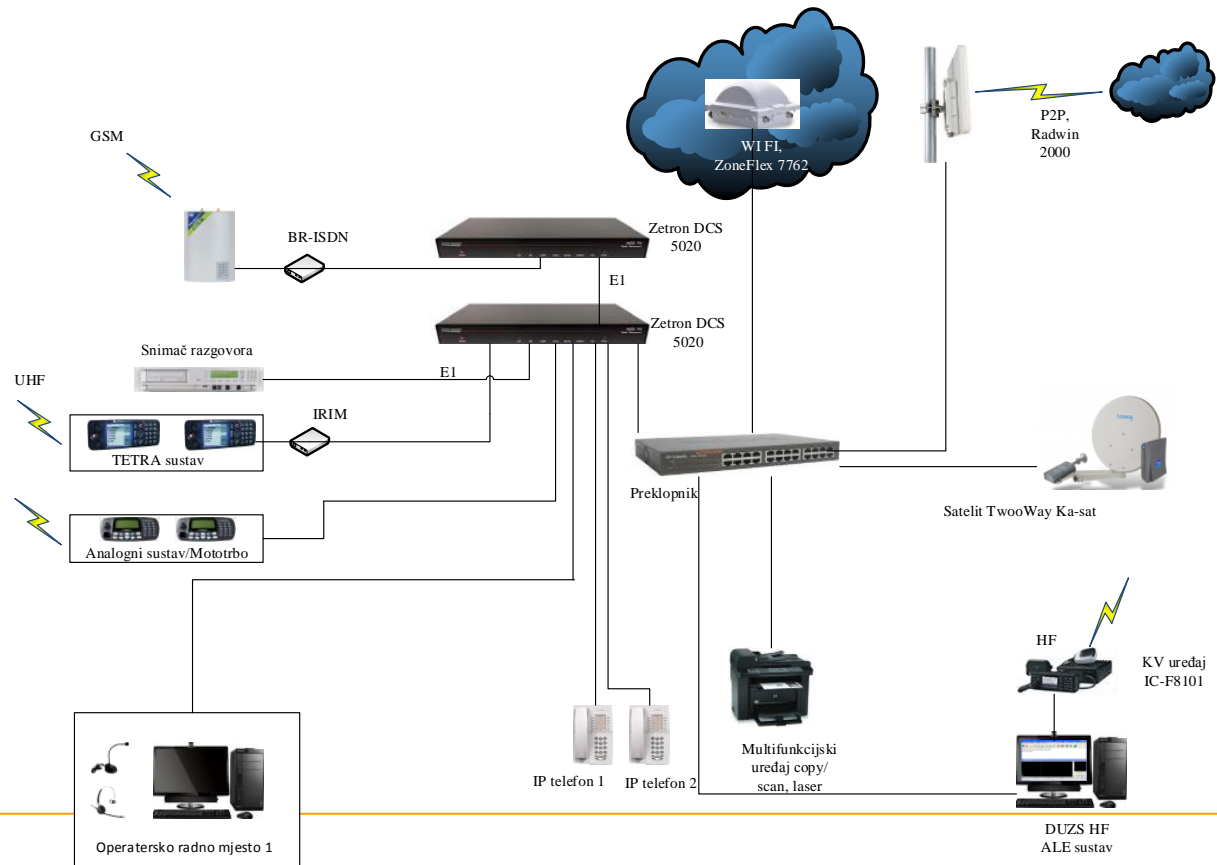
Energetski dio

- Niskonaponska mreža 230V
- Agregat 5,5kVA 230V
- Inverter+punjač akumulatora –prebacivanje mreža-akumulator 20 ms s daljinskim nadzorom
- Akumulatorske baterije



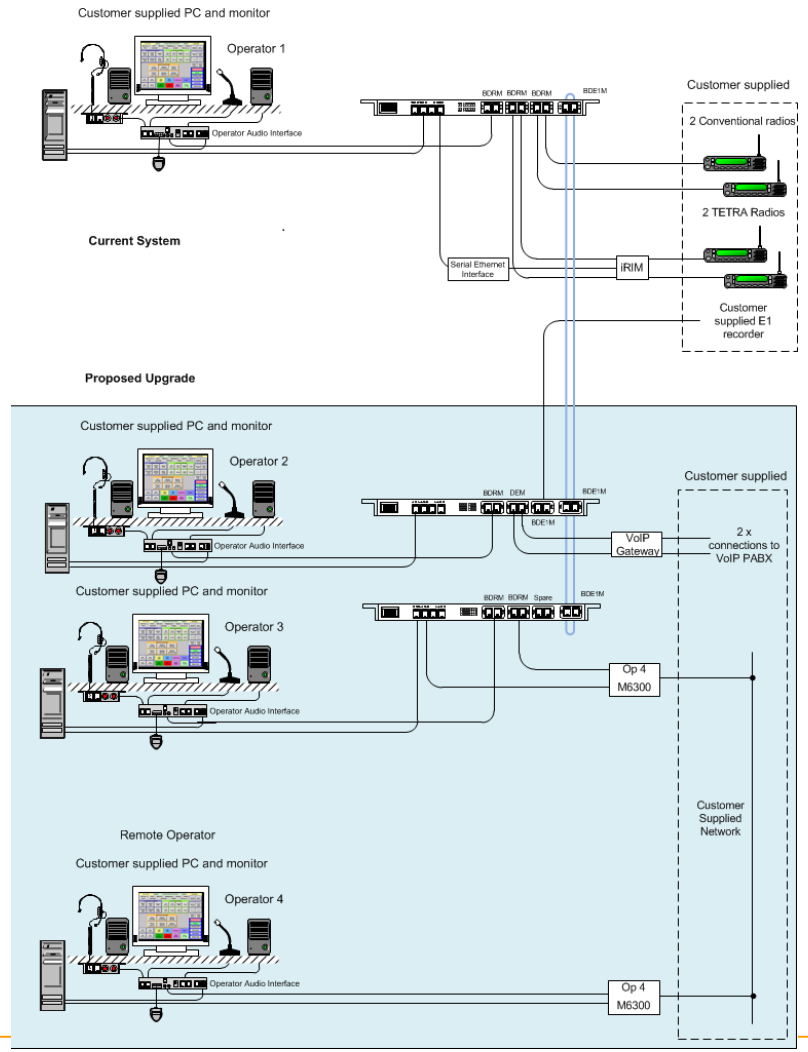


Komunikacijski dio





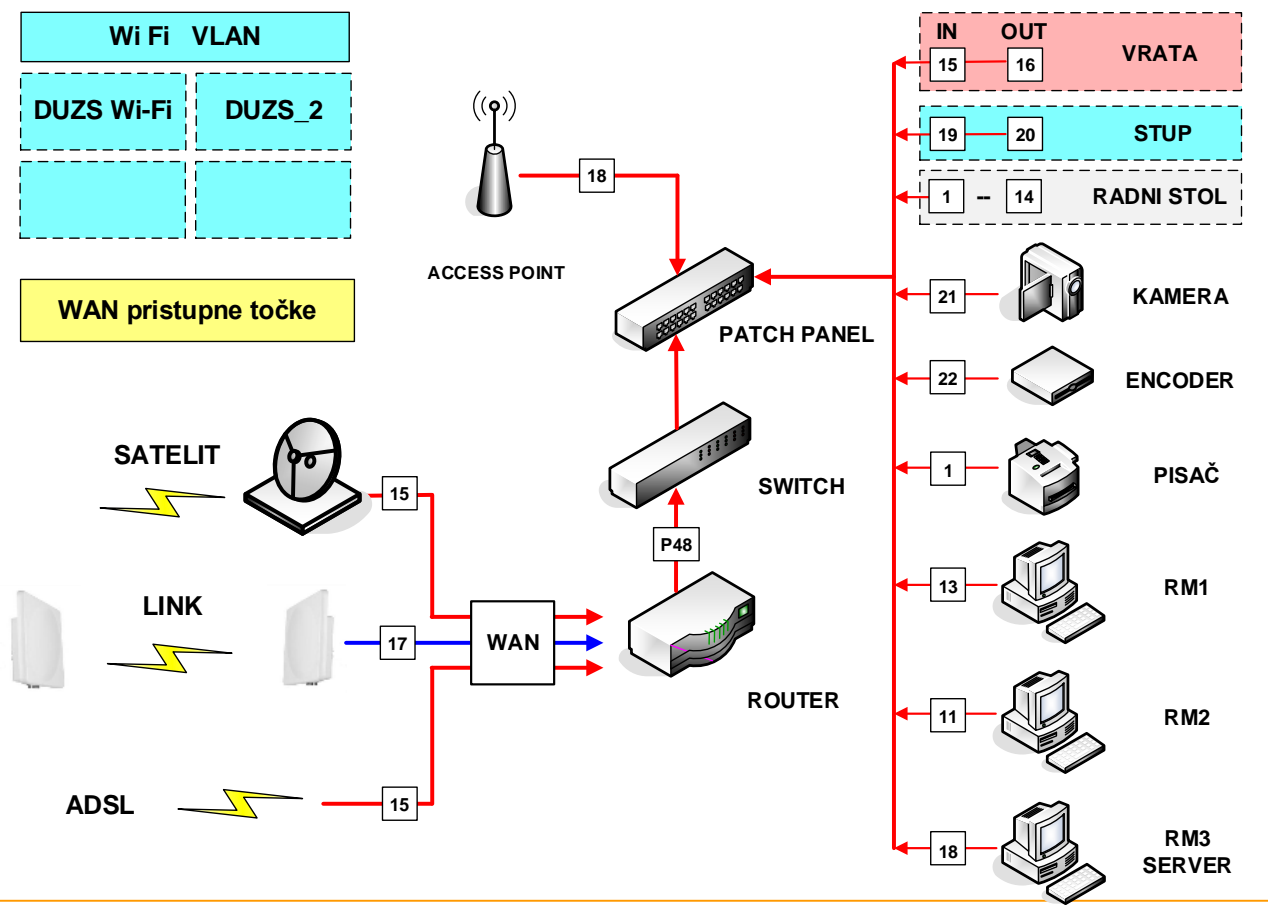
Nadogradnja komunikacijske konzole

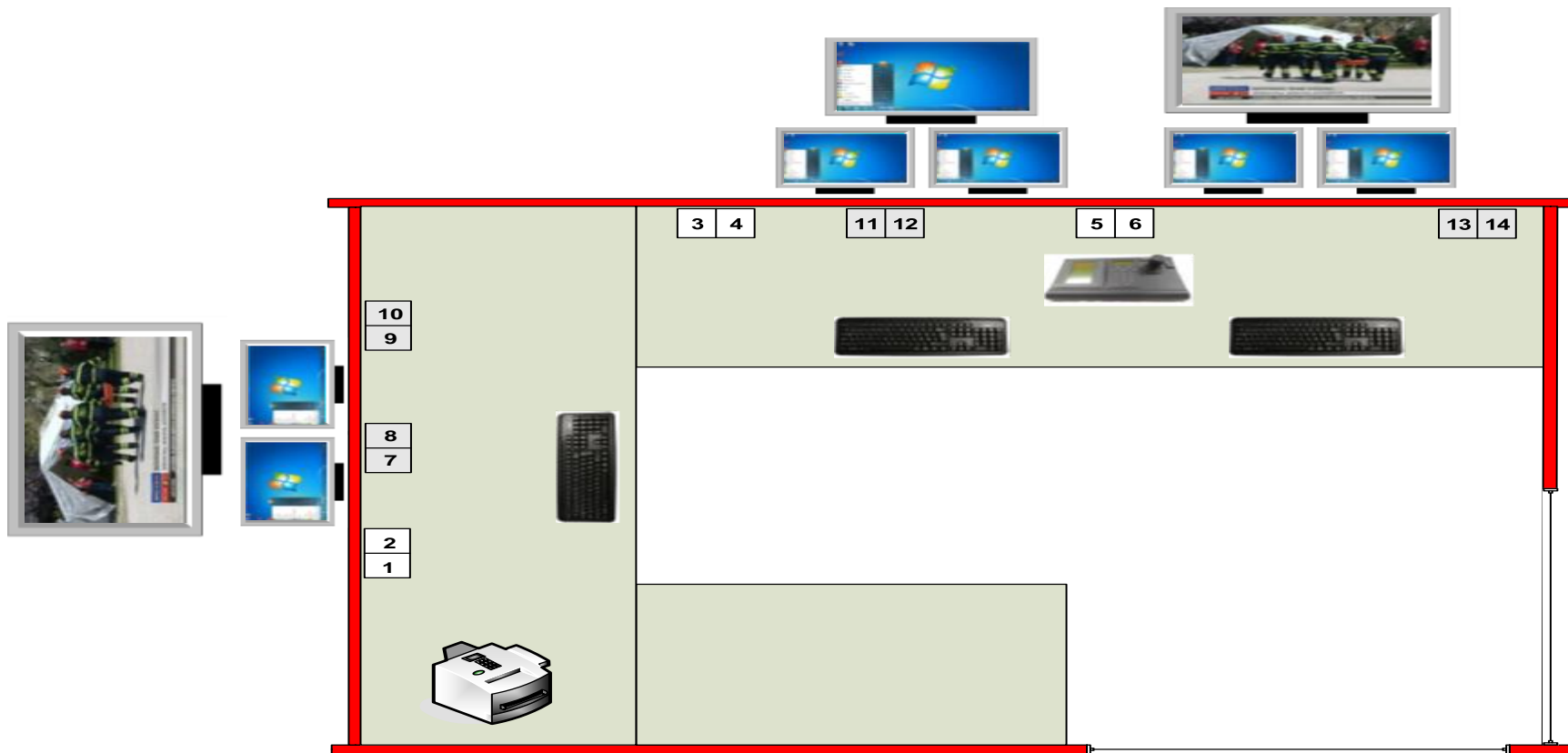


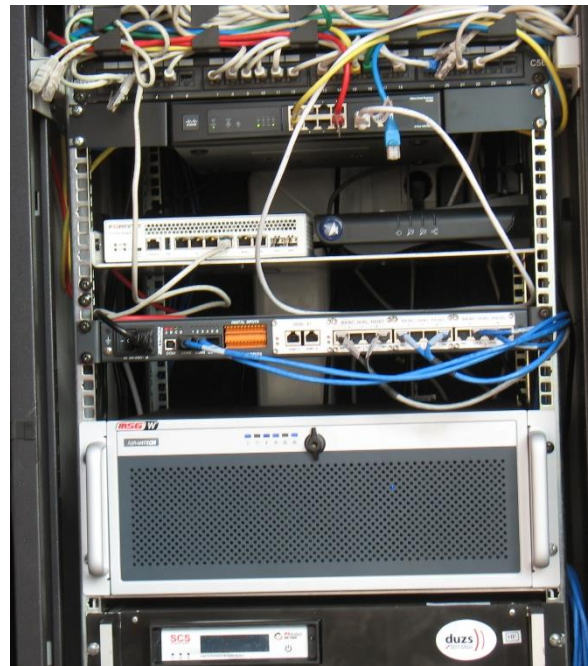


Informacijski dio

Računalna mreža









Vizualni nadzor





Prijevoz i stručna tehnička podrška

- **Prijevoz – vozilo i zatvorena prikolica s opremom**
- **Radio komunikacije**
 - Oprema u vozilu
 - Oprema koju koriste spasioци
 - Postavljanje i održavanje dodatne infrastrukture – bazne stanice i repetitori
- **Informatička oprema**
 - Mrežna oprema
 - Računala
 - Aplikacije
 - Ostala oprema
- **Energetika**



HVALA NA PAŽNJI