



Nositelj izrade:
GRAD ZAGREB
GRADSKI URED ZA STRATEGIJSKO PLANIRANJE I RAZVOJ GRADA
Ulica Republike Austrije 18, Zagreb

URBANISTIČKI PLAN UREĐENJA GROBLJE CERJE



ZAGREB, 2020.



Izrađivač:
ZAVOD ZA PROSTORNO UREĐENJE GRADA ZAGREBA
Ulica Republike Austrije 18, Zagreb www.zzpugz.hr

NAZIV ELABORATA:

**URBANISTIČKI PLAN UREĐENJA
GROBLJE CERJE**

NOSITELJ IZRADE PLANA:

GRAD ZAGREB
GRADSKI URED ZA STRATEGIJSKO PLANIRANJE
I RAZVOJ GRADA

PROČELNICA:

Sanja Jerković, dipl.ing.arh.

ODGOVORNA OSOBA ZA PROVOĐENJE
JAVNE RASPRAVE:

Gordana Müller Mikić, dipl.ing.arh.

IZRAĐIVAČ PLANA:

ZAVOD ZA PROSTORNO UREĐENJE GRADA ZAGREBA

RAVNATELJ:

Ivica Rovis, dipl.iur.

ODGOVORNI VODITELJ IZRADE PLANA:


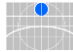
Nataša Aralica, dipl.ing.arh.

STRUČNI TIM:

Mirna Barac, dipl.ing.arh.
Dragica Barešić, dipl.ing.arh.
Dino Bečić, mag.geog.
Mirela Bokulić Zubac, dipl.ing.arh.
Dinko Brdarić, dipl.ing.prom.
Marija Brković, struč.spec.comm.
Maja Bubrić, arh.tehn.
Jelena Bule, mag.ing.arch.
Vanja Cvjetko, dipl.ing.arh.
Jasmina Doko, dipl.ing.agr.
Boris Gregurić, dipl.ing.arh.
Branko Kosić-Vukšić, dipl.iur.
Ivan Lončarić, prof.geog. i pov.
Dubravka-Petra Lubin, dipl.ing.arh.
Tomislav Mamić
Martina Margetić, dipl.iur.
Katica Mihanović, dipl.ing.šum.
Nives Mornar, dipl.ing.arh.
Vladimir Ninić, dipl.ing.građ.
Larisa Nukić, bacc.tr.
Sabina Pavlić, dipl.ing.arh.
Alen Pažur, mag.geog.
Zoran Radovčić, mag.oec.
Ana-Marija Rajčić, dipl.ing.arh.
Ivica Rovis, dipl.iur.
Lidija Sekol, dipl.ing.arh.
Jasmina Sirovec Vanić, dipl.ing.arh.
Ivan Šulentić, dipl.ing.arh.
Sanja Šerbetić Tunjić, dipl.ing.arh.
Dubravko Širola, dipl.ing.prom.
Tena Žic, dipl.ing.arh.

GRAD ZAGREB

**URBANISTIČKI PLAN UREĐENJA
GROBLJE CERJE**

Odluka o izradi Urbanističkog plana uređenja Groblje Cerje (Službeni glasnik Grada Zagreba, br. 23/2018)	Odluka o donošenju Urbanističkog plana uređenja Groblje Cerje (Službeni glasnik Grada Zagreba, br. 3/2020)
Javna rasprava objavljena je: u dnevnom tisku (Večernji list i Jutarnji list, od 23.09.2019.) te na mrežnim stranicama Ministarstva i Grada Zagreba	Javni uvid održan je od 02. – 31. listopada 2019.
Nositelj izrade:	 GRADSKI URED ZA STRATEGIJSKO PLANIRANJE I RAZVOJ GRADA Republike Austrije 18, Zagreb
Pečat Gradskog ureda za strategijsko planiranje i razvoj Grada: M.P.	Pročelnica Gradskog ureda za strategijsko planiranje i razvoj Grada: _____ Sanja Jerković, dipl.ing.arh. Odgovorna osoba za provođenje javne rasprave: _____ Gordana Müller Mikić, dipl.ing.arh.
Stručni izrađivač:	 ZAVOD ZA PROSTORNO UREĐENJE GRADA ZAGREBA Republike Austrije 18, Zagreb
Pečat odgovornog voditelja: M.P.	Odgovorni voditelj izrade Urbanističkog plana uređenja Groblje Cerje: _____ Nataša Aralica, dipl.ing.arh.
Pečat pravne osobe koja je izradila Plan: M.P.	Odgovorna osoba – ravnatelj Zavoda za prostorno uređenje Grada Zagreba: _____ Ivica Rovis, dipl.iur.
Stručni tim u izradi Plana: Mirna Barac, dipl.ing.arh. Dragica Barešić, dipl.ing.arh. Dino Bečić, mag.geog. Mirela Bokulić Zubac, dipl.ing.arh. Dinko Brdarić, dipl.ing.prom. Marija Brković, dipl.oec. Maja Bubrić, arh.tehn. Jelena Bule, mag.ing.arch. Vanja Cvjetko, dipl.ing.arh. Jasmina Doko, dipl.ing.agr. Boris Gregurić, dipl.ing.arh. Branko Kosić-Vukšić, dipl.iur. Ivan Lončarić, prof.geog. i pov. Dubravka-Petra Lubin, dipl.ing.arh. Tomislav Mamić Martina Margetić, dipl.iur. Katica Mihanović, dipl.ing.šum. Nives Mornar, dipl.ing.arh. Vladimir Ninić, dipl.ing.građ. Larisa Nukić, bacc.tr. Sabina Pavlić, dipl.ing.arh. Alen Pažur, mag.geog. Zoran Radovčić, mag.oec. Ana-Marija Rajčić, dipl.ing.arh. Ivica Rovis, dipl.iur. Lidija Sekol, dipl.ing.arh. Jasmina Sirovec Vanić, dipl.ing.arh. Sanja Šerbetić Tunjić, dipl.ing.arh. Dubravko Širola, dipl.ing.prom. Ivan Šulentić, dipl.ing.arh. Tena Žic, dipl.ing.arh.	
Pečat Gradske skupštine Grada Zagreba: M.P.	Predsjednik Gradske skupštine Grada Zagreba: _____ prof.dr.sc. Drago Prgomet
Istovjetnost ovog prostornog plana s izvornikom ovjerava: _____ Pročelnica Gradskog ureda za strategijsko planiranje i razvoj Grada Sanja Jerković, dipl.ing.arh.	Pečat nadležnog tijela: M.P.

SADRŽAJ ELABORATA PLANA

OPĆI DOKUMENTI

I. ODREDBE ZA PROVEDBU

1. UVJETI ODREĐIVANJA NAMJENE POVRŠINA
2. UVJETI I NAČIN GRADNJE UNUTAR NAMJENE GROBLJA
3. UVJETI UREĐENJA, ODNOSNO GRADNJE, REKONSTRUKCIJE I OPREMANJA PROMETNE, KOMUNALNE, ENERGETSKE I ELEKTRONIČKE INFRASTRUKTURNE MREŽE S PRIPADAJUĆIM GRAĐEVINAMA I POVRŠINAMA
4. UVJETI UREĐENJA ZELENIH POVRŠINA
5. PARCELACIJA
6. MJERE OČUVANJA KRAJOBRAZNIH VRIJEDNOSTI I ZAŠTITE PRIRODNIH VRIJEDNOSTI I POSEBNOSTI I KULTURNO-POVIJESNIH CJELINA
7. POSTUPANJE S OTPADOM
8. MJERE SPREČAVANJA NEPOVOLJNA UTJECAJA NA OKOLIŠ
9. MJERE PROVEDBE PLANA

II. GRAFIČKI DIO PLANA

KARTOGRAFSKI PRIKAZI

POSEBAN GRAFIČKI DIO PLANA – PRILOZI

III. OBRAZLOŽENJE PLANA

1. POLAZIŠTA
2. CILJEVI PROSTORNOG UREĐENJA
3. PLAN PROSTORNOG UREĐENJA / OBRAZLOŽENJE PLANSKIH RJEŠENJA

URBANISTIČKI PLAN UREĐENJA GROBLJE CERJE

OPĆI DOKUMENTI

- Izvadak iz registra Trgovačkog suda u Zagrebu za Zavod za prostorno uređenje Grada Zagreba za obavljanje stručnih poslova prostornog uređenja
- Suglasnost Ministarstva graditeljstva i prostornog uređenja Republike Hrvatske za obavljanje svih stručnih poslova prostornog uređenja (klasa: UP/I-350-02/15-07/7 urbroj: 531-05-16-4 od 02. veljače 2016. godine)
- Zaključak o imenovanju odgovornog voditelja izrade Urbanističkog plana uređenja Groblje Cerje
- Rješenje Hrvatske komore arhitekata o upisu u Imenik ovlaštenih arhitekata urbanista za Nataša Aralica, dipl.ing.arh. (klasa UP/I-034-02/18-02/10 urbr: 505-04-19-02 od 19. veljače 2019. godine)
- Izjava odgovornog voditelja izrade Nacrta konačnog prijedloga Urbanističkog plana uređenja Groblje Cerje o usklađenju s člankom 83. Zakona o prostornom uređenju (NN 153/13, 65/17, 114/18, 39/19, 98/19) i drugim propisima

REPUBLIKA HRVATSKA
TRGOVAČKI SUD U ZAGREBU

MBS:080649028
Tt-16/12101-2

R J E Š E N J E

Trgovački sud u Zagrebu po sucu pojedincu Željki Bregeš u registarskom predmetu upisa u sudski registar promjena osobe ovlaštene za zastupanja po prijedlogu predlagatelja Zavod za prostorno uređenje Grada Zagreba, Zagreb, Ulica Republike Austrije 18, 13.04.2016. godine

r i j e š i o j e

u sudski registar ovog suda upisuje se:

promjena osobe ovlaštene za zastupanje, u ustanovi

pod tvrtkom/nazivom Zavod za prostorno uređenje Grada Zagreba, sa sjedištem u Zagrebu, Ulica Republike Austrije 18, u registarski uložak s MBS 080649028, OIB 70200207247, prema podacima naznačenim u prilogu ovoga rješenja ("Podaci za upis u glavnu knjigu sudskog registra"), koji je njegov sastavni dio.

TRGOVAČKI SUD U ZAGREBU

U Zagrebu, 13. travnja 2016. godine



Uputa o pravnom lijeku:

Pravo na žalbu protiv ovog rješenja ima sudionik ili druga osoba koja za to ima pravni interes. Žalba se podnosi u roku od 8 (osam) dana Visokom trgovačkom sudu Republike Hrvatske u dva primjerka, putem prvostupanjskog suda. Predlagatelj nema pravo žalbe.

TRGOVAČKI SUD U ZAGREBU
Tt-16/12101-2

MBS: 080649028
Datum: 14.04.2016

PODACI ZA UPIS U GLAVNU KNJIGU SUDSKOG REGISTRA
(prilog uz rješenje)

Pod brojem upisa 7 za tvrtku Zavod za prostorno uređenje Grada Zagreba upisuje se:

SUBJEKT UPISA

OSOBE OVLAŠTENE ZA ZASTUPANJE:

- # Ivica Fanjek, OIB: 36586256867
Zagreb, Čileanska 7
- # - ravnatelj
- # - prestao biti ravnatelj s danom 31.03.2016. godine

Ivica Rovis, OIB: 86380675514
Zagreb, Mladice 14 B
- vršitelj dužnosti ravnatelja
- zastupa ustanovu pojedinačno i samostalno od
08.04.2016. godine

Napomena: Podaci označeni s "#" prestali su važiti!

U Zagrebu, 14. travnja 2016.





REPUBLIKA HRVATSKA

MINISTARSTVO GRADITELJSTVA
I PROSTORNOGA UREĐENJA

10000 Zagreb, Ulica Republike Austrije 20
Tel: 01/ 3782 444 Fax: 01/ 3772 822

Uprava za prostorno uređenje, pravne poslove i programe Europske unije

Klasa: UP/I-350-02/15-07/7
Urbroj: 531-05-16-4
Zagreb, 02. veljače 2016.

Ministarstvo graditeljstva i prostornoga uređenja, povodom zahtjeva ZAVODA ZA PROSTORNO UREĐENJE GRADA ZAGREBA iz Zagreba, Ulica Republike Austrije 18, zastupanog po ravnatelju Ivici Fanjeku, dipl. ing. arh., za izdavanje suglasnosti za obavljanje stručnih poslova prostornog uređenja, na temelju članka 9. Zakona o poslovima i djelatnostima prostornog uređenja i gradnje („Narodne novine“, br. 78/15.), donosi

RJEŠENJE

I. ZAVODU ZA PROSTORNO UREĐENJE GRADA ZAGREBA iz Zagreba, Ulica Republike Austrije 18, daje se suglasnost za obavljanje stručnih poslova izrade nacrtu prijedloga svih prostornih planova i nacrtu izvješća o stanju u prostoru svih razina te obavljanje poslova u vezi s pripremom i donošenjem svih prostornih planova i izvješća o stanju u prostoru svih razina iz članka 2. stavka 1. točke 1. Pravilnika o izdavanju suglasnosti za obavljanje stručnih poslova prostornog uređenja („Narodne novine“ br. 136/15.).

II. Pravna osoba iz točke I. izreke ovog rješenja dužna je jednom godišnje u mjesecu u kojem je izdana suglasnost dostaviti Ministarstvu dokumentaciju kojom se dokazuje da nisu prestali postojati uvjeti za obavljanje stručnih poslova prostornog uređenja.

III. Suglasnost iz točke I. izreke ovoga rješenja ukinuti će se rješenjem ako pravna osoba prestane ispunjavati uvjete propisane za izdavanje suglasnosti, uvjete koji moraju biti ispunjeni prilikom izrade prostornih planova ili ako stručne poslove prostornog uređenja obavlja protivno Zakonu o poslovima i djelatnostima prostornog uređenja i gradnje, propisima donesenim na temelju tog Zakona ili protivno propisima kojima se uređuje područje prostornog uređenja.

Obrazloženje

ZAVOD ZA PROSTORNO UREĐENJE GRADA ZAGREBA iz Zagreba, Ulica Republike Austrije 18, podnio je ovom Ministarstvu zahtjev za izdavanje suglasnosti za obavljanje svih stručnih poslova prostornog uređenja.

Podnositelj zahtjeva je uz zahtjev i tijekom postupka priložio sve dokaze propisane odredbom članka 4. Pravilnika o izdavanju suglasnosti za obavljanje stručnih poslova prostornog uređenja:

1. fotokopiju rješenja o upisu u sudski registar kao dokaz da je ZAVOD ZA PROSTORNO UREĐENJE GRADA ZAGREBA registriran za obavljanje stručnih poslova prostornog uređenja te

2. dokaze da ima zaposlena dva ovlaštena arhitekta urbanista:
Ana-Mariju Rajčić, dipl.ing.arh., ovlaštena arhitektica, br. ovl. 1964 i
Nives Mornar, dipl.ing.arh., ovlaštena arhitektica, br. ovl. 3689.
Za svaku od navedenih ovlaštenih arhitektica podnositelj zahtjeva priložio je:
- izvornik potvrde o podacima evidentiranim u matičnoj evidenciji Hrvatskog zavoda za mirovinsko osiguranje ne starije od 30 dana,
 - rješenje o upisu u Imenik ovlaštenih arhitekata, stručni smjer ovlaštenih arhitekata i
 - uvjerenje o položenom stručnom ispitu za obavljanje poslova graditeljstva u strukovnom području arhitekture za obavljanje poslova prostornog i urbanističkog planiranja.

Odredbom članka 66. stavak 1. Zakona o komori arhitekata i komorama inženjera u graditeljstvu i prostornom uređenju („Narodne novine“, br.78/15.) koji je stupio na snagu 25. srpnja 2015., propisano je da su komore dužne ustrojiti imenike ovlaštenih arhitekata urbanista, ovlaštenih voditelja građenja i imenike ovlaštenih voditelja radova u roku od dvanaest mjeseci od dana stupanja na snagu istog Zakona. Odredbom članka 5. Pravilnika o izdavanju suglasnosti za obavljanje stručnih poslova prostornog uređenja propisano je da je zahtjevu potrebno priložiti rješenje o upisu u imenik ovlaštenih arhitekata urbanista. Međutim, kako Imenik ovlaštenih arhitekata urbanista još nije ustrojen, te kako je odredbom članka 24. stavak 1. podstavak 1. Statuta Hrvatske komore arhitekata utvrđeno da osobe upisane u stručni smjer ovlaštenih arhitekata mogu pružati stručne usluge svih stručnih smjerova arhitekture, dokazom se smatraju gore navedeni prilozi.

Uvidom u navedenu dokumentaciju utvrđeno je da podnositelj zahtjeva ispunjava sve uvjete za izdavanje zatražene suglasnosti.

Slijedom izloženog, a sukladno odredbi članka 96. stavak 1. Zakona o općem upravnom postupku („Narodne novine“, br. 47/09.), riješeno je kao u točki I. izreke ovog rješenja.

Sukladno odredbi članka 10. stavak 2. Zakona o poslovima i djelatnostima prostornog uređenja i gradnje, riješeno je kao u točki II. izreke ovoga rješenja.

Sukladno odredbi članka 10. stavak 1. istog Zakona, riješeno je kao u točki III. izreke ovog rješenja.

Upravna pristojba u državnim biljezima u iznosu od 70,00 kn po Tar.br. 1. i 2. Tarife upravnih pristojbi Zakona o upravnim pristojbama („Narodne novine“, br. 8/96, 77/96, 95/97, 131/97, 68/98, 66/99, 145/99, 30/00, 116/00, 163/03, 17/04, 110/04, 141/04, 150/05, 153/05, 129/06, 117/07, 25/08, 60/08, 20/10, 69/10, 126/11, 112/12, 19/13, 80/13, 40/14, 69/14, 87/14, 94/14) nalijepljena je na zahtjevu i poništena.

UPUTA O PRAVNOM LIJEKU:

Ovo je rješenje izvršno u upravnom postupku i protiv njega se ne može izjaviti žalba, ali se može pokrenuti upravni spor pred Upravnim sudom u Zagrebu. Upravni spor pokreće se tužbom koja se podnosi u roku od 30 dana od dana dostave ovog rješenja. Tužba se navedenom Upravnom sudu predaje neposredno u pisanom obliku ili usmeno na zapisnik, ili se šalje poštom, odnosno dostavlja elektronički.



Dostaviti:

1. ZAVOD ZA PROSTORNO UREĐENJE GRADA ZAGREBA, Ulica Republike Austrije 18
n.r. Ivica Fanjek, ravnatelj
2. Evidencija suglasnosti, ovdje
3. Spis, ovdje

Na temelju članka 82. Zakona o prostornom uređenju (Narodne novine 153/13, 65/17 i 114/18), Ivica Rovis dipl.iur., ravnatelj Zavoda za prostorno uređenje Grada Zagreba donio je

ZAKLJUČAK O IMENOVANJU
ODGOVORNOG VODITELJA IZRADE UPU-a GROBLJE CERJE

1. Za odgovornog voditelja izrade Nacrta prijedloga, odnosno Nacrta konačnog prijedloga UPU-a Groblje Cerje, imenuje se Nataša Aralica dipl.ing.arh, raspoređena na poslovima više savjetnice samostalne urbanističke planerke.
2. Imenovana ima status ovlaštenog arhitekta te udovoljava svim propisanim uvjetima iz članka 82., Zakona o prostornom uređenju (Narodne novine 153/13, 65/17 i 114/18).
3. Imenovana je odgovorna za usklađenost Nacrta prijedloga, odnosno Nacrta konačnog prijedloga UPU-a Groblje Cerje sa Zakonom, propisima donesenim na temelju Zakona i posebnim propisima, kao i da su propisane dijelove, odnosno sadržaj tog dokumenta izradili stručnjaci odgovarajućih struka.
4. Ovaj Zaključak dostavit će se odgovornom voditelju izrade UPU-a Groblje Cerje te svim radnicima Zavoda.
5. Ovaj Zaključak stupa na snagu danom donošenja.

KLASA:350-02/17-5/10
URBROJ:251-470-01/2-19-17
U Zagrebu, 03. siječnja 2019.



Dana 03. siječnja 2019. prihvatila imenovanje odgovornog voditelja izrade UPU-a Groblje Cerje



Nataša Aralica dipl.ing.arh.



REPUBLIKA HRVATSKA

HRVATSKA KOMORA ARHITEKATA

Klasa: UP/I-034-02/18-02/10

Urbroj: 505-04-19-02

Zagreb, 19. veljače 2019.

Hrvatska komora arhitekata odlučujući o zahtjevu, Nataše Aralica, dipl.ing.arh., iz Zagreb - Susedgrad, Šetalište 150. Brigade HV 10, OIB: 89536982681 u predmetu upisa u Imenik ovlaštenih arhitekata urbanista na temelju članka 26. Zakona o komori arhitekata i komorama inženjera u graditeljstvu i prostornom uređenju (Narodne novine broj 78/15, 114/18), i članka 37. Statuta Hrvatske komore arhitekata (Narodne novine broj 140/15, 43/17), po zahtjevu stranke donosi

RJEŠENJE

1. U **Imenik ovlaštenih arhitekata urbanista** upisuje se Nataša Aralica, dipl.ing.arh., iz Zagreb - Susedgrad, Šetalište 150. Brigade HV 10, pod rednim brojem **586**, s danom upisa **19.02.2019.** godine.
2. Upisom u **Imenik ovlaštenih arhitekata urbanista**, Nataša Aralica, dipl.ing.arh., stječe pravo na uporabu strukovnog naziva "**ovlaštena arhitektica urbanistica**" i pravo na obavljanje stručnih poslova temeljem članka 47. Zakona o poslovima i djelatnostima prostornog uređenja i gradnje (Narodne novine broj: 78/15, 118/18) i članka 48. Statuta Hrvatske komore arhitekata, te pravo na pečat i iskaznicu ovlaštene arhitektice urbanistice.
3. Upisom u Imenik ovlaštenih arhitekata urbanista, Nataši Aralica, dipl.ing.arh., Komora izdaje pečat i iskaznicu ovlaštene arhitektice urbanistice.
4. Upisnina u iznosu od 1.000.00, kuna uplaćena je na račun Hrvatske komore arhitekata.

Obrazloženje

Nataša Aralica, dipl.ing.arh., iz Zagreb - Susedgrad, Šetalište 150. Brigade HV 10 podnijela je ovom javnopravnom tijelu zahtjev za upis u Imenik ovlaštenih arhitekata urbanista Hrvatske komore arhitekata dana 14.11.2018. godine, te isti nadopunila potrebnom dokumentacijom dana 05.02.2019. godine.

Hrvatska komora arhitekata provela je postupak razmatranja dostavljenog potpunog zahtjeva imenovane sukladno članku 6. Pravilnika o upisima u imenike, upisnike i evidencije Hrvatske komore arhitekata, te je utvrđeno da je Nataša Aralica:

- završila odgovarajući studij i stekla akademski naziv diplomirani inženjer arhitekture,
- da je stekla odgovarajuće stručno iskustvo u trajanju od dvije godine,
- da je položila stručni ispit za stručne poslove prostornog uređenja,
- da ima prebivalište na teritoriju Republike Hrvatske,
- da protiv nje nije pokrenuta istraga, odnosno da se ne vodi kazneni postupak zbog kaznenog djela koje se vodi po službenoj dužnosti,
- da je uplatila upisninu sukladno Odluci o visini upisnine i članarine Hrvatske komore arhitekata.

Temeljem ovako utvrđenog činjeničnog stanja ispunjeni su uvjeti propisani u članku 27. Zakona o komori arhitekata i komorama inženjera u graditeljstvu i prostornom uređenju i članku 6. Pravilnika o upisima u imenike, upisnike i evidencije Hrvatske komore arhitekata i zahtjev imenovanog je osnovan.

Nataša Aralica, dipl.ing.arh., upisom u Imenik ovlaštenih arhitekata urbanista Hrvatske komore arhitekata od dana 19.02.2019. godine stječe pravo na uporabu strukovnog naziva ovlaštena arhitektica urbanistica, pravo na pečat i iskaznicu, te sva prava i obveze sukladno Zakonu o komori arhitekata i komorama inženjera u graditeljstvu i prostornom uređenju, Zakonu o poslovima i djelatnostima prostornog uređenja i gradnje i Statutu Hrvatske komore arhitekata.

Slijedom ovako utvrđenog činjeničnog stanja zahtjevu je valjalo udovoljiti, te primjenom odredbi Zakona o komori arhitekata i komorama inženjera u graditeljstvu i prostornom uređenju, Zakona o poslovima i djelatnostima prostornog uređenja i gradnje i Statuta Hrvatske komore arhitekata riješiti kao u izreci.

Upravna pristojba u iznosu od 70,00 kuna po Tar. br. 1. i 2. Tarife upravnih pristojbi Zakona o upravnim pristojbama (Narodne novine broj 115/16) je plaćena.

Uputa o pravnom lijeku:

Protiv ovog rješenja može se izjaviti žalba Ministarstvu graditeljstva i prostornoga uređenja u roku od 15 dana od njegova prijema. Žalba se predaje neposredno ili putem pošte ovom tijelu, a može se izjaviti usmeno na zapisnik. Upravna pristojba na žalbu plaća se u državnim biljezima u iznosu od 35,00 kuna po Tar. br. 3. Tarife upravnih pristojbi Zakona o upravnim pristojbama.

Predsjednica Hrvatske komore arhitekata
Željka Jurković, dipl.ing.arh.

Jurkovic



Dostaviti:

1. Nataša Aralica, 10090 Zagreb - Susjedgrad, Šetalište 150. Brigade HV 10
2. Pismohrana, ovdje

Temeljem članka 83. stavak 1. Zakona o prostornom uređenju (Narodne novine 153/13, 65/17, 114/18, 39/19, 98/19) i Zaključka o imenovanju odgovornog voditelja izrade UPU-a Groblje Cerje daje se


IZJAVA ODGOVORNOG VODITELJA IZRADE NACRTA KONAČNOG PRIJEDLOGA URBANISTIČKOG PLANA UREĐENJA GROBLJE CERJE

kojom se potvrđuje da je Nacrt konačnog prijedloga Urbanističkog plana uređenja Groblje Cerje izrađen u skladu sa Zakonom o prostornom uređenju (Narodne novine 153/13, 65/17, 114/18, 39/19, 98/19), propisima donesenim na temelju navedenog Zakona i posebnim propisima koji su od utjecaja na prostorno uređenje, te da su određene dijelove, odnosno sadržaj Urbanističkog plana uređenja Groblje Cerje izradili stručnjaci odgovarajućih struka.



Odgovorni voditelj:

Nataša Aralica, dipl.ing.arh.


ovlaštena arhitektica urbanistica, A-U 586

KLASA: 350-02/17-05/10
URBROJ: 251-470-03/2/1-19-34
Zagreb, 15.11.2019.

URBANISTIČKI PLAN UREĐENJA GROBLJE CERJE

I. ODREDBE ZA PROVEDBU

- 1. UVJETI ODREĐIVANJA NAMJENE POVRŠINA**
 - 1.1. POVRŠINE GROBLJA (G_P I G_N)
 - 1.2. ZAŠTITNE ZELENE POVRŠINE (Z)
 - 1.3. PROMETNE POVRŠINE (IS)
- 2. UVJETI I NAČIN GRADNJE UNUTAR NAMJENE GROBLJA**
 - 2.1. UVJETI I NAČIN GRADNJE NA POVRŠINI POSTOJEĆEG GROBLJA — PLANSKA OZNAKA G_P
 - 2.1.1. Uvjeti i način gradnje na površini postojećih grobnih polja
 - 2.1.2. Uvjeti i način uređenja postojećih internih prometnica
 - 2.1.3. Uvjeti i način uređenja zelenih površina postojećeg groblja
 - 2.1.4. Uvjeti i način gradnje na površini za postavu grobnog simbola
 - 2.1.5. Uvjeti i način rekonstrukcije mrtvačnice
 - 2.1.6. Uvjeti i način uređenja otvorenog oproštajnog prostora
 - 2.2. UVJETI I NAČIN GRADNJE NA POVRŠINAMA ZA PROŠIRENJE GROBLJA — PLANSKA OZNAKA G_N
 - 2.2.1. Veličina i oblik grobnih polja
 - 2.2.2. Uvjeti, način gradnje i uređenje novih grobnih mjesta
 - 2.2.3. Uvjeti i način uređenja planiranih internih prometnica
 - 2.2.4. Uvjeti i način uređenja planiranih zelenih površina proširenja groblja
 - 2.2.5. Uvjeti i način gradnje na površini planiranoj za prateće usluge prodaje
 - 2.2.6. Uvjeti i način gradnje na površini planiranoj za gospodarsko dvorište
- 3. UVJETI UREĐENJA, ODNOSNO GRADNJE, REKONSTRUKCIJE I OPREMANJA PROMETNE, KOMUNALNE, ENERGETSKE I ELEKTRONIČKE INFRASTRUKTURNE MREŽE S PRIPADAJUĆIM GRAĐEVINAMA I POVRŠINAMA**
 - 3.1. UVJETI UREĐENJA ODNOSNO GRADNJE I REKONSTRUKCIJE PROMETNIH POVRŠINA
 - 3.1.1. Uvjeti uređenja odnosno gradnje i rekonstrukcije javnih prometnica
 - 3.1.2. Uvjeti uređenja odnosno gradnje i rekonstrukcije parkirališta — promet u mirovanju
 - 3.1.3. Uvjeti gradnje, rekonstrukcije i opremanja pješačkih površina
 - 3.1.4. Uvjeti gradnje, rekonstrukcije i opremanja internih prometnica groblja
 - 3.2. UVJETI UREĐENJA ODNOSNO GRADNJE, REKONSTRUKCIJE I OPREMANJA ELEKTRONIČKE KOMUNIKACIJSKE INFRASTRUKTURE
 - 3.3. UVJETI UREĐENJA ODNOSNO GRADNJE, REKONSTRUKCIJE I OPREMANJA KOMUNALNE INFRASTRUKTURNE MREŽE
 - 3.3.1. Uvjeti uređenja odnosno gradnje, rekonstrukcije i opremanja sustava vodoopskrbe
 - 3.3.2. Uvjeti uređenja odnosno gradnje, rekonstrukcije i opremanja sustava odvodnje
 - 3.3.3. Uvjeti uređenja odnosno gradnje, rekonstrukcije i opremanja sustava elektroopskrbe
 - 3.3.4. Uvjeti korištenja obnovljivih izvora energije
 - 3.3.5. Uvjeti postave opreme za uređenje i održavanje groblja
- 4. UVJETI UREĐENJA ZELENIH POVRŠINA**
 - 4.1. UVJETI UREĐENJA ZAŠTITNIH ZELENIH POVRŠINA
 - 4.2. UVJETI UREĐENJA ZELENIH POVRŠINA GROBLJA
 - 4.3. UVJETI UREĐENJA ZELENIH POVRŠINA NA PROMETNIM POVRŠINAMA
- 5. PARCELACIJA**
- 6. MJERE OČUVANJA KRAJOBRAZNIH VRIJEDNOSTI I ZAŠTITE PRIRODNIH VRIJEDNOSTI I POSEBNOSTI I KULTURNO-POVIJESNIH CJELINA**
 - 6.1. MJERE OČUVANJA KRAJOBRAZNIH VRIJEDNOSTI
 - 6.2. MJERE ZAŠTITE PRIRODNIH VRIJEDNOSTI I POSEBNOSTI I KULTURNO-POVIJESNIH CJELINA
- 7. POSTUPANJE S OTPADOM**
- 8. MJERE SPREČAVANJA NEPOVOLJNA UTJECAJA NA OKOLIŠ**
 - 8.1. UTJECAJ NA OKOLNO STANOVNIŠTVO
 - 8.2. ZAŠTITA TLA
 - 8.3. ČUVANJE I POBOLJŠANJE KVALITETE VODA
 - 8.4. ZAŠTITA I POBOLJŠANJE KAKVOĆE ZRAKA
 - 8.5. ZAŠTITA OD PREKOMJERNE BUKE
 - 8.6. ZAŠTITA OD ELEMENTARNIH NEPOGODA I DRUGIH OPASNOSTI
 - 8.7. MJERE ZAŠTITE OD POŽARA
 - 8.8. SPREČAVANJE STVARANJA ARHITEKTONSKO-URBANISTIČKIH BARIJERA
- 9. MJERE PROVEDBE PLANA**

U Planu se upotrebljavaju izrazi i pojmovi u skladu s posebnim propisima, a koji imaju sljedeće značenje vezano za tekstualni i grafički dio ovog plana:

1. **glavne grobne staze** su pješačke i/ili kolno-pješačke površine, uključujući proširenja, koje povezuju grobna polja međusobno i s ulazima na groblje te s mrtvačnicom i otvorenim oproštajnim prostorom;
2. **groblje** je prostor na kojem se polažu posmrtni ostaci umrlih, a sastoji se od unutrašnjeg prostora (prostor unutar ograde groblja) i vanjskog prostora (prostori izvan ograde groblja, ali u funkciji groblja);
unutrašnji prostor groblja čine:
 - površine za ukop,
 - interne prometnice,
 - mrtvačnica,
 - otvoreni oproštajni prostor,
 - površine za postavu grobnog simbola,
 - zelenilo,
 - odlagalište groblja;
 u vanjski prostor groblja spadaju:
 - parkirališta,
 - pješačke površine,
 - prateće usluge prodaje,
 - zaštitno zelenilo;
3. **grobne staze za pristup grobnim mjestima** su pješačke površine koje povezuju grobna mjesta unutar jednoga grobnog polja;
4. **grobница** je grobno mjesto izvedeno kao, većim dijelom u tlo ukopana, armiranobetonska građevina, u koju se na metalnu ili betonsku konstrukciju polažu lijesovi te koja je zatvorena demontažnom betonskom ili kamenom pločom;
5. **grobno mjesto** (grob) je građevina za ukop pokojnika, a osim podzemnog i nadzemnog dijela građevine uključuje i nadgrobni uređaj (spomenik, pokrovnna ploča i drugi elementi i oprema uređenog grobnog mjesta);
prema načinu ukopa grobno mjesto može biti:
 - zemljani grob,
 - grobnica,
 - kazeta za urne,
 - niša za urne u kolumbarijskom zidu,
 - kosturnica;
6. **grobno polje** je površina za ukop koju čini više grobnih redova s pristupnim stazama i zelenim površinama;
7. **grobni red** je niz grobnih mjesta;
8. **grobni simbol** (kenotaf) je nadgrobni spomenik podignut pokojniku kojem se ne zna stvarno počivalište; u našem kulturnom okruženju najčešći simbol u funkciji kenotafa je križ ili simbolička skulptura;
9. **interne prometnice groblja** su pješačke i kolno-pješačke površine unutar ograde groblja;
interne prometnice se dijele na:
 - glavne grobne staze,
 - grobne staze za pristup grobnim mjestima;

10. **kazeta za urne** je grobno mjesto izvedeno kao gotovi armiranobetonski element u obliku kutije ukopan u teren te se u njega polažu urne s pepelom pokojnika;
11. **kolumbarijski zid** je građevina koji služi za smještaj urni s pepelom pokojnika;
12. **kosturnica** (osarij) je skupna grobnica koja služi za konačni smještaj kostiju nakon isteka roka mirovanja te kao odlagalište kostiju napuštenih grobova koje se ukapaju u veća grobišta bez posebnih oznaka;
13. **mrtvačnica** je građevina koja služi kao zatvoreni oproštajni prostor, a sastoji se od oproštajne dvorane i pomoćnih prostorija;
14. **niša za urne** je grobno mjesto u kolumbarijskom zidu;
15. **ukopno mjesto** je mjesto za ukop unutar grobnog mjesta;
16. **zemljani grob** je grobno mjesto za ukop lijesa direktno u zemlju sa zemljanim pokrovom.

1. UVJETI ODREĐIVANJA NAMJENE POVRŠINA

Uvjeti za određivanje korištenja i namjene površina u Planu su:

1. temeljna obilježja prostora i ciljevi razvoja i uređenja;
2. valorizacija postojećeg izgrađenog dijela groblja;
3. održivo korištenje i kvaliteta prostora i okoliša;
4. planirani kapacitet groblja.

Razgraničenje površina prema korištenju i namjeni prikazano je na kartografskom prikazu 1. KORIŠTENJE I NAMJENA POVRŠINA, u mjerilu 1:1000.

Planom su određene osnovne grupe namjene površina:

- | | |
|-----------------------------------|-----|
| 1. površina postojećeg groblja | GP, |
| 2. površine za proširenje groblja | GN, |
| 3. zaštitne zelene površine | Z, |
| 4. prometne površine | IS. |

Planom su određene površine za uređenje novih grobnih polja (za ukop u zemlji, ukop u grobnice, kazete za urne i kolumbarijski zid za urne), za izgradnju ostalih grobnih građevina te novih prometnih površina unutar i izvan groblja, kao i uređenje zelenih površina unutar i izvan groblja.

1.1. POVRŠINE GROBLJA (GP i GN)

Planom su razgraničene dvije različite površine groblja:

1. površina postojećega groblja, planske oznake GP, koja podrazumijeva postojeća grobna polja s različitim grobnim mjestima (GP-I, GP-II, GP-IIa, GP-III, GP-IV, GP-V, GP-VI), postojeću mrtvačnicu s otvorenim oproštajnim prostorom te planirano parterno i hortikulturno uređenje postojećih zelenih površina, internih prometnica i planirane površine za postavu grobnog simbola;
2. površine za proširenje groblja, planske oznake GN, koje podrazumijevaju:
 - površinu sjeverno od postojećega groblja, koja obuhvaća planirana mješovita grobna polja (GN-VII i GN-VIII), kolumbarijski zid s nišama za urne (GN-VIIa), planiranu površinu za izgradnju kosturnice, planirane interne prometnice i zelene površine unutar groblja te površinu za prateće usluge prodaje;
 - površinu jugozapadno od postojećega groblja, koja obuhvaća planirana mješovita grobna polja (GN-IX i GN-X), grobna polja s kazetama za urne (GN-IXa i GN-IXb), kolumbarijski zid s nišama za urne (GN-Xa), planirane interne prometnice i zelene površine unutar groblja te gospodarsko dvorište i površinu za prateće usluge prodaje.

Planom utvrđene površine za interne prometnice obuhvaćaju glavne grobne staze i grobne staze za pristup grobnim mjestima, a u sklopu utvrđenih zelenih površina unutar groblja obuhvaćene su i površine s odmorištima s klupama, česmama (grobni slavinama), koševima za otpatke te površine za postavu spremnika za otpad koji nastaje na groblju.

Planom su predviđene dvije zone pratećih sadržaja groblja unutar površina za proširenje groblja na kojima je moguć smještaj građevina za pružanje usluga prodaje cvijeća, svijeća i opreme. Navedene zone označene su uz nove pješačke ulaze, na sjeveru uz postojeće parkiralište i na jugu uz planirano parkiralište.

1.2. ZAŠTITNE ZELENE POVRŠINE (Z)

Unutar zone obuhvata Plana definirane su zone zaštitnog zelenila (Z) u funkciji odvajanja groblja i stvaranja vizualne barijere prema okolnim prostorima.

1.3. PROMETNE POVRŠINE (IS)

Područjem obuhvata Plana, uz istočnu granicu, na k.č. 9787/2 k.o. Sesevetski Kraljevec, u smjeru sjever-jug, prolazi javna prometnica ulica Podolnica / Cerska cesta (prema planu više razine kategorizirana kao županijska cesta).

Uz sjevernu i južnu granicu obuhvata Plana, na k.č. 9779 i 9785, obje k.o. Sesevetski Kraljevec, u smjeru istok-zapad, prolaze javne lokalne prometnice koje se odvajaju od ulice Podolnica / Cerske ceste te je preko njih osiguran pristup na parkirališta groblja (kolno-pješačke površine s parkirališnim mjestima u funkciji groblja i zelenilom) i dalje do samoga groblja.

Površine navedenih javnih prometnica i parkirališta groblja razgraničeni su kartografskim prikazom 1. KORIŠTENJE I NAMJENA POVRŠINA, u mjerilu 1:1000, kao prometne površine, planske oznake IS.

Kartografskim prikazom 2.1. PROMETNA, ULIČNA I KOMUNALNA INFRASTRUKTURNA MREŽA - PROMETNA MREŽA, u mjerilu 1:1000, i pripadajućim presjecima, definirani su minimalni koridori prometnica i parkirališta groblja i način njihova priključenja na prometnu mrežu. Unutar prometnih površina određen je raspored i širina prometnih trakova, položaj i minimalna širina pojedinih dijelova koridora.

2. UVJETI I NAČIN GRADNJE UNUTAR NAMJENE GROBLJA

Način i uvjeti gradnje unutar namjene groblja prikazan je na kartografskom prikazu 4. NAČIN I UVJETI GRADNJE, u mjerilu 1:1000.

Detaljna namjena površina – zelene površine i interne prometnice groblja, grobna polja s brojem i vrstom grobnih mjesta, grobni redovi i grobna mjesta te razmještaj uređaja i opreme, određena je na Prilogu 1. PLAN KOMPLEKSA GROBLJA, u mjerilu 1:500, u Posebnom grafičkom dijelu Plana.

Raster i razmještaj grobnih mjesta za svako grobno polje prikazan je na prilogima od 4.1. do 4.4. RASTER I RAZMJEŠTAJ GROBNIH MJESTA ZA GROBNO POLJE, svi u mjerilu 1:200, u Posebnom grafičkom dijelu Plana.

Način priključenja na javne prometne površine, komunalnu i drugu infrastrukturu te parkirališta groblja, prikazani su na kartografskim prikazima 2.1. PROMETNA, ULIČNA I KOMUNALNA INFRASTRUKTURNA MREŽA - PROMETNA MREŽA i 2.2. PROMETNA, ULIČNA I KOMUNALNA INFRASTRUKTURNA MREŽA - INFRASTRUKTURNA MREŽA, oba u mjerilu 1:1000, a uvjeti njihova uređenja i gradnje definirani su točkom 3. ovih odredbi.

Organizacija i uređenje groblja mora biti u skladu sa zakonima, propisima i normativima povezanim s predmetnim područjem planiranja i projektiranja.

Prostor groblja potrebno je ograditi ogradom (kombinacija pune i metalne ograde), visine do 2,1 m, mjereno od najnižeg dijela konačno zaravnog i uređenog terena uz ogradu, a glavni i sporedne ulaze u groblje nužno je kvalitetno arhitektonski oblikovati dajući im specifičnost.

Ispred novih ulaza na sjeveru i jugu planirane su pješačke površine kao pretprostori ulaza, s primjerenom završnom obradom hodne površine, bez arhitektonsko-urbanističkih barijera i uređenim zelenim otokom, sve u skladu s cjelovitim rješenjem uređenja groblja. Na njihovoj površini treba riješiti odvodnju oborinskih voda i osvjetljenje javnom rasvjetom.

Uz ulaze na groblje smješta se plan groblja, a uz glavni ulaz i oglasna ploča. Oglasna ploča služi za obavještavanje i upozorenje posjetiteljima o grobnom redu, o vremenu otvaranja i zatvaranja groblja, radnom vremenu uprave groblja i sl., a plan groblja pruža uvid u raspored grobnih namjena, sistem glavnih staza i staza za pristup grobnim mjestima, sistem označavanja grobnih polja, grobnih redova i grobnih mjesta, opću organizaciju i dimenziju groblja te nazive pojedinih dijelova groblja.

Tijekom izgradnje i korištenja groblja nužno je osigurati mjere zaštite okoliša (zrak, tlo, voda, buka), u skladu s posebnim propisima.

Za izvedbu grobnih polja i ostalih sadržaja groblja građenje se utvrđuje aktima za provedbu prostornog plana u skladu s posebnim uvjetima nadležnih javnopravnih tijela.

2.1. UVJETI I NAČIN GRADNJE NA POVRŠINI POSTOJEĆEG GROBLJA – PLANSKA OZNAKA GP

Površina postojećega groblja sastavni je dio građevne čestice G-1, koja je određena kartografskim prikazom 5. PARCELACIJA, u mjerilu 1:1000.

Površina označena planskom oznakom GP podrazumijeva prostor različitih sadržaja i namjena kako je prikazano na kartografskom prikazu 4. NAČIN I UVJETI GRADNJE, u mjerilu 1:1000, a definirana je na sljedeći način:

- postojeća grobna polja za različite vrste ukopa (oznake GP-I – GP-VI);
- postojeće interne prometnice (glavne grobne staze i grobne staze za pristup grobnim mjestima);
- postojeća i planirana površina za postavu grobnog simbola;
- postojeće i planirane zelene površine groblja;
- postojeća mrtvačnica (oznaka MP);
- postojeći otvoreni oproštajni prostor s površinom za proširenje.

2.1.1. UVJETI I NAČIN GRADNJE NA POVRŠINI POSTOJEĆIH GROBNIH POLJA

Na kartografskom prikazu 4. NAČIN I UVJETI GRADNJE, u mjerilu 1:1000, prikazane su površine postojećih grobnih polja.

S obzirom na to da je površina postojećih grobnih polja gotovo u potpunosti izgrađena, Planom se dopušta rekonstrukcija postojećih grobnih mjesta unutar postojećih gabarita bez povećanja.

Grobna polja i grobni redovi moraju biti označeni da omoguće lakšu orijentaciju, a upravi groblja pregled u evidenciji, upravljanju i kontroli nad grobnim površinama. Predvidjeti izradu oznaka od trajnog materijala, kamena ili betona.

Unutar pojedinih postojećih grobnih polja, ako lokalni uvjeti to omogućuju, potrebno je postaviti odmorišta s klupama, tako da pojedinačno grobno mjesto ne bude udaljeno više od 100 m, i koševе za otpatke, tako da pokrivaju grobna mjesta u radijusu do 50 m.

2.1.2. UVJETI I NAČIN UREĐENJA POSTOJEĆIH INTERNIH PROMETNICA

Interne prometnice postojećega groblja priključuju se direktno na javnu prometnu mrežu (postojeći istočni ulazi).

Kolni pristup postojećem groblju i proširenjima je omogućen s istočne strane (iz ulice Podolnica). Unutar groblja je dozvoljen pristup vozila samo u iznimnim slučajevima (održavanje i uređenje groblja i prijevoz pokojnika te vatrogasna vozila).

Na kartografskom prikazu 2.1. PROMETNA, ULIČNA I KOMUNALNA INFRASTRUKTURNA MREŽA - PROMETNA MREŽA, u mjerilu 1:1000, prikazane su površine uređenja internih prometnica na postojećem groblju.

Interne prometnice na postojećem groblju su nedovršene. Unutar površina između postojećih grobnih polja planirano je parterno uređenje glavnih grobnih staza i grobnih staza za pristup grobnim mjestima na postojećem groblju.

Predviđena širina glavnih grobnih staza je 3,0 m, a staza za pristup grobnim mjestima 1,5 m. S obzirom da se radi o grobnim stazama na postojećem groblju moguće su i uže i šire staze, prema postojećim uvjetima izgrađenosti (lokalni uvjeti).

Glavne grobne staze moraju imati nosivost građevinske konstrukcije tako da podnesu osovinski pritisak od 100 kN, a staze za pristup grobnim mjestima 80 kN.

Položaj i širina planiranih internih prometnica na postojećem groblju su detaljno prikazani na Prilogu 1. PLAN KOMPLEKSA GROBLJA, u mjerilu 1:500, i Prilogu 3. UREĐENJE STAZA I ZELENIH POVRŠINA NA POSTOJEĆEM DIJELU GROBLJA, u mjerilu 1:200, oba u Posebnom grafičkom dijelu Plana.

Pri uređenju ili rekonstrukciji postojećih internih prometnica, ako lokalni uvjeti to omogućuju, sve prometnice moraju imati primjerenu završnu obradu hodne površine te na njihovoj površini treba riješiti odvodnju oborinskih voda, a glavne staze moraju biti i osvijetljene javnom rasvjetom te maksimalnih nagiba 8% u uzdužnom smjeru i 1% u poprečnom smjeru.

Sve interne prometnice groblja se moraju izvesti tako da se onemogući stvaranje arhitektonsko-urbanističkih barijera temeljem posebnih propisa.

2.1.3. UVJETI I NAČIN UREĐENJA ZELENIH POVRŠINA POSTOJEĆEG GROBLJA

Plan uređenja zelenih površina postojećega groblja prikazan je u Prilogu 2. HORTIKULTURNO UREĐENJE GROBLJA, u mjerilu 1:500, u Posebnom grafičkom dijelu Plana.

U području obuhvata Plana zelene i ostale otvorene površine uredit će se u skladu s odgovarajućom projektnom dokumentacijom. Dozvoljena su odstupanja od biljnih vrsta navedenih ovim Planom, uz poštivanje visine i zadane forme krošnje.

Hortikulturno uređenje postojećeg groblja potrebno je planirati na način da se obuhvati cijeli prostor zajedno s proširenjima groblja i time formira jedna cjelina. Odabirom biljnih vrsta različitih morfoloških svojstava (oblik, habitus, boja, tekstura) potrebno je stvoriti specifični karakter predmetnog groblja.

Elementi planiranog hortikulturnog uređenja na postojećem groblju su:

- zadržavanje postojećeg kvalitetnog zelenila,
- dopuna postojećih živih ograda,
- drvoredi i sadnja u nizu uz glavne grobne staze,
- ostale zelene površine s niskim raslinjem i pojedinačnim stablima.

Postojeće zelenilo je potrebno zadržati ukoliko ne postoje razlozi za njegovo uklanjanje (loše zdravstveno stanje stabala, ugrožavanje grobova i drugo).

Potrebno je planirati dopunu postojeće žive ograde zdravim sadnicama iste biljne vrste ili zamjensku sadnju drugom vrstom, npr. pačempresom (*Chamaecyparis lawsoniana*).

Planira se uređenje zelenih pojaseva uz uređenje postojećih staza, sve unutar površina koje se trenutno koriste kao grobne staze na postojećem groblju.

U sklopu uređenja proširenog otvorenog oproštajnog prostora ispred mrtvačnice, planirana je sadnja dvaju stabala crvenolisnog javora (*Acer platanoides* "Crimson sentry"), stupastog oblika.

Na glavnoj grobnoj stazi u osi glavnoga pješačkog ulaza na groblje planiran je drvored stupaste tise (*Taxus baccata* "Fastigiata").

Uz središnju glavnu grobnu stazu postojećeg dijela groblja u smjeru sjever-jug predviđeni su pojedinačni grmovi lovorvišnje (*Prunus laurocerasus*), orezani u okruglastu formu.

Zapadno uz mrtvačnicu planira se sadnja puzajuće borovice (*Juniperus horizontalis* "Glauca").

Uz kolni ulaz na groblje iz ulice Podolnica, planirana je sadnja pojedinačnog stabla japanskog javora (*Acer palmatum*), a uz njega patuljasta stabla konike (*Picea glauca* "Conica").

Ostale zelene površine postojećeg groblja uređuju se kao travnate površine uz mogućnost sadnje manjih grmolikih i cvjetnih vrsta te pojedinačnih stabala.

Na zelenim površinama uz staze Planom su utvrđene načelne lokacije za odmorišta s klupama i koševе za otpatke, koje bi, zajedno s eventualnim klupama i koševima unutar postojećih grobnih polja, trebale biti razmještene tako da pokrivaju grobna mjesta u radijusu od najviše 100 m, odnosno 50 m za koševе za otpatke, ako to lokalni uvjeti omogućuju. Njihovo oblikovanje bit će predloženo odgovarajućom projektnom dokumentacijom.

Planom su određene i lokacije česmi (grobne slavine za uzimanje vode za cvjetne aranžmane u vazama i zalijevanje grobnih nasada), tako da pokrivaju radijus od najviše 100 m.

Oblikovanje odmorišta s klupama, koševa za otpatke i česmi bit će predloženo odgovarajućom projektnom dokumentacijom.

Planom su određene i posebno označene načelne lokacije za smještaj tipskih metalnih ili PVC spremnika za grobni otpad, koji moraju biti lako dostupni no ograđeni i vizualno skriveni od ostalih površina, a trebaju biti postavljeni tako da pokrivaju grobna mjesta u radijusu od najviše 100 m.

2.1.4. UVJETI I NAČIN GRADNJE NA POVRŠINI ZA POSTAVU GROBNOG SIMBOLA

Osim postojećeg križa, postavljenog centralno između polja GP-V i GP-VI, planirana je površina za postavu grobnog simbola na sjecištu glavnih grobnih staza, između grobnih polja GP-I, GP-II, GP-IIa i GP-VI, kako je prikazano na kartografskom prikazu 4. NAČIN I UVJETI GRADNJE, u mjerilu 1:1000.

Novi grobni simbol može biti križ ili simbolička skulptura, visine do 10 m od razine okolnog terena, postavljen unutar površine definirane ovim Planom.

Njegovo oblikovanje bit će predloženo odgovarajućom projektnom dokumentacijom.

2.1.5. UVJETI I NAČIN REKONSTRUKCIJE MRTVAČNICE

Postojeća zgrada mrtvačnice zadovoljava sve potrebe postojećeg i planiranog proširenja groblja te se zadržava unutar postojećih gabarita i namjene.

Moguća je rekonstrukcija ili izgradnja zamjenske zgrade mrtvačnice unutar postojećih gabarita u skladu s ambijentalnim vrijednostima groblja.

Na kartografskom prikazu 4. NAČIN I UVJETI GRADNJE, u mjerilu 1:1000, prikazan je gradivi dio građevne čestice za građevinu osnovne namjene, odnosno za rekonstrukciju zgrade mrtvačnice.

2.1.6. UVJETI I NAČIN UREĐENJA OTVORENOG OPROŠTAJNOG PROSTORA

Na kartografskom prikazu 0. POSTOJEĆE STANJE, u mjerilu 1:1000, prikazana je površina betonskog platoa ispred mrtvačnice koji služi kao otvoreni oproštajni prostor.

U sklopu parternog uređenja internih prometnica planira se proširenje i uređenje otvorenog oproštajnog prostora, kako je prikazano na kartografskom prikazu 4. NAČIN I UVJETI GRADNJE, u mjerilu 1:1000, te u Prilogu 2. HORTIKULTURNO UREĐENJE GROBLJA, u mjerilu 1:500, u Posebnom grafičkom dijelu Plana.

Otvoreni oproštajni prostor mora imati primjerenu završnu obradu hodne površine, mora biti osvijetljen javnom rasvjetom te na njegovoj površini treba riješiti odvodnju oborinskih voda. Površina otvorenog oproštajnog prostora mora se izvesti tako da se onemogući stvaranje arhitektonsko-urbanističkih barijera temeljem posebnih propisa. Nosivost građevinske konstrukcije površine otvorenog oproštajnog prostora treba biti takva da podnese osovinski pritisak od 80 kN.

Na otvorenom oproštajnom prostoru moguće je izgraditi ozelenjenu pergolu ili nadstrešnicu, tlocrtna površine do 100m², visine ujednačene s visinom mrtvačnice, a oblikovanjem i vrstom upotrijebljenih materijala prilagođenu ambijentalnim vrijednostima prostora groblja.

2.2. UVJETI I NAČIN GRADNJE NA POVRŠINAMA ZA PROŠIRENJE GROBLJA – PLANSKA OZNAKA GN

Površine za proširenje groblja sastavni su dio građevne čestice G-1, koja je određena kartografskim prikazom 5. PARCELACIJA, u mjerilu 1:1000.

Površina označena planskom oznakom GN podrazumijeva prostor različitih sadržaja i namjena kako je prikazano na kartografskom prikazu 4. NAČIN I UVJETI GRADNJE, u mjerilu 1:1000, a definirana je na sljedeći način:

- nova grobna mjesta za različite vrste ukopa (oznake GN-VII do GN-Xa);
- površina planirana za izgradnju kosturnice (oznaka K);
- planirane interne prometnice (glavne grobne staze i grobne staze za pristup grobnim mjestima);
- planirane zelene površine groblja;
- planirane površine za prateće usluge prodaje (oznaka PP);
- planirano gospodarsko dvorište (oznaka GD).

2.2.1. VELIČINA I OBLIK GROBNIH POLJA

Nizovi grobnih mjesta čine grobne redove, a više grobnih redova zajedno s pristupnim stazama i zelenilom između grobnih mjesta čine grobna polja.

Veličine grobnih polja su proizašle iz propisanih najvećih udaljenosti pojedinog grobnog mjesta od ruba grobnog polja, odnosno iz maksimalne dužine grobnog reda, te maksimalnog broja grobnih mjesta u pojedinom grobnom polju.

Planirano je 8 novih grobnih polja:

- dva grobna polja s kolumbarijskim zidovima s nišama za urne (GN-VIIa i GN-Xa);
- četiri mješovita grobna polja za ukop u zemljanim grobovima, grobnicama te s kazetama za polaganje urni (GN-VII, GN-VIII, GN-IX i GN-X);
- dva grobna polja s kazetama za polaganje urni (GN-IXa i GN-IXb).

Veličina i oblik grobnih polja određeni su Planom i prikazani na kartografskom prikazu 4. NAČIN I UVJETI GRADNJE, u mjerilu 1:1000, te na Prilozima u Posebnom grafičkom dijelu Plana.

Grobna polja i grobni redovi moraju biti označeni da omoguće lakšu orijentaciju, a upravi groblja pregled u evidenciji, upravljanju i kontroli nad grobnim površinama. Predvidjeti izradu oznaka od trajnog materijala, kamena ili betona.

2.2.2. UVJETI, NAČIN GRADNJE I UREĐENJE NOVIH GROBNIH MJESTA

Unutar obuhvata Plana predviđene su slijedeće vrste i broj grobnih mjesta:

GROBNO POLJE	VRSTA I BROJ GROBNIH MJESTA* (gm)							UKUPNO GROBNIH MJESTA*
	Z3U	G4	G6	U4	U6	KZ4	KZ6	
GN-VII	108	51	33					192
GN-VIIa						16	6	22
GN-VIII	105	45	30	14	6			200
GN-IX	93	49	25					167
GN-IXa				6	4			10
GN-IXb				6	4			10
GN-X	60	25	24					109
GN-Xa						20	10	30
								740

*broj grobnih mjesta u tablici izračunat je približno, s mogućim odstupanjem

Dozvoljeno je objedinjavanje, odnosno dijeljenje prikazanih grobnih mjesta na način da ukupni broj mjesta u jednom polju ne prelazi 200 te da je osiguran standard zelenih površina sukladno točki 2.2.4. ovih odredbi.

Bruto veličina grobnog mjesta načelno je iskazana i moguće je odstupanje od pripadajućih detaljnih nacрта i uvjeta za gradnju i opremanje grobnih mjesta (Prilog 5.).

2.2.2.1. ZEMLJANI GROBOVI

Planiran je samo jedan tip zemljanoga groba, tip Z3U – s 3 ukopna mjesta i nadgrobim uređenjem s prostorom za urne - moguće je polaganje najviše triju lijesova (1+1+1).

Detaljan tipski nacrt navedenog grobnog mjesta dan je u Posebnom grafičkom dijelu Plana, na Prilogu 5.1.

Bruto dimenzija zemljanoga groba tipa Z3U iznosi 140x285 cm.

Svijetla dimenzija otvora grobnog mjesta iznosi 90x210 cm.

Dubina ukopnog mjesta u zemljanim grobovima iznosi najmanje 180 cm ispod kote konačno uređenog terena grobnog mjesta te treba osigurati najmanje 80 cm zemlje iznad lijesa.

Dopuštena je postava svih tipova nadgrobnih ploča, uz poštivanje tradicionalnih načina ukapanja. Najveća visina nadgrobnog spomenika je 1,2 m od kote okolnog terena, a najviše 1/3 površine grobnog mjesta može ostati nepokriveno nadgrobnom pločom (pejzažno oblikovano).

Zemljane grobove moguće je graditi pojedinačno i u nizu. Kod izvođenja zemljanih grobova u nizu razmak između dva okvira groba iznosi minimalno 50 cm.

Nije dopušteno postavljanje opločenja izvan grobnog okvira na trasi grobne staze.

2.2.2.2. BETONSKE GROBNICE

Planirana su dva tipa betonskih grobnica:

- tip G4 – za polaganje najviše četiri lijesa (2+2);
- tip G6 – za polaganje najviše šest lijesova (2+2+2).

Detaljan tipski nacrt navedenih grobnica dan je u Posebnom grafičkom dijelu Plana, na Prilozima 5.2. i 5.3.

Bruto dimenzija pojedinačne grobnice tipa G4 iznosi 200x280 cm, a grobnice tipa G6 270x280 cm.

Svijetla dimenzija grobnice (unutar zidova) tipa G4 iznosi 160x240 cm, a grobnice tipa G6 230x240 cm. Svijetla dimenzija otvora grobnice za oba tipa iznosi 90x210 cm.

Najveća dubina ukopa u grobnici treba omogućiti ukop lijesova u dva nivoa, tj. slobodna visina grobnice (od poda do donjeg ruba pokrovne ploče) treba iznositi 160 cm.

Dopušteno je postavljanje svih tipova nadgrobnih ploča, uz poštivanje tradicionalnih načina ukapanja. Najveća visina nadgrobnog spomenika je 1,2 m od kote okolnog terena.

Grobnice je moguće graditi pojedinačno i u nizu. Kod izvođenja grobnica u nizu razmak između dva okvira groba iznosi minimalno 55 cm.

Grobnice moraju biti izgrađene od vodonepropusnog betona. Zidovi i pod grobnice imaju debljinu 20 cm, a stropna ploča 15 cm. Ispod grobnica obvezna je izvedba drenažnog sloja.

Nije dopušteno postavljanje opločenja izvan grobnog okvira na trasi grobne staze.

2.2.2.3. KAZETE ZA URNE

Planirana su dva tipa kazeta za urne:

- tip U4 – moguće polaganje najviše 4 urne;
- tip U6 – moguće polaganje najviše 6 urni.

Detaljan tipski nacrt navedenih kazeta za urne dan je u Posebnom grafičkom dijelu Plana, na Prilogu 5.4.

Bruto dimenzija grobnog mjesta za kazete za urne tipa U4 iznosi 120x120 cm, a za kazete za urne tipa U6 150x120 cm.

Neto dimenzija kazete za urne tipa U4 iznosi 60x60 cm, a kazete za urne tipa U6 90x60 cm, sve visine 40 cm.

Debljina zida kazete za urne iznosi 8 cm.

Nadgrobne ploče kazete za urne mogu biti vodoravne ili okomite. Na njima nije dopuštena postava nikakvih skulptura, osim vaze za cvijeće i/ili svijeće koje se mogu postaviti pored same kazete, ali visina ne smije biti veća od 40 cm.

Kazete za urne je moguće graditi pojedinačno i u nizu. Kod izvođenja kazeta za urne u nizu razmak između dvije kazete iznosi minimalno 60 cm.

Nije dopušteno postavljanje opločenja izvan grobnog okvira na trasi grobne staze.

2.2.2.4. NIŠE ZA URNE U KOLUMBARIJSKOM ZIDU

Planirana je izgradnja jednostranih (koriste se samo s jedne strane) kolumbarijskih zidova s nišama za urne, koji su istovremeno i ograda groblja.

Ukupno se planira izgradnja 2 kolumbarijska zida:

- grobno polje GN-VIIa na sjevernom proširenju groblja, kao dio ograde prema sjeveru;
- grobno polje GN-Xa na južnom proširenju groblja, kao dio ograde prema Cerskoj ulici.

Planirana su dva tipa niša za urne u kolumbarijskom zidu:

- tip KZ4 – za najviše 4 urne;
- tip KZ6 – za najviše 6 urni.

Detaljan tipski nacrt navedenih niša za urne u kolumbarijskom zidu dan je u Posebnom grafičkom dijelu Plana, na Prilogu 5.5.

Unutarnje (slobodne) dimenzije planiranih niša za urne u kolumbarijskom zidu iznose (širina x visina x dubina):

- tip KZ4 – 60x70x30 cm;
- tip KZ6 – 90x70x30 cm.

Kolumbarijski zidovi su planirani u jednom visinskom nivou.

Najveća visina kolumbarijskih zidova iznosi 210 cm, mjereno od najnižeg dijela konačno zaravnog i uređenog terena uz zid.

Kolumbarijske zidove nužno je kvalitetno arhitektonski oblikovati, u skladu s ambijentalnim vrijednostima groblja i najnovijim saznanjima i dostignućima upotrebe građevinskih proizvoda. Njihovo oblikovanje bit će predloženo odgovarajućom projektnom dokumentacijom.

2.2.2.5. KOSTURNICA

Kosturnica se planira zapadno od polja GP-IIa.

Planirana kosturnica se izvodi kao podzemna građevina unutar površine definirane Planom te može viriti iznad konačnog uređenog terena najviše 50 cm.

Kosturnica mora biti izgrađena od vodonepropusnog betona. Ispod kosturnice obvezna je izvedba drenažnog sloja.

Detaljan tipski nacrt kosturnice dan je u Posebnom grafičkom dijelu Plana, na Prilogu 5.6.

2.2.3. UVJETI I NAČIN UREĐENJA PLANIRANIH INTERNIH PROMETNICA

Interne prometnice proširenja groblja priključuju se na javnu prometnu mrežu posredno, spajajući se na interne prometnice na postojećem groblju, ili preko pješačkih i kolno-pješačkih površina u sklopu parkirališta groblja (novi ulazi na sjeveru i jugu).

Kolni pristup proširenjima groblja omogućen je preko internih prometnica postojećeg groblja. Unutar groblja je dozvoljen pristup vozila samo u iznimnim slučajevima.

Na kartografskom prikazu 2.1. PROMETNA, ULIČNA I KOMUNALNA INFRASTRUKTURNA MREŽA - PROMETNA MREŽA, u mjerilu 1:1000, prikazane su površine planiranih internih prometnica na prostorima proširenja groblja.

Pješački pristup grobnim poljima predviđen je glavnim grobnim stazama, a grobnim mjestima grobnim stazama unutar grobnih polja, kod čega se jedne i druge nalaze unutar građevinske čestice groblja. Sustav staza je postavljen tako da je pristup kolicima s lijesom svakom polju moguć najmanje iz dva smjera.

Širina novoplaniranih glavnih grobnih staza, kao i ostalih grobnih staza, utvrđena je na način da se omogući neometano kretanje pogrebne povorke rubom grobnih polja s kolicima kojima se prevozi lijes pokojnika. Lijes pokojnika se po potrebi može provesti do grobnog mjesta gdje se vrši ukop i po grobnim stazama unutar grobnog polja.

Širina glavnih grobnih staza (između grobnih polja) utvrđena je na minimalno 3,0 m. Širine staza unutar grobnih polja iznose minimalno 1,6 m .

Glavne grobne staze moraju imati nosivost građevinske konstrukcije tako da podnesu osovinski pritisak od 100 kN, a staze za pristup grobnim mjestima 80 kN.

Položaj i širina planiranih internih prometnica na proširenjima groblja su detaljno prikazani u Posebnom grafičkom dijelu Plana, na Prilogu 1. PLAN KOMPLEKSA GROBLJA, u mjerilu 1:500.

Uzdužni nagib glavnih grobnih staza je takav da omogući pristup kolicima s lijesom i ugodno hodanje u pogrebnoj povorci i određen je s maksimalnih 8%.

Sve interne prometnice moraju imati primjerenu završnu obradu hodne površine te na njihovoj površini treba riješiti odvodnju oborinskih voda, a glavne staze moraju biti i osvjetljene javnom rasvjetom.

Sve interne prometnice groblja moraju se izvesti tako da se onemogući stvaranje arhitektonsko-urbanističkih barijera temeljem posebnih propisa.

2.2.4. UVJETI I NAČIN UREĐENJA PLANIRANIH ZELENIH POVRŠINA PROŠIRENJA GROBLJA

Na dijelu proširenja groblja potrebno je osigurati standard od najmanje 4 m² zelenih površina po grobnom mjestu, sukladno odredbama plana više razine.

Plan uređenja zelenih površina proširenja groblja prikazan je u Posebnom grafičkom dijelu Plana, u Prilogu 2. HORTIKULTURNO UREĐENJE GROBLJA, u mjerilu 1:500.

U području obuhvata Plana zelene i ostale otvorene površine urediti će se u skladu s odgovarajućom projektnom dokumentacijom. Dozvoljena su odstupanja od biljnih vrsta navedenih ovim Planom uz poštivanje visine i zadane forme krošnje.

Hortikulturno uređenje proširenja groblja potrebno je planirati na način da se obuhvati cijeli prostor zajedno s postojećim grobljem i time formira jedna cjelina. Odabirom biljnih vrsta različitih morfoloških svojstava (oblik, habitus, boja, tekstura) potrebno je stvoriti specifičan karakter predmetnoga groblja.

Elementi planiranoga hortikulturnog uređenja na proširenjima groblja su:

- drvoredi uz glavne grobne staze,
- potezi pregradnih živica između grobnih redova,
- ostale zelene površine s niskim raslinjem i pojedinačnim stablima.

Uz glavnu grobnu stazu u smjeru sjever-jug, na sjevernom proširenju smještenu između novih i postojećih grobnih polja, a na jugozapadnom proširenju smještenu centralno, planirana je sadnja drvoreda kuglastog javora (*Acer platanoides* "Globosum").

Na glavnoj grobnoj stazi u smjeru istog-zapad, na granici između postojećeg groblja i jugozapadnog proširenja, planirana je sadnja stupaste tise (*Taxus baccata* "Fastigiata") u jednakim razmacima.

Unutar grobnih polja, kao pregradna živica između grobnih redova, planirana je sadnja lovorvišnje (*Prunus laurocerasus*), na zelenom pojasu širine minimalno 0,80 m, orezane na visinu vertikalnih nadgrobni ploča.

Uz odmorišta s klupama planira se sadnja pojedinačnih stabala viseće sofore (*Sophra japonica* "Pendula").

Na pješačkim površinama ispred novih sporednih ulaza na sjeveru i jugu, unutar zelenog otoka, planirana je sadnja pojedinačnog stabla japanskog javora (*Acer palmatum*).

Na rubnom pojasu zelenila na zapadnoj granici oba proširenja groblja planira se pojedinačna sadnja stabla sitnolisne lipe (*Tilia cordata*). Ista biljna vrsta planira se i uz istočnu granicu jugozapadnog proširenja groblja, na dvije veće zelene površine.

Ostale zelene površine proširenja groblja uređuju se kao travnate površine uz mogućnost sadnje manjih grmolikih i cvjetnih vrsta te pojedinačnih stabala.

Na zelenim površinama unutar pojedinih grobnih polja Planom su utvrđene načelne lokacije za odmorišta s klupama, koševе za otpatke te česme (grobne slavine za uzimanje vode za cvjetne aranžmane u vazama i zalijevanje grobnih nasada), tako da pokrivaju grobna mjesta u radijusu od najviše 100 m, odnosno 50 m za koševе za otpatke. Njihovo oblikovanje bit će predloženo odgovarajućom projektnom dokumentacijom.

Planom su određene i posebno označene načelne lokacije za smještaj tipskih metalnih ili PVC spremnika za grobni otpad, koje moraju biti lako dostupne no ograđene i vizualno skrivene od ostalih površina, a trebaju biti postavljeni tako da pokrivaju grobna mjesta u radijusu od najviše 100 m.

2.2.5. UVJETI I NAČIN GRADNJE NA POVRŠINI PLANIRANOJ ZA PRATEĆE USLUGE PRODAJE

Smještaj i gradnja građevina gospodarskih djelatnosti predviđena je na površinama koje su na kartografskom prikazu 4. NAČIN I UVJETI GRADNJE, u mjerilu 1:1000, određene kao površina za prateće usluge prodaje (PP).

Na predviđenoj površini moguća je gradnja jedne ili više zgrada namijenjenih uslugama prodaje cvijeća, svijeća, opreme i sl.

Najveća dopuštena izgrađenost zgrade jednaka je površini gradivog dijela prikazanog na kartografskom prikazu 4. NAČIN I UVJETI GRADNJE, u mjerilu 1:1000.

Najveća dopuštena ukupna visina zgrade iznosi 5 m, a najveći dopušteni broj etaža je jedna nadzemna etaža (E=Pr).

Krov zgrada može biti kosi, nagiba 20-30%, ili ravan, a može se izvesti kao skriveni skošeni krov, nagiba do 5%.

Horizontalni i vertikalni gabariti zgrade i otvori na njoj, oblikovanje pročelja i krovišta te upotrijebljeni građevinski materijali moraju biti usklađeni s ambijentalnim vrijednostima groblja i najnovijim saznanjima i dostignućima upotrebe građevinskih proizvoda.

Za planiranu izgradnju izvode se potrebni priključci na komunalnu infrastrukturu u skladu sa sanitarno-tehničkim i higijenskim uvjetima propisanim posebnim propisima.

Umjesto građenja građevina pratećih usluga prodaje, mogu se postaviti tipski kiosci u skladu s posebnim propisom.

Parkirna mjesta za zaposlenike nalaze se u sklopu parkirališta namijenjenog za groblje unutar obuhvata Plana.

2.2.6. UVJETI I NAČIN GRADNJE NA POVRŠINI PLANIRANOJ ZA GOSPODARSKO DVORIŠTE

Površina odlagališta groblja određena je unutar ograđenoga gospodarskog dvorišta, označenog oznakom GD na kartografskom prikazu 4. NAČIN I UVJETI GRADNJE, u mjerilu 1:1000.

Gospodarsko dvorište je planirano kao nenatkriveni ograđeni prostor koji ima mogućnost dvostranog kolnog pristupa – s internih prometnica groblja i kolno-pješačke površine južnog parkirališta.

Gospodarsko dvorište treba sa svih strana biti ograđeno, prema površini groblja zbog vizualnog odvajanja, a prema kolno-pješačkoj površini zbog onemogućavanja nekontroliranog pristupa groblju. Ograda može biti puna ili djelomično perforirana, maksimalne visine 2,1 m, mjereno od najnižeg dijela konačno zaravnano i uređenog terena uz ogradu.

Unutar gospodarskog dvorišta smješta se površina za deponij zemlje i drugih rastresitih materijala te površina za postavu spremnika za različite vrste otpada.

Grobni otpad se odlaže selektivno i to kao biološki razgradivi otpad, otpadna plastika i ostali grobni otpad.

Spremnike u redovnim vremenskim razmacima, po potrebi i češće, prazni ovlaštena pravna osoba.

3. UVJETI UREĐENJA, ODNOSNO GRADNJE, REKONSTRUKCIJE I OPREMANJA PROMETNE, KOMUNALNE, ENERGETSKE I ELEKTRONIČKE INFRASTRUKTURNE MREŽE S PRIPADAJUĆIM GRAĐEVINAMA I POVRŠINAMA

Način i režim uređenja i opremanja prometnom, komunalnom, energetsom i elektroničkom infrastrukturom prikazani su na kartografskim prikazima 2.1. PROMETNA, ULIČNA I KOMUNALNA INFRASTRUKTURNA MREŽA - PROMETNA MREŽA i 2.2. PROMETNA, ULIČNA I KOMUNALNA INFRASTRUKTURNA MREŽA - INFRASTRUKTURNA MREŽA, oba u mjerilu 1:1000.

Planom su osigurane površine i trase infrastrukturnih građevina, i to za:

1. prometni sustav;
2. vodnogospodarski sustav;
3. energetske sustav;
4. sustav elektroničke komunikacijske infrastrukture.

Svi infrastrukturni zahvati u obuhvatu Plana moraju se obavljati tako da se spriječi narušavanje kakvoće tla bilo kakvim onečišćenjima.

Detaljno određivanje trasa infrastrukture utvrđuje se provedbenim aktom, odnosno detaljnom tehničkom dokumentacijom.

3.1. UVJETI UREĐENJA ODNOSNO GRADNJE I REKONSTRUKCIJE PROMETNIH POVRŠINA

3.1.1. UVJETI UREĐENJA ODNOSNO GRADNJE I REKONSTRUKCIJE JAVNIH PROMETNICA

Planom se predviđa rekonstrukcija javnih prometnica u obuhvatu Plana (prema kartografskom prikazu 2.1. PROMETNA, ULIČNA I KOMUNALNA INFRASTRUKTURNA MREŽA - PROMETNA MREŽA, u mjerilu 1:1000, i pripadajućim poprečnim presjecima).

Planom je određena ukupna širina javno prometnih površina, te načelni raspored pojedinih površina. Konačno oblikovanje prometnica, uz moguća odstupanja rasporeda i širina pojedinih dijelova uličnog profila, a kao posljedice detaljnoga tehničkog rješavanja, definirat će se aktima za provedbu.

U sklopu koridora ulice Podolnica planirano je parkiralište u funkciji groblja prema kartografskom prikazu i odredbama iz točke 3.1.2.

U okvirima prometnih koridora moguća je gradnja i rekonstrukcija elektroničke, vodovodne, kanalizacijske, elektroenergetske mreže i mreže javne rasvjete, te distribucijskog sustava prirodnog plina i drugih infrastrukturnih mreža.

Priključivanje na javnu prometnu površinu i drugu postojeću i planiranu infrastrukturu vrši se na način koji propisuje nadležna komunalna služba.

3.1.2. UVJETI UREĐENJA ODNOSNO GRADNJE I REKONSTRUKCIJE PARKIRALIŠTA – PROMET U MIROVANJU

Planom je definirana površina parkirališta za potrebe groblja i način njenog priključenja na postojeću prometnu mrežu. Unutar površina parkirališta određen je raspored i širina prometnih traka te položaj i minimalna širina nogostupa (pješačkih hodnika), zelenih površina i parkirališnih mjesta (u svemu u skladu s kartografskim prikazom 2.1. PROMETNA, ULIČNA I KOMUNALNA INFRASTRUKTURNA MREŽA - PROMETNA MREŽA, u mjerilu 1:1000, i pripadajućim poprečnim presjecima). Parkiralište u obuhvatu Plana gradit će se i opremiti prema navedenom kartografskom prikazu.

Planom se predviđa izgradnja 3 parkirališta za potrebe groblja izvan ograđenog prostora groblja, od čega su 2 odvojena od koridora okolnih prometnica:

- uz sjevernu stranu postojećega groblja (postojeće parkiralište), na dijelu k.č. 9779 k.o. Sesevski Kraljevec,
- uz južnu stranu jugozapadnog proširenja groblja na dijelu k.č. 3211 k.o. Sesevski Kraljevec,
- uz istočnu stranu postojećega groblja (postojeće parkiralište), na dijelu k.č. 3232 i 9787/2 k.o. Sesevski Kraljevec, u koridoru ulice Podolnica.

Planom se predviđa izgradnja minimalno 45 parkirališnih mjesta za osobne automobile, raspoređenih na Planom predviđena 3 parkirališta.

Za potrebe osoba s invaliditetom i smanjenom pokretljivošću osigurana su ukupno 4 PM-a.

Nagib pristupa parkiralištu s javne prometnice ne smije prijeći 12% radi osiguranja pristupa vatrogasnih vozila.

Priključci i prilazi s prostora groblja i pripadajućih parkirališta na prometne površine moraju biti usklađeni s posebnim zakonima i drugim propisima te normativima mjerodavnim za ceste i prometnu infrastrukturu.

Minimalna dimenzija parkirališnog mjesta za osobne automobile iznosi 2,50 x 5,00 m kod okomitog parkiranja, a 2,50 x 5,50 m kod uzdužnog parkiranja.

Minimalna dimenzija parkirališnog mjesta za osobne automobile za osobe s invaliditetom i smanjenom pokretljivošću iznosi 3,70 x 5,00 m (3,70 x 5,50 m za uzdužno parkiranje).

Parkirališna mjesta za osobe s invaliditetom i smanjene pokretljivosti moraju biti vidljivo označena horizontalnom i vertikalnom signalizacijom, a smještaju se na mjesta najbliža pješačkoj površini ili ulazu u groblje.

Parkirališno mjesto za autobus za potrebe groblja je minimalnih dimenzija 3,00 x 15,00 m.

3.1.3. UVJETI GRADNJE, REKONSTRUKCIJE I OPREMANJA PJEŠAČKIH POVRŠINA

Planom je predviđeno uređenje postojećih i izgradnja novih pješačkih površina, kako je prikazano na kartografskom prikazu 2.1. PROMETNA, ULIČNA I KOMUNALNA INFRASTRUKTURNA MREŽA - PROMETNA MREŽA, u mjerilu 1:1000, i pripadajućim poprečnim presjecima.

Nogostupi (pješački hodnici) uz kolnike i parkirališta planirani su u minimalnoj širini od 1,5 m. U zoni ulaza u groblje planirana su proširenja nogostupa (pješačkih hodnika).

Planom se zadržavaju postojeći pješački pristupi na groblje iz ulice Podolnica (sporedni ulaz na sjeveroistočnom uglu i glavni ulaz sjeverno od mrtvačnice) te planira izgradnja dva nova pješačka pristupa (sjeverni ulaz s postojećeg sjevernog parkirališta te južni ulaz s novoga južnog parkirališta).

Kolni i pješački pristupi groblju moraju se izvesti u skladu s Pravilnikom o osiguranju pristupačnosti građevina osobama s invaliditetom i smanjene pokretljivosti.

3.1.4. UVJETI GRADNJE, REKONSTRUKCIJE I OPREMANJA INTERNIH PROMETNICA GROBLJA

Trase glavnih grobnih staza i grobnih staza za pristup grobnim mjestima ucrtane u Plan su načelne.

Sve staze na groblju moraju biti izvedene bez prostornih barijera za kretanje osoba s invaliditetom i smanjene pokretljivosti te omogućiti prolaz kolica za prijevoz lijesova i radnih vozila na groblju.

Planom je predviđeno da se kontinuitet kretanja pješačkim površinama postojećeg dijela groblja i dijelova za proširenje groblja ostvaruje preko novoplaniranih i postojećih internih prometnica groblja.

Najveći uzdužni nagib staza na groblju može iznositi 8%, a najveći poprečni nagib 1%.

Planirane grobne staze za pristup do pojedinih grobnih mjesta na proširenju groblja su minimalne širine 1,6 m.

Glavne staze su minimalne širine 3,0 m. Nosivost građevinske konstrukcije glavnih staza, čije su površine predviđene da posluže kao pristup vatrogasnim i komunalnim vozilima, treba biti takva da podnese osovinski pritisak od 100 kN.

Uvjeti i način uređenja postojećih internih prometnica definirani su točkom 2.1.2., a Uvjeti i način uređenja planiranih internih prometnica točkom 2.2.3. ovih odredbi.

3.2. UVJETI UREĐENJA ODNOSNO GRADNJE, REKONSTRUKCIJE I OPREMANJA ELEKTRONIČKE KOMUNIKACIJSKE INFRASTRUKTURE

Način priključenja mrtvačnice na elektroničku komunikacijsku infrastrukturu prikazan je na kartografskom prikazu 2.2. PROMETNA, ULIČNA I KOMUNALNA INFRASTRUKTURNA MREŽA - INFRASTRUKTURNA MREŽA, u mjerilu 1:1000.

Mjesto priključivanja na postojeću elektroničku komunikacijsku mrežu potrebno je riješiti u skladu s uvjetima nadležne službe.

Trase vodova elektroničke komunikacijske infrastrukture ucrtane u Plan su načelne. Detaljno određivanje trasa utvrđuje se aktom za provedbu prostornog plana sukladno posebnim uvjetima nadležnog javnopravnog tijela.

Pristup elektroničkoj komunikacijskoj mreži mrtvačnice potrebno je osigurati kabelskom kanalizacijom.

Planom se planira postojeću trasu elektroničke komunikacijske infrastrukture (južno od mrtvačnice) izmjestiti u pješačku stazu uz ulicu Podolnica prema kartografskom prikazu 2.2. PROMETNA, ULIČNA I KOMUNALNA INFRASTRUKTURNA MREŽA - INFRASTRUKTURNA MREŽA, u mjerilu 1:1000.

Dopušta se postava vanjskog kabineta - ormarića za smještaj elektroničke komunikacijske opreme u slučaju potrebe uvođenja novih tehnologija ili pristupa novih operatora, odnosno rekonfiguraciji mreže.

Planom se omogućava ugradnja odgovarajućih montažnih kabelskih zdenaca.

Dubina rova za polaganje cijevi između zdenaca treba biti tolika da je minimalna udaljenost od površine terena do tjemena cijevi u gornjem redu min. 0,8 m. Na prijelazu prometnica taj razmak mora biti min. 1,0 m.

U obuhvatu Plana se ne planira postava baznih stanica ili antenskih prihvata.

3.3. UVJETI UREĐENJA ODNOSNO GRADNJE, REKONSTRUKCIJE I OPREMANJA KOMUNALNE INFRASTRUKTURNE MREŽE

Način priključenja prostora na komunalnu infrastrukturu prikazan je na kartografskom prikazu 2.2. PROMETNA, ULIČNA I KOMUNALNA INFRASTRUKTURNA MREŽA - INFRASTRUKTURNA MREŽA, u mjerilu 1:1000.

Planom se omogućuje gradnja i rekonstrukcija svih mreža komunalne infrastrukture unutar javnih prometnica u obuhvatu Plana.

Komunalnu infrastrukturu treba graditi unutar površina postojećih i planiranih prometnica i parkirališta te u sklopu kolnika i pješačkih površina, poštujući minimalne dopuštene udaljenosti između pojedinih vodova infrastrukturne mreže.

Trase vodova komunalne infrastrukture ucrtane u Planu su načelne. Detaljno određivanje trasa utvrđuje se aktom za provedbu prostornog plana sukladno posebnim uvjetima nadležnoga javnopravnog tijela.

3.3.1. UVJETI UREĐENJA ODNOSNO GRADNJE, REKONSTRUKCIJE I OPREMANJA SUSTAVA VODOOPSKRBE

Planira se izgradnja vodoopskrbne mreže koja se veže na postojeću mrežu u koridoru u ulici Podolnica (Ø 90 mm - prostor groblja ima direktan priključak na vodovodnu

cijev), kao što je to prikazano na kartografskom prikazu 2.2. PROMETNA, ULIČNA I KOMUNALNA INFRASTRUKTURNA MREŽA - INFRASTRUKTURNA MREŽA, u mjerilu 1:1000.

Dimenzije priključnih vodova vodoopskrbne mreže unutar obuhvata Plana te način i mjesto priključenja vodoopskrbne mreže (hidrantske mreže) potrebno je odrediti hidrauličkim proračunom. Planom se omogućava rekonstrukcija i izmjena mjesta postojećeg vodoopskrbnog priključka u ulici Podolnica, a ovisno o posebnim uvjetima nadležne komunalne službe (sve u skladu s Općim i tehničkim uvjetima isporuke vodnih usluga). Vodoopskrbnu mrežu treba formirati prstenasto (ukoliko je to moguće) radi izjednačenja tlaka u mreži i opskrbe vodom iz dva smjera.

Vodoopskrbne cjevovode treba polagati u pješačke površine (glavne staze) i ispod kolnika planiranih prometnih površina.

Na glavnim račvanjima cjevovoda treba predvidjeti betonska okna s ventilima za mogućnost isključivanja pojedine grane iz uporabe.

Vodovodne cijevi potrebno je polagati u rov čija se širina utvrđuje prema profilu cjevovoda, na propisnu dubinu kao zaštita od smrzavanja i mehaničkog oštećenje cijevi.

Tjeme vodovodne cijevi polaže se na min. 1,2 m dubine ispod nivelete prometnice, a posebnu pažnju potrebno je obratiti u čvorovima i križanjima s ostalom komunalnom, energetskom i elektroničkom infrastrukturom.

Hidrante je potrebno spojiti na vod lokalne mreže, uz obaveznu izvedbu zasuna, sukladno Pravilniku o hidrantskoj mreži za gašenje požara.

Na groblju će se postaviti 7 novih česmi za vodu (grobni slavina) na pješačkim ulazima s parkirališta (južno, sjeverno i istočno) i uz glavne staze. Smještaj je prikazan na kartografskom prikazu 2.2. PROMETNA, ULIČNA I KOMUNALNA INFRASTRUKTURNA MREŽA - INFRASTRUKTURNA MREŽA, u mjerilu 1:1000.

Česmu za vodu (grobnu slavinu) na vodoopskrbnu mrežu treba priključiti cjevovodima prema hidrauličkom proračunu.

Zgrada mrtvačnice je postojeća, kao i rješenje njene vodoopskrbe i njenog spoja na vodoopskrbnu mrežu. Planom je omogućena rekonstrukcija postojećega vodoopskrbnog priključka i spajanje na planirani sustav vodoopskrbe. Rekonstrukcija se utvrđuje aktom za provedbu prostornog plana sukladno posebnim uvjetima nadležnoga javnopravnog tijela i Općim i tehničkim uvjetima isporuke vodnih usluga.

3.3.2. UVJETI UREĐENJA ODNOSNO GRADNJE, REKONSTRUKCIJE I OPREMANJA SUSTAVA ODVODNJE

Planira se izgradnja sustava odvodnje, kao što je to prikazano na kartografskom prikazu 2.2. PROMETNA, ULIČNA I KOMUNALNA INFRASTRUKTURNA MREŽA - INFRASTRUKTURNA MREŽA, u mjerilu 1:1000.

Planom proširenja postojećega groblja planirano je rješenje sustava odvodnje spajanjem na budući sustav odvodnje sjeveroistočnog područja gradske četvrti Sesvete - aglomeracija Glavničica. Do izgradnje sustava odvodnje sjeveroistočnog područja gradske četvrti Sesvete - aglomeracija Glavničica, čiste oborinske vode s prostora groblja, površinske vode i višak vode iz česmi, odvest će se do najbližega lokalnog recipijenta (otvoreni kanal uz ulicu Podolnica) s prethodnim odgovarajućim tretiranjem u separatoru sukladno Pravilniku o graničnim vrijednostima emisije otpadnih voda, a prema posebnim uvjetima Hrvatskih voda.

Sustav odvodnje sanitarnih voda mrtvačnice se u I. fazi spaja na sabirnu jamu, a po izgradnji budućega kanalizacijskog sustava u ulici Podolnica se spaja na budući fekalni kanal u ulici Podolnica sukladno posebnim uvjetima nadležne komunalne službe (mjesto i način priključenja).

Planirane trase odvodnje sa shemom tokova odvodnje su načelne. Detaljno određivanje trasa i dimenzija cjevovoda i smjerova tokova odvodnje utvrđuje se provedbenim aktom, odnosno detaljnom tehničkom dokumentacijom (odrediti hidrauličkim proračunom). Pri detaljnom određivanju sustava odvodnje treba voditi računa o budućem sustavu odvodnje sjeveroistočnog područja gradske četvrti Sesvete - aglomeracija Glavničica.

Sustav odvodnje oborinskih (površinskih) voda kao i višak vode iz česmi predviđa se realizirati izgradnjom mreže oborinskih kanala s pripadnim posebnim građevinama (ispusti, kišni preliv, separator, slivnik). Prihvat oborinskih voda sa staza duž kojih su položeni oborinski kanali treba obavljati slivnicima. Planom je omogućeno skupljanje oborinskih voda te njihovo ponovno korištenje.

Dimenzije priključnih vodova mreže odvodnje unutar obuhvata plana potrebno je odrediti hidrauličkim proračunom.

Cjelokupni sustav interne odvodnje oborinskih voda mora zadovoljiti uvjete vodonepropusnosti.

Zgrada mrtvačnice je postojeća, kao i rješenje njene odvodnje. Planom je omogućeno spajanje na budući sustav odvodnje sjeveroistočnog područja gradske četvrti Sesvete - aglomeracija Glavničica (fekalni kanal u ulici Podolnica). Rekonstrukcija se utvrđuje aktom za provedbu prostornog plana sukladno posebnim uvjetima nadležnoga javnogopravnog tijela i Općim i tehničkim uvjetima isporuke vodnih usluga.

3.3.3. UVJETI UREĐENJA ODNOSNO GRADNJE, REKONSTRUKCIJE I OPREMANJA SUSTAVA ELEKTROOPSKRBE

Planom se utvrđuje izgradnja elektroenergetske infrastrukture, i to niskonaponske električne kabela mreže, priključenjem na postojeću niskonaponsku mrežu u koridoru ulice Podolnica, prema kartografskom prikazu 2.2. PROMETNA, ULIČNA I KOMUNALNA INFRASTRUKTURNA MREŽA - INFRASTRUKTURNA MREŽA, u mjerilu 1:1000.

Planom se predviđa nadzemni elektroopskrbni sustav mrtvačnice na stupovima zamijeniti kablom razvodom. Rekonstrukcija se utvrđuje aktom za provedbu prostornog plana sukladno posebnim uvjetima nadležnoga javnogopravnog tijela. Za premještanje i uklanjanje postojećih elektroenergetskih vodova i objekata (stupova) treba zatražiti elektroenergetsko rješenje. Polaganje novih kao i prelaganje i eventualnu zaštitu ili izmicanje postojećih elektroenergetskih vodova treba projektirati i izvesti prema "Tehničkim uvjetima za izbor i polaganje elektroenergetskih kabela nazivnog napona 1 kV do 35 kV".

Planom se omogućava rješenje grijanja objekta mrtvačnice električnom energijom. Tehničke uvjete za opskrbu električnom energijom definirati elektroenergetskom suglasnošću, a na temelju elektroenergetskih potreba.

Na trasi elektroenergetskih kablom vodova nije dopuštena sadnja visokog raslinja.

Pri projektiranju treba obratiti pozornost na minimalne dopuštene razmake između elektroenergetskih kabela i ostalih komunalnih, energetske i elektroničke instalacije.

Javna rasvjeta će se prema kartografskom prikazu 2.2. PROMETNA, ULIČNA I KOMUNALNA INFRASTRUKTURNA MREŽA - INFRASTRUKTURNA MREŽA, u mjerilu 1:1000, izvesti na parkiralištima u funkciji groblja (sjeverni, južni i istočni prostori parkirališta), uz ulaze u groblje, uz glavne grobne staze te na površini otvorenog oproštajnog prostora.

Trase kabela su u pravilu ispod pješačkih površina. Dubina ukapanja je 0,8 m, a pri prijelazu ispod prometnica je 1 - 1,2 m u zaštitnim cijevima.

Javnu rasvjetu unutar ograđenog prostora groblja dizajnirati u skladu s uređenjem zelenih površina.

3.3.4. UVJETI KORIŠTENJA OBNOVLJIVIH IZVORA ENERGIJE

Planom je dopušteno korištenje obnovljivih izvora energije ugradnjom fotonaponskih panela, koji se mogu koristiti za zagrijavanje, odnosno hlađenje mrtvačnice, pripremu tople vode ili proizvodnju električne energije.

Fotonaponski paneli se mogu postaviti na krov mrtvačnice.

3.3.5. UVJETI POSTAVE OPREME ZA UREĐENJE I ODRŽAVANJE GROBLJA

Površine za uređenje odmorišta te lokacije za postavu koševa za otpatke i spremnika za otpad koji nastaje na groblju prikazane su na kartografskom prikazu 2.2. PROMETNA, ULIČNA I KOMUNALNA INFRASTRUKTURNA MREŽA - INFRASTRUKTURNA MREŽA, u mjerilu 1:1000.

Na mjestima određenim Planom mogu se postavljati spremnici za komunalni otpad.

Planom je određen prostor odlagališta groblja unutar gospodarskog dvorišta na jugozapadnom uglu proširenja groblja.

4. UVJETI UREĐENJA ZELENIH POVRŠINA

Sve zelene i ostale otvorene površine na području obuhvata Plana potrebno je urediti prema projektu izrađenom u skladu s ovim Planom. Dozvoljena su odstupanja od biljnih vrsta navedenih ovim Planom uz poštivanje visine i zadane forme krošnje.

4.1. UVJETI UREĐENJA ZAŠTITNIH ZELENIH POVRŠINA

Unutar obuhvata Plana predviđene su zaštitne zelene površine izvan ograđenog prostora groblja, a na građevnoj čestici groblja, planske oznake Z, kao hortikulturna mjera ublažavanja izloženosti pogledu iz okolnog prostora na groblje.

Navedene zaštitne zelene površine uređuju se autohtonim biljnim vrstama, sukladno odgovarajućoj projektnoj dokumentaciji, s tim da je potrebno zadržati i održavati postojeće zdravo zelenilo, a pri supstituciji ili sadnji novog raslinja prednost treba dati autohtonim vrstama.

Na površini zaštitnog zelenila dopuštena je po potrebi gradnja infrastrukturnih vodova. Infrastrukturne vodove treba ukopati, a mikrotrase odabrati tako da se prilikom izvođenja najmanje ugrozi vrijedno zelenilo. Iznad podzemne infrastrukture i u njenoj blizini treba saditi vrste čiji korijen ne prelazi dubinu od 50 cm.

Gradnja građevina na površini zaštitnog zelenila nije moguća.

Na površinama zaštitnog zelenila dozvoljeno je uređenje pješačkih komunikacija i kolnih pristupa groblju.

4.2. UVJETI UREĐENJA ZELENIH POVRŠINA GROBLJA

Na površini proširenja groblja potrebno je osigurati standard od najmanje 4 m² zelenih površina po grobnom mjestu.

Plan uređenja zelenih površina groblja (hortikulturno uređenje) prikazan je na kartografskom prikazu 3. UVJETI KORIŠTENJA, UREĐENJA I ZAŠTITA PROSTORA, u mjerilu 1:1000 te u Posebnom grafičkom dijelu Plana na Prilogu 2. HORTIKULTURNO UREĐENJE GROBLJA, u mjerilu 1:500, i na Prilozima 4.1. do 4.4. RASTER I RAZMJEŠTAJ GROBNIH MJESTA ZA GROBNO POLJE, sve u mjerilu 1:200.

Zelene površine na prostoru postojećega te na proširenjima groblja treba ambijentalno oblikovati kao zelene parkovne površine kvalitetnim parkovno-pejsažnim rješenjima te je u tu svrhu potrebno izraditi propisanu projektnu dokumentaciju. Dozvoljena su odstupanja od biljnih vrsta navedenih ovim Planom uz poštivanje visine i zadane forme krošnje.

Uvjeti uređenja zelenih površina groblja dani su točkama 2.1.3. i 2.2.4. ovih odredbi.

4.3. UVJETI UREĐENJA ZELENIH POVRŠINA NA PROMETNIM POVRŠINAMA

Minimalne zelene površine na prometnim površinama prikazane su na kartografskom prikazu 2.1. PROMETNA, ULIČNA I KOMUNALNA INFRASTRUKTURNA MREŽA - PROMETNA MREŽA, u mjerilu 1:1000, i pripadajućim poprečnim presjecima.

Zelene površine uređuju se kao travnate površine uz sadnju manjih grmolikih vrsta i bjelogoričnih stabala u drvoredu i/ili pojedinačno, koje su autohtonih vrsta i u skladu sa cjelokupnim hortikulturnim uređenjem groblja, sve sukladno odgovarajućoj projektnoj dokumentaciji i tako da ne zaklanjaju preglednost u zoni raskrižja.

Na zelenim površinama dopuštena je po potrebi gradnja infrastrukturnih vodova. Infrastrukturne vodove treba ukopati, a mikrotrase odabrati tako da se prilikom izvođenja najmanje ugrozi vrijedno zelenilo. Iznad podzemne infrastrukture i u njezinoj blizini treba saditi vrste čiji korijen ne prelazi dubinu od 50 cm.

5. PARCELACIJA

Unutar obuhvata Plana predviđena je parcelacija prikazana na kartografskom prikazu 5. PARCELACIJA, u mjerilu 1:1000. Planirane su sljedeće građevne čestice:

1. građevna čestica G-1 obuhvaća:
 - prostor postojećega groblja (postojeća grobna polja s internim komunikacijama i mrtvačnicu s otvorenim oproštajnim prostorom) te zaštitnu zelenu površinu prema ulici Podolnica;
 - prostor proširenja groblja na sjeveru (planirana grobna polja GN-VII, GN-VIIa i GN-VIII s internim komunikacijama i zelenim površinama, površinu za izgradnju kosturnice i površinu za postavu grobnog simbola), površinu za prateće usluge prodaje, pješačku površinu ispred novoga sjevernog ulaza na groblje te zaštitnu zelenu površinu prema izgradnji na sjeveru;
 - prostor proširenja groblja na jugozapadu (planirana grobna polja GN-IX, GN-IXa, GN-IXb, GN-X i GN-Xa s internim komunikacijama i zelenim površinama te gospodarsko dvorište) te površinu za prateće usluge prodaje s pješačkom površinom ispred novoga južnog ulaza na groblje;
2. građevna čestica IS-1 obuhvaća parkiralište sjeverno od postojećega groblja;

- građevna čestica IS-2 obuhvaća parkiralište južno od jugozapadnog proširenja groblja.

Na preostalom dijelu površine unutar obuhvata Plana parcelacija će biti provedena u skladu s provedbenim aktima za pojedinu javnu prometnicu:

- lokalna prometnica uz sjevernu granicu Plana;
- lokalna prometnica uz južnu granicu Plana;
- ulica Podolnica s parkiralištem u funkciji groblja;
- Cerska ulica.

Prostorni pokazatelji veličine planiranih građevnih čestica:

OZNAKA GRAĐEVNE ČESTICE	POVRŠINA* (m ²)	UDIO (%)
G-1	23.448	75,09
IS-1	753	2,41
IS-2	910	2,92
preostali dio obuhvata	6.115	19,58
UKUPNO	31.226	100,00

*površine u tablici izračunate su približno, s mogućim odstupanjem

Oblik i veličina građevnih čestica određeni su u skladu sa značenjem i mjerilom Plana te će se u postupku izdavanja odgovarajućeg akta kojim se odobrava gradnja precizno odrediti površina građevne čestice, prema geodetskoj izmjeri.

Etapna i/ili fazna gradnja unutar Plana i pojedine građevne čestice definirat će se jednom ili više lokacijskih dozvola.

6. MJERE OČUVANJA KRAJOBRAZNIH VRIJEDNOSTI I ZAŠTITE PRIRODNIH VRIJEDNOSTI I POSEBNOSTI I KULTURNO-POVIJESNIH CJELINA

6.1. MJERE OČUVANJA KRAJOBRAZNIH VRIJEDNOSTI

U obuhvatu Plana nema evidentiranih ni zaštićenih krajobraznih vrijednosti i posebnosti.

6.2. MJERE ZAŠTITE PRIRODNIH VRIJEDNOSTI I POSEBNOSTI I KULTURNO-POVIJESNIH CJELINA

Obuhvat Plana ne nalazi se unutar područja ekološke mreže.

Unutar područja obuhvata Plana nema evidentiranih prirodnih vrijednosti i posebnosti niti kulturno-povijesnih objekata i cjelina.

Za područje obuhvata Plana utvrđeni su sljedeći uvjeti zaštite prirode:

- prilikom planiranja građevina koristiti boje i materijale prilagođene prirodnim obilježjima prostora groblja;
- prilikom ozelenjavanja područja koristiti autohtone biljne vrste, a eventualne postojeće elemente autohtone flore sačuvati u najvećoj mogućoj mjeri te integrirati u krajobrazno uređenje;
- osigurati pročišćavanje otpadnih voda.

7. POSTUPANJE S OTPADOM

Provođenje mjera za postupanje s komunalnim otpadom osigurava Grad Zagreb, a skuplja ga ovlaštena pravna osoba. Komunalni otpad skuplja se u spremnike postavljene na groblju, uz osiguran prilaz radi odvoza komunalnim vozilom ili ručnim kolicima. Svi sudionici u postupanju s otpadom dužni su pridržavati se odredbi posebnih propisa kojima se uređuje sustav gospodarenja otpadom.

Na groblju mora postojati osigurani prostor - odlagalište, zatvoreno ili ograđeno, i to posebno za biološki razgradivi otpad koji nastaje redovitim korištenjem groblja (cvijeće, zelenilo i sl.), a posebno za ostale vrste komunalnog otpada (plastika i sl.) ovisno o potrebi, za što je Planom predviđena površina gospodarskog dvorišta (GD) na jugozapadnom dijelu obuhvata Plana, unutar prostorne cjeline planiranoga južnog proširenja groblja. Načelna lokacija gospodarskog dvorišta označena je na kartografskom prikazu 2.2. PROMETNA, ULIČNA I KOMUNALNA INFRASTRUKTURNA MREŽA - INFRASTRUKTURNA MREŽA, u mjerilu 1:1000.

Unutar grobnog polja treba postaviti košare za otpad, tako da pokrivaju grobna mjesta u radijusu do 50 m, a spremnike u radijusu do 100 m (spremnici će biti ograđeni i skriveni od ostalih površina te lako dostupni). Razmještaj košara za otpad i spremnika dan je kartografskom prikazu 2.2. PROMETNA, ULIČNA I KOMUNALNA INFRASTRUKTURNA MREŽA - INFRASTRUKTURNA MREŽA, u mjerilu 1:1000, te u Posebnom grafičkom dijelu Plana, na Prilogu 2. HORTIKULTURNO UREĐENJE GROBLJA, u mjerilu 1:500, i na Prilozima 4.1. do 4.4. RASTER I RAZMJEŠTAJ GROBNIH MJESTA ZA GROBNO POLJE, sve u mjerilu 1:200.

8. MJERE SPREČAVANJA NEPOVOLJNA UTJECAJA NA OKOLIŠ

Područja primjene posebnih mjera uređenja i zaštite prikazana su na kartografskom prikazu 3. UVJETI KORIŠTENJA, UREĐENJA I ZAŠTITE PROSTORA, u mjerilu 1:1000.

8.1. UTJECAJ NA OKOLNO STANOVNIŠTVO

Utjecaj na okolno stanovništvo manifestira se psihološkim djelovanjem i vizualnom izloženošću.

Područje obuhvata groblja neposredno graniči s građevinskim područjem naselja sjeverno i djelomično istočno. S ciljem stvaranja vizualne barijere prema obližnjem naselju, unutar područja obuhvata Plana predviđene su zaštitne zelene površine, planske oznake Z.

8.2. ZAŠTITA TLA

U cilju zaštite tla na području Plana potrebno je kvalitetno održavati i štititi zelene površine, ozelenjene dijelove građevinskih čestica te prostore koji još nisu privedeni planskoj namjeni.

Višak iskopane zemlje nastao prilikom iskopa se mora odvoziti na za to predviđeno odlagalište u sklopu gospodarskog dvorišta.

Prilikom iskopa groba, u neposrednoj blizini kojeg se nalazi neko već zasađeno stablo ili neka druga grmolika biljka ne smije se koristiti mehanizacija već se iskop mora obaviti ručno.

Da bi se kvalitetno provela realizacija svih planiranih sadržaja na području Plana, potrebno je pridržavati se svih uputa i uvjeta danih u odredbama Plana te zakonom propisane daljnje izrade dokumentacije.

Tijekom izvođenja radova, prije svega zemljanih radova, doći će do privremenog opterećenja pristupnih prometnica i samog groblja potrebnom mehanizacijom i transportnim sredstvima (kamion). U vrijeme izvođenja radova doći će i do povećanja razine buke te povremenog povećanja onečišćenja zraka (ispušni plinovi). Ti utjecaji su privremeni i povremeni pa stoga nemaju veće značenje. Tijekom izvođenja radova potrebno je:

1. koristiti ispravnu mehanizaciju i koristiti je strogo u funkciji samih radova pazeći da se ne oštete postojeće grobne površine i postojeća stabla;
2. redovito održavati postojeće prometnice, tj. omogućiti normalno funkcioniranje postojećeg groblja i prometa;
3. sav višak iskopane zemlje potrebno je odmah odvesti izvan površine groblja na za to predviđeno mjesto;
4. sve radove izvoditi tijekom dana.

Tijekom korištenja groblja potrebno je:

1. pri iskopu novih grobnih mjesta paziti da se ne oštećuju postojeća grobna mjesta, grobne staze i grobni uređaji;
2. redovito odvoziti prikupljeni grobni otpad;
3. održavati grobne staze;
4. redovito održavati sve zelene površine i po potrebi obnavljati ih novim materijalom;
5. izvesti sustav za prikupljanje i kontrolirano odvođenje površinskih voda te drenažu procjednih voda (za grobnice) radi snižavanja njihove razine do kote koja će biti najmanje 0,5 m niža od kote dna grobova;
6. redovito kontrolirati sustav odvodnje površinskih voda i po potrebi sanirati neispravne dijelove sustava.

8.3. ČUVANJE I POBOLJŠANJE KVALITETE VODA

Zaštita podzemnih i površinskih voda određuje se mjerama za sprečavanje i smanjivanje onečišćenja, prije svega izgradnjom sustava odvodnje.

8.4. ZAŠTITA I POBOLJŠANJE KAKVOĆE ZRAKA

Osnovna je svrha zaštite i poboljšanja kakvoće zraka očuvati zdravlje ljudi, biljni i životinjski svijet te kulturne i druge materijalne vrijednosti. Za prostor u obuhvatu Plana definira se obveza održavanja postojeće prve kategorije kakvoće zraka.

Mjere za zaštitu zraka od zagađenja prometom na području Plana uključuju zaštitne mjere uređenjem zaštitnih zelenih površina i drvoreda uz prometnice.

8.5. ZAŠTITA OD PREKOMJERNE BUKE

Mjere zaštite od buke potrebno je provoditi sukladno posebnim propisima kojima se uređuje zaštita od buke.

Buka koja se javlja na grobljima u redovitom korištenju je zanemariva. Povećana razina buke javlja se samo prilikom ukopa (glazba, povećani promet) te korištenja

mehanizacije kod iskopa, održavanja groblja i odvoza komunalnog otpada. Na proširenju groblja povremena buka ublažit će se zaštitnim zelenim površinama.

8.6. ZAŠTITA OD ELEMENTARNIH NEPOGODA I DRUGIH OPASNOSTI

Urbanističke mjere zaštite od elementarnih nepogoda snježnih oborina, poledica i tuče predviđaju se uporabom odgovarajućih građevinskih materijala i konstrukcija (nagib krovišta, nagib rampe) te završnom obradom.

8.7. MJERE ZAŠTITE OD POŽARA

U obuhvatu Plana moguće je graditi uz sljedeće mjere zaštite od požara:

1. pri građenju i rekonstrukciji građevina unutar obuhvata Plana, u prikazu mjera zaštite od požara kao sastavnom dijelu projektne dokumentacije, potrebno je projektirati u skladu s posebnim propisima koji reguliraju zaštitu od požara;
2. prilikom gradnje i rekonstrukcije vodoopskrbnih sustava unutar obuhvata Plana obvezno je planiranje izgradnje hidrantske mreže sukladno posebnim propisima koji reguliraju hidrantske mreže;
3. prilikom gradnje i rekonstrukcije građevina unutar obuhvata Plana graditi u skladu s posebnim propisima koji reguliraju sustave zaštite od djelovanja munje na građevinama;
4. prilikom gradnje i rekonstrukcije prometnica unutar obuhvata Plana obavezno je poštivati odredbe posebnih propisa koji reguliraju vatrogasne pristupe.

8.8. SPREČAVANJE STVARANJA ARHITEKTONSKO-URBANISTIČKIH BARIJERA

Na području obuhvata Plana potrebno je primjenjivati urbanističko-tehničke uvjete i normative za sprečavanje stvaranja arhitektonsko-urbanističkih barijera, u skladu s posebnim propisima.

Potrebno je, u skladu s posebnim propisima, osigurati određen broj parkirališnih mjesta za osobe sa smanjenom pokretljivošću u odnosu na ukupni propisani broj parkirališnih mjesta te izvoditi pristupe pješačkim prijelazima na križanjima sa skošenim rubnjacima, kako bi se osiguralo nesmetano kretanje osoba s invaliditetom i smanjenom pokretljivošću.

9. MJERE PROVEDBE PLANA

Izgradnja građevina i uređenje prostora na području obuhvata Plana provodit će se temeljem ovog plana i sukladno važećim zakonima koji reguliraju prostorno uređenje i gradnju.

Osim elemenata koji su navedeni Planom moraju se primijeniti i svi važeći posebni propisi u pojedinim segmentima za planiranje i izvođenje zahvata, a posebno propisi kojima se uređuje izgradnja, korištenje i upravljanje grobljem.

URBANISTIČKI PLAN UREĐENJA GROBLJE CERJE

II. GRAFIČKI DIO PLANA

KARTOGRAFSKI PRIKAZI

0. POSTOJEĆE STANJE	mj. 1:1000
1. KORIŠTENJE I NAMJENA POVRŠINA	mj. 1:1000
2. PROMETNA, ULIČNA I KOMUNALNA INFRASTRUKTURNA MREŽA	
2.1. PROMETNA MREŽA	mj. 1:1000
2.2. INFRASTRUKTURNA MREŽA	mj. 1:1000
3. UVJETI KORIŠTENJA, UREĐENJA I ZAŠTITE PROSTORA	mj. 1:1000
4. NAČIN I UVJETI GRADNJE	mj. 1:1000
5. PARCELACIJA	mj. 1:1000

POSEBAN GRAFIČKI DIO PLANA – PRILOZI

Prilog 1. PLAN KOMPLEKSA GROBLJA (na geodetsko-katastarskom snimku postojećeg stanja)	mj. 1:500
Prilog 2. HORTIKULTURNO UREĐENJE GROBLJA (na geodetsko-katastarskom snimku postojećeg stanja)	mj. 1:500
Prilog 3. UREĐENJE STAZA I ZELENIH POVRŠINA NA POSTOJEĆEM SREDIŠNJEM DIJELU GROBLJA (na geodetsko-katastarskom snimku postojećeg stanja i digitalnoj ortofoto karti)	mj. 1:200
Prilog 4. RASTER I RAZMJESTA GROBNIH MJESTA ZA GROBNO POLJE	
4.1. GROBNA POLJA GN-VII i GN-VIIa	mj. 1:200
4.2. GROBNO POLJE GN-VIII	mj. 1:200
4.3. GROBNA POLJA GN-IX, GN-IXa i GN-IXb	mj. 1:200
4.4. GROBNA POLJA GN-X i GN-X	mj. 1:200
Prilog 5. NACRTI I UVJETI ZA GRADNJU I OPREMANJE GROBNIH MJESTA	
5.1. DETALJNI TIPSKI NACRT – ZEMLJANI GROB S 3 UKOPNA MJESTA I NADGROBNIM UREĐENJEM S PROSTOROM ZA URNE - TIP Z3U	mj. 1:50
5.2. DETALJNI TIPSKI NACRT – BETONSKA GROBNICA S 4 UKOPNA MJESTA - TIP G4	mj. 1:50
5.3. DETALJNI TIPSKI NACRT – BETONSKA GROBNICA SA 6 UKOPNIH MJESTA - TIP G6	mj. 1:50
5.4. DETALJNI TIPSKI NACRT – KAZETE ZA URNE - TIP U4 I U6	mj. 1:50
5.5. DETALJNI TIPSKI NACRT – NIŠE ZA URNE U KOLUMBARIJSKOM ZIDU - TIP KZ4 I KZ6	mj. 1:50
5.6. DETALJNI TIPSKI NACRT – KOSTURNICA	mj. 1:50

URBANISTIČKI PLAN UREĐENJA GROBLJE CERJE

0. POSTOJEĆE STANJE



TUMAČ PLANSKOG ZNAKOVLJA

GRANICE	
	GRANICA OBUHVATA UPU-a
SITUACIJSKI NACRT STVARNOG STANJA	
	GRANICA KATAstarske ČESTICE
	ASFALTIрана PROMETNICA
	ASFALTIранO PARKIRALIŠTE
	ASFALTIрани PLOČNIK
	MAKADAMSKI PUT
	POLJSKI PUT
	NEUREDENE ZELENE POVRŠINE
	UREDENE ZELENE POVRŠINE
	POSTOJEĆE VISOKO ZELENILO
	GRANICA POSTOJEĆEG GROBLJA
	POSTOJEĆA MRTVAČNICA
	GROBNO POLJE
	MAKADAMSKA STAZA GROBLJA
	BETONIRANA ILI POPLOČENA PJEŠAČKA POVRŠINA GROBLJA
	SLOJNICE
	POKOS



GRAD ZAGREB

URBANISTIČKI PLAN UREĐENJA GROBLJE CERJE

Naziv kartografskog prikaza: POSTOJEĆE STANJE		Mjerilo kartografskog prikaza: 1:1000																																					
Broj kartografskog prikaza: 0.		Odluka o donošenju Urbanističkog plana uređenja Groblje Cerje (Službeni glasnik Grada Zagreba, br. 3/2020)																																					
Odluka o izradi Urbanističkog plana uređenja Groblje Cerje (Službeni glasnik Grada Zagreba, br. 23/2018)		Odluka o donošenju Urbanističkog plana uređenja Groblje Cerje (Službeni glasnik Grada Zagreba, br. 3/2020)																																					
Javna rasprava objavljena je u dnevnom tisku (Večernji list i Jutarnji list, od 23.09.2019.) te na mrežnim stranicama Ministarstva i Grada Zagreba		Javni uvid održan je od 02. - 31. listopada 2019.																																					
Nositelj izrade: GRADSKI URED ZA STRATEGIJSKO PLANIRANJE I RAZVOJ GRADA Republike Austrije 18, 10 000 Zagreb																																							
Pečat Gradskog ureda za strategijsko planiranje i razvoj Grada:		Pročelnica Gradskog ureda za strategijsko planiranje i razvoj Grada:																																					
M.P.	 Sanja Jerković, dipl.ing.arh.																																					
		Odgovorna osoba za provođenje javne rasprave:																																					
M.P.	 Gordana Müller Mikić, dipl.ing.arh.																																					
		Stručni izrađivač: ZAVOD ZA PROSTORNO UREĐENJE GRADA ZAGREBA Republike Austrije 18, 10 000 Zagreb																																					
Pečat odgovornog voditelja:		Odgovorni voditelj izrade Urbanističkog plana uređenja Groblje Cerje:																																					
M.P.	 Nataša Aralica, dipl.ing.arh.																																					
		Odgovorna osoba - ravnatelj Zavoda za prostorno uređenje Grada Zagreba:																																					
M.P.	 Ivica Rovis, dipl.iur.																																					
		Stručni tim u izradi plana:																																					
<table border="0"> <tr> <td>Nataša Aralica, dipl.ing.arh.</td> <td>Vanja Cvjetko, dipl.ing.arh.</td> <td>Katica Mihanović, dipl.ing.šum.</td> <td>Lidija Sekol, dipl.ing.arh.</td> </tr> <tr> <td>Mirna Barac, dipl.ing.arh.</td> <td>Jasmina Doko, dipl.ing.agr.</td> <td>Nives Mornar, dipl.ing.arh.</td> <td>Jasmina Sirovec Vanić, dipl.ing.arh.</td> </tr> <tr> <td>Dragica Barešić, dipl.ing.arh.</td> <td>Boris Gregurić, dipl.ing.arh.</td> <td>Vladimir Ninić, dipl.ing.grad.</td> <td>Larisa Nukić, bacc.tr.</td> </tr> <tr> <td>Dino Bečić, mag.geog.</td> <td>Ivan Lončarić, prof.geog. i pov.</td> <td>Sabrina Perčić, dipl.ing.arh.</td> <td>Ivan Šulentić, dipl.ing.arh.</td> </tr> <tr> <td>Mirela Bokulić Zubac, dipl.ing.arh.</td> <td>Dubravka Petra Lubin, mag.geog.</td> <td>Alen Pažur, mag.geog.</td> <td>Sanja Šerbetić Tunjić, dipl.ing.arh.</td> </tr> <tr> <td>Dinko Brdarić, dipl.ing.prom.</td> <td>Zoran Radović, mag.oeć.</td> <td>Zoran Radović, mag.oeć.</td> <td>Dubravko Širota, dipl.ing.prom.</td> </tr> <tr> <td>Marija Brković, struč.spec.comm.</td> <td>Ana-Marija Rajčić, dipl.ing.arh.</td> <td>Ana-Marija Rajčić, dipl.ing.arh.</td> <td>Ivica Rovis, dipl.iur.</td> </tr> <tr> <td>Maja Bubić, arh.tehn.</td> <td>Tomislav Mamić</td> <td>Martina Margetić, dipl.iur.</td> <td>Tena Žic, dipl.ing.arh.</td> </tr> <tr> <td>Jelena Bule, dipl.ing.arh.</td> <td></td> <td></td> <td></td> </tr> </table>				Nataša Aralica, dipl.ing.arh.	Vanja Cvjetko, dipl.ing.arh.	Katica Mihanović, dipl.ing.šum.	Lidija Sekol, dipl.ing.arh.	Mirna Barac, dipl.ing.arh.	Jasmina Doko, dipl.ing.agr.	Nives Mornar, dipl.ing.arh.	Jasmina Sirovec Vanić, dipl.ing.arh.	Dragica Barešić, dipl.ing.arh.	Boris Gregurić, dipl.ing.arh.	Vladimir Ninić, dipl.ing.grad.	Larisa Nukić, bacc.tr.	Dino Bečić, mag.geog.	Ivan Lončarić, prof.geog. i pov.	Sabrina Perčić, dipl.ing.arh.	Ivan Šulentić, dipl.ing.arh.	Mirela Bokulić Zubac, dipl.ing.arh.	Dubravka Petra Lubin, mag.geog.	Alen Pažur, mag.geog.	Sanja Šerbetić Tunjić, dipl.ing.arh.	Dinko Brdarić, dipl.ing.prom.	Zoran Radović, mag.oeć.	Zoran Radović, mag.oeć.	Dubravko Širota, dipl.ing.prom.	Marija Brković, struč.spec.comm.	Ana-Marija Rajčić, dipl.ing.arh.	Ana-Marija Rajčić, dipl.ing.arh.	Ivica Rovis, dipl.iur.	Maja Bubić, arh.tehn.	Tomislav Mamić	Martina Margetić, dipl.iur.	Tena Žic, dipl.ing.arh.	Jelena Bule, dipl.ing.arh.			
Nataša Aralica, dipl.ing.arh.	Vanja Cvjetko, dipl.ing.arh.	Katica Mihanović, dipl.ing.šum.	Lidija Sekol, dipl.ing.arh.																																				
Mirna Barac, dipl.ing.arh.	Jasmina Doko, dipl.ing.agr.	Nives Mornar, dipl.ing.arh.	Jasmina Sirovec Vanić, dipl.ing.arh.																																				
Dragica Barešić, dipl.ing.arh.	Boris Gregurić, dipl.ing.arh.	Vladimir Ninić, dipl.ing.grad.	Larisa Nukić, bacc.tr.																																				
Dino Bečić, mag.geog.	Ivan Lončarić, prof.geog. i pov.	Sabrina Perčić, dipl.ing.arh.	Ivan Šulentić, dipl.ing.arh.																																				
Mirela Bokulić Zubac, dipl.ing.arh.	Dubravka Petra Lubin, mag.geog.	Alen Pažur, mag.geog.	Sanja Šerbetić Tunjić, dipl.ing.arh.																																				
Dinko Brdarić, dipl.ing.prom.	Zoran Radović, mag.oeć.	Zoran Radović, mag.oeć.	Dubravko Širota, dipl.ing.prom.																																				
Marija Brković, struč.spec.comm.	Ana-Marija Rajčić, dipl.ing.arh.	Ana-Marija Rajčić, dipl.ing.arh.	Ivica Rovis, dipl.iur.																																				
Maja Bubić, arh.tehn.	Tomislav Mamić	Martina Margetić, dipl.iur.	Tena Žic, dipl.ing.arh.																																				
Jelena Bule, dipl.ing.arh.																																							
Pečat gradske skupštine Grada Zagreba:		Predsjednik gradske skupštine Grada Zagreba:																																					
M.P.	 prof.dr.sc. Drago Prgomert																																					
		Istovjetnost ovog prostornog plana s izvornikom ovjerava:																																					
M.P.		Pečat nadležnog tijela:																																					
		M.P.																																					
Pročelnica Gradskog ureda za strategijsko planiranje i razvoj Grada Sanja Jerković, dipl.ing.arh.																																							

URBANISTIČKI PLAN UREĐENJA GROBLJE CERJE

1. KORIŠTENJE I NAMJENA POVRŠINA



TUMAČ PLANSKOG ZNAKOVLJA

postojeće	planirano	
GRANICE		
		GRANICA OBUHVATA UPU-a
		OGRADA GROBLJA
NAMJENA POVRŠINA		
		GROBLJE
		ZAŠTITNE ZELENE POVRŠINE
		PROMETNE POVRŠINE



GRAD ZAGREB			
URBANISTIČKI PLAN UREĐENJA GROBLJE CERJE			
Naziv kartografskog prikaza: KORIŠTENJE I NAMJENA POVRŠINA			
Broj kartografskog prikaza: 1.	Mjerilo kartografskog prikaza: 1:1000		
Odluka o izradi Urbanističkog plana uređenja Groblje Cerje (Službeni glasnik Grada Zagreba, br. 23/2018)		Odluka o donošenju Urbanističkog plana uređenja Groblje Cerje (Službeni glasnik Grada Zagreba, br. 3/2020)	
Javna rasprava objavljena je: u dnevnom tisku (Večernji list i Jutarnji list, od 23.09.2019.) te na mrežnim stranicama Ministarstva i Grada Zagreba		Javni uvid održan je od 02. - 31. listopada 2019.	
Nositelj izrade:	GRADSKI URED ZA STRATEGIJSKO PLANIRANJE I RAZVOJ GRADA Republike Austrije 18, 10 000 Zagreb		
Pečat Gradskog ureda za strategijsko planiranje i razvoj Grada:	M.P.		Pročelnica Gradskog ureda za strategijsko planiranje i razvoj Grada: Sanja Jerković, dipl.ing.arh.
	M.P.		Odgovorna osoba za provođenje javne rasprave: Gordana Müller Mikić, dipl.ing.arh.
Stručni izrađivač:	ZAVOD ZA PROSTORNO UREĐENJE GRADA ZAGREBA Republike Austrije 18, 10 000 Zagreb		
Pečat odgovornog voditelja:	M.P.		Odgovorni voditelj izrade Urbanističkog plana uređenja Groblje Cerje: Nataša Aralica, dipl.ing.arh.
Pečat pravne osobe koja je izradila plan:	M.P.		Odgovorna osoba - ravnatelj Zavoda za prostorno uređenje Grada Zagreba: Ivica Rovis, dipl.iur.
Stručni tim u izradi plana:			
Nataša Aralica, dipl.ing.arh. Mirna Barac, dipl.ing.arh. Dragica Barešić, dipl.ing.arh. Dino Bečić, mag.geog. Mirela Bokulić Zubac, dipl.ing.arh. Dinko Brđarić, dipl.ing.prom. Marija Brković, struč.spec.comm. Maja Bubrić, arh.tehn. Jelena Bule, dipl.ing.arh.	Vanja Cvjetko, dipl.ing.arh. Jasmina Doko, dipl.ing.agr. Boris Gregurić, dipl.ing.arh. Branko Kosić-Vukšić, dipl.iur. Ivan Lončarić, prof.geog. i pov. Dubravka-Petra Lubin, dipl.ing.arh. Tomislav Mamić Martina Margetić, dipl.iur.	Katica Mihanović, dipl.ing.sum. Nives Mornar, dipl.ing.arh. Vladimir Ninić, dipl.ing.grad. Larisa Nukić, bacc.ir. Sabina Pavlič, dipl.ing.arh. Alen Pažur, mag.geog. Zoran Radovčić, mag.oec. Ana-Marija Rajčić, dipl.ing.arh. Ivica Rovis, dipl.iur.	Lidija Sekol, dipl.ing.arh. Jasmina Sirovec Vanić, dipl.ing.arh. Ivan Šulentić, dipl.ing.arh. Sanja Šerbetić Tunjić, dipl.ing.arh. Dubravko Širola, dipl.ing.prom. Tena Žic, dipl.ing.arh.
Pečat Gradske skupštine Grada Zagreba:	M.P.		Predsjednik Gradske skupštine Grada Zagreba: prof.dr.sc. Drago Prgomet
Istovjetnost ovog prostornog plana s izvornikom ovjerava:	M.P.		Pečat nadležnog tijela: M.P.
Pročelnica Gradskog ureda za strategijsko planiranje i razvoj Grada Sanja Jerković, dipl.ing.arh.			

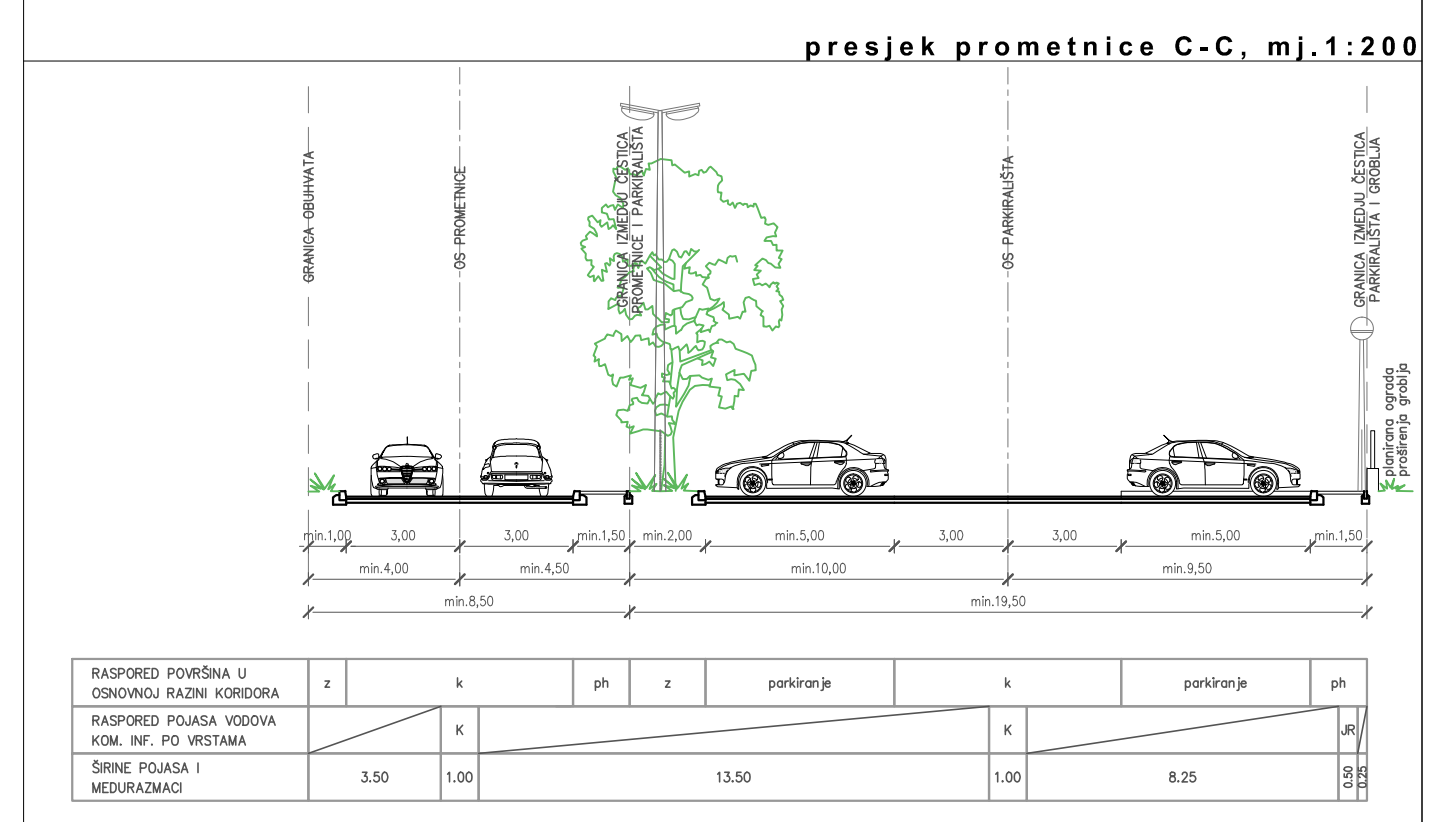
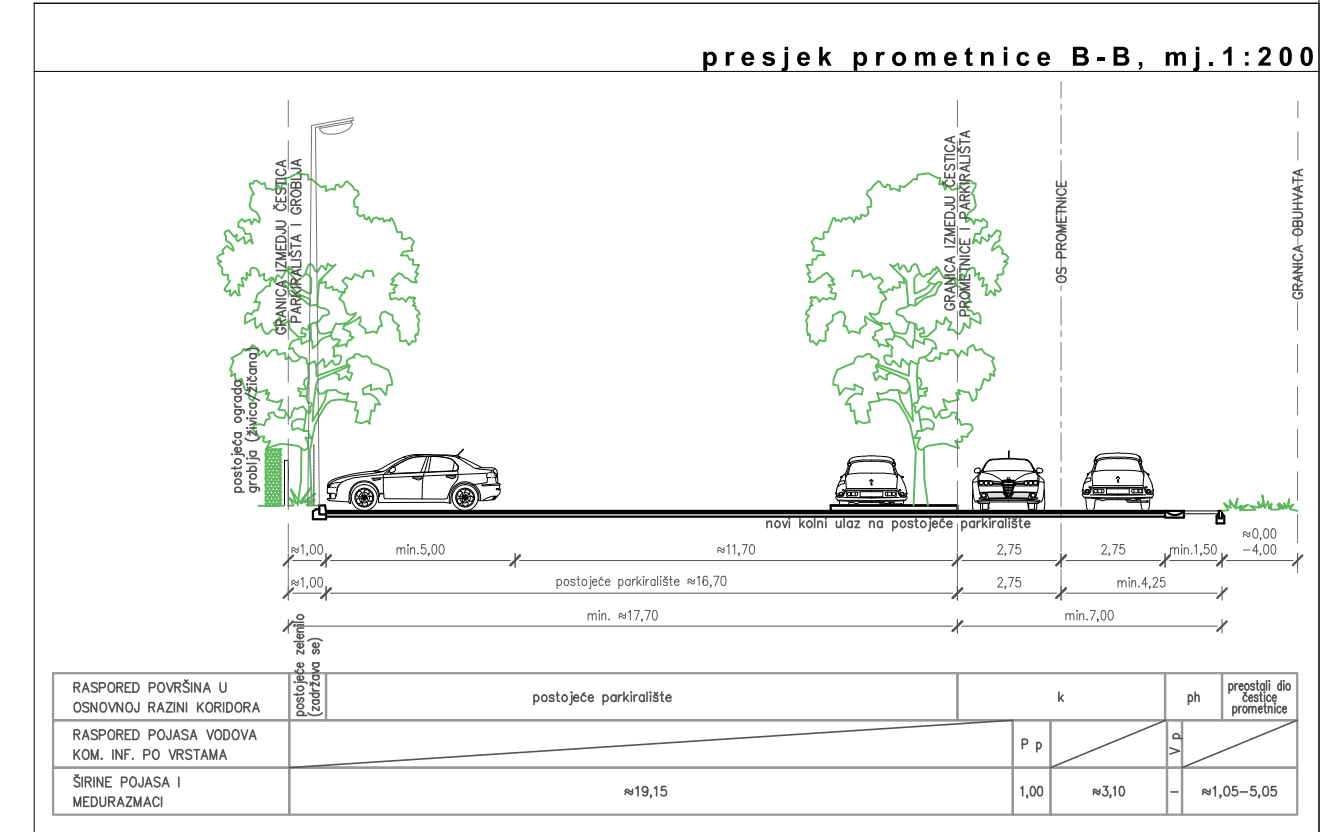
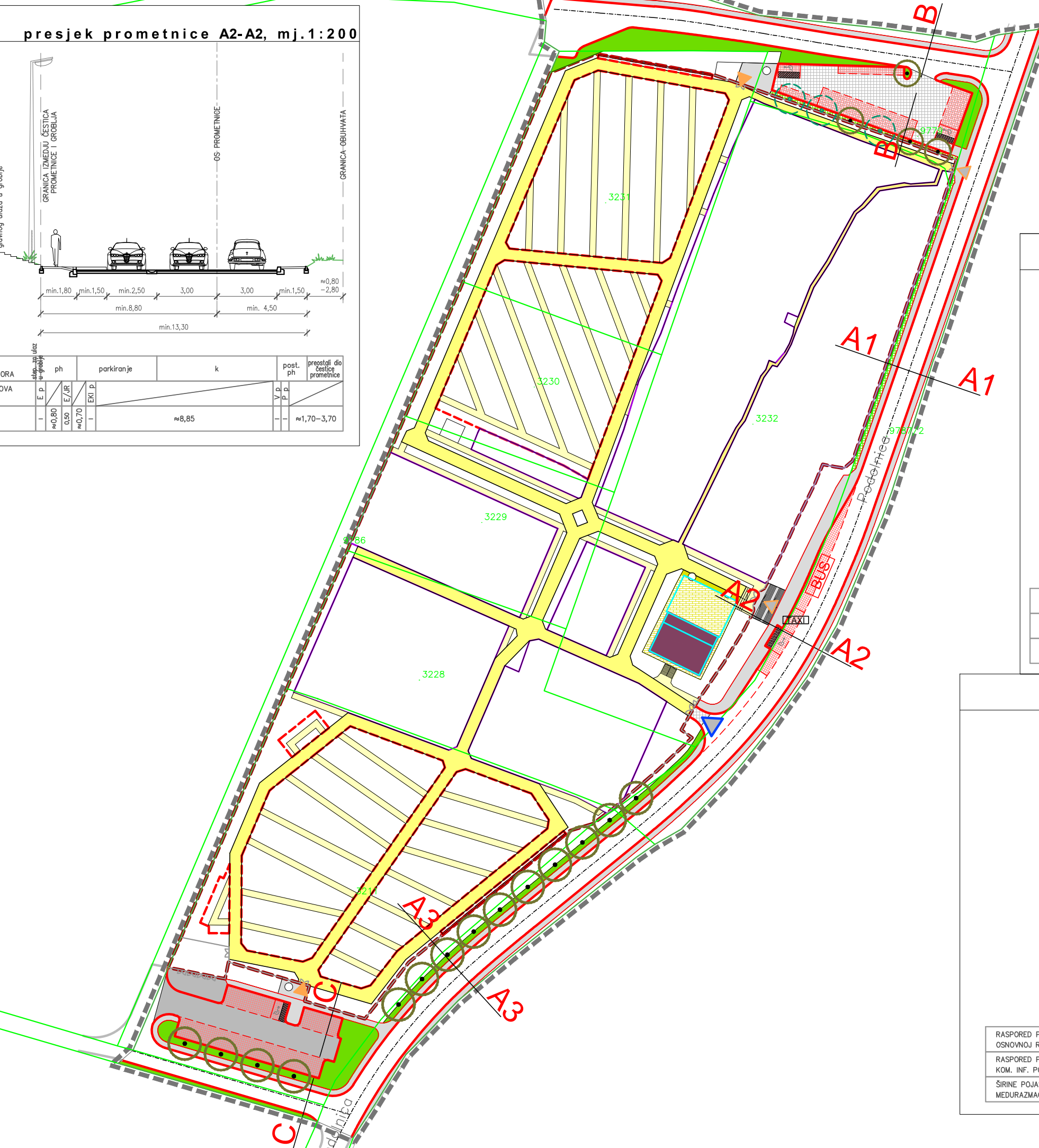
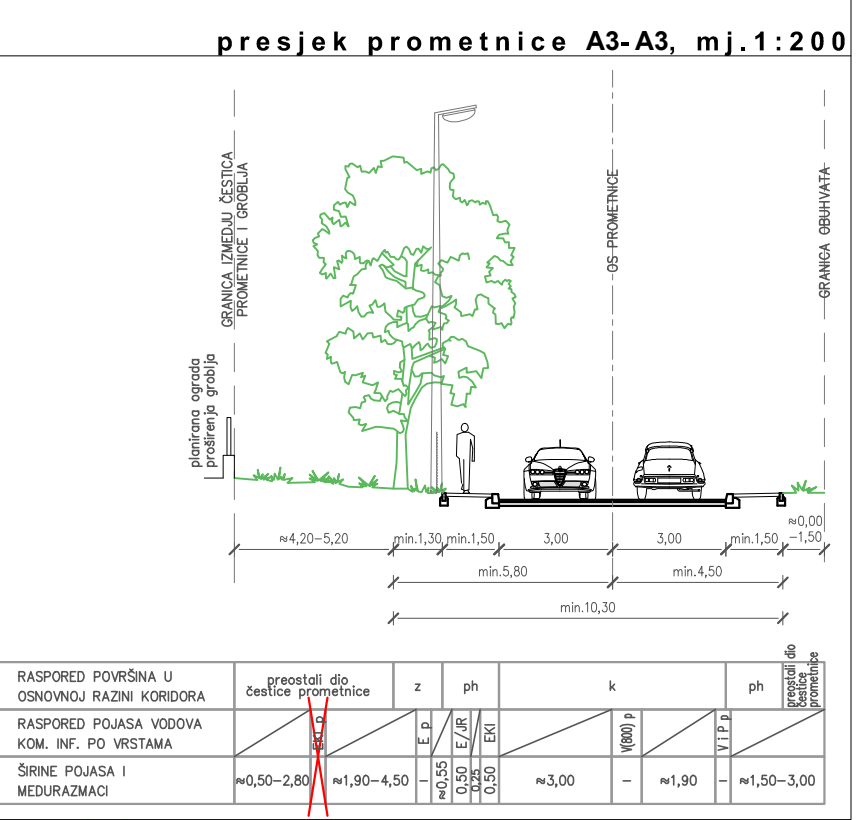
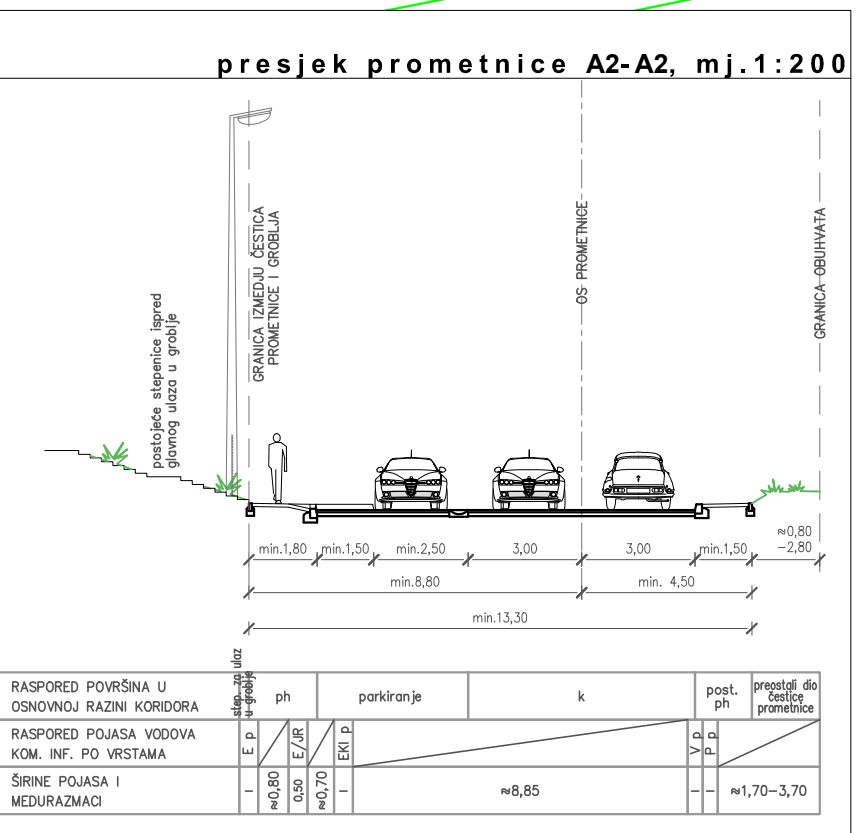
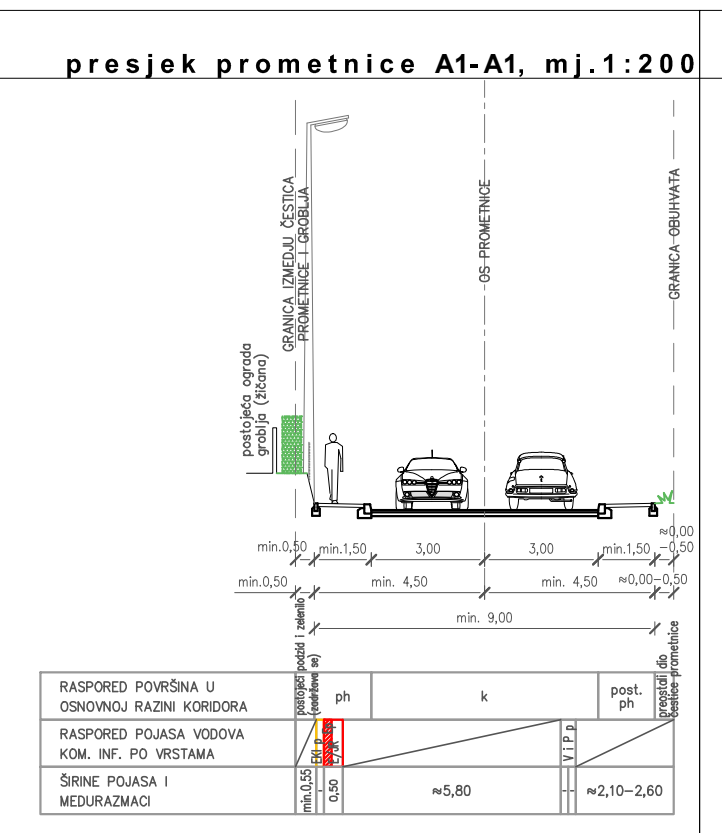
URBANISTIČKI PLAN UREĐENJA GROBLJE CERJE

2.1. PROMETNA, ULIČNA I KOMUNALNA INFRASTRUKTURNA MREŽA - PROMETNA MREŽA

MJ. 1:1000

TUMAČ PLANSKOG ZNAKOVLJA

postojeće	planirano	
GRANICE		
		GRANICA OBUHVATA UPU-a
		OGRADA GROBLJA
CESTOVNI PROMET		
	A	OS CESTE
		OZNAKA PRESJEKA CESTE
		RUBNJAK
		OSTALI ELEMENTI CESTE
		VISOKO ZELENILO
		MINIMALNE ZELENE POVRŠINE NA PROMETNIM POVRŠINAMA
		KOLNO-PJEŠAČKE POVRŠINE
		PJEŠAČKE POVRŠINE
		PARKIRALIŠNA MJESTA U FUNKCIJI GROBLJA
	BUS	PARKIRALIŠNO MJESTO ZA AUTOBUS
	TAXI	PARKIRALIŠNO MJESTO ZA TAXI
UNUTAR GROBLJA		
		GLAVNE GROBNE STAZE
		GROBNE STAZE ZA PRISTUP GROBNIM MJESTIMA
		OTVORENI OPROŠTAJNI PROSTOR
		ULAZ NA GROBLJE (KOLNI / PJEŠAČKI)
		GROBNA POLJA
		MRTVAČNICA



GRAD ZAGREB

URBANISTIČKI PLAN UREĐENJA GROBLJE CERJE

Naziv kartografskog prikaza: **2. PROMETNA, ULIČNA I KOMUNALNA INFRASTRUKTURNA MREŽA**
2.1. PROMETNA MREŽA

Broj kartografskog prikaza: **2.1.** Mjerilo kartografskog prikaza: **1:1000**

Odluka o izradi Urbanističkog plana uređenja Groblje Cerje (Službeni glasnik Grada Zagreba, br. 23/2018)

Odluka o donošenju Urbanističkog plana uređenja Groblje Cerje (Službeni glasnik Grada Zagreba, br. 3/2020)

Javna rasprava objavljena je: u dnevnom tisku (Večernji list i Jutarnji list, od 23.09.2019.) te na mrežnim stranicama Ministarstva i Grada Zagreba

Javni uvid održan je od 02. - 31. listopada 2019.

Nositelj izrade: **GRADSKI URED ZA STRATEGIJSKO PLANIRANJE I RAZVOJ GRADA**
 Republike Austrije 18, 10 000 Zagreb

Pečat Gradskog ureda za strategijsko planiranje i razvoj Grada: **Sanja Jerković, dipl.ing.arh.**

M.P. Odgovorna osoba za provođenje javne rasprave: **Gordana Müller Mikić, dipl.ing.arh.**

Stručni izrađivač: **ZAVOD ZA PROSTORNO UREĐENJE GRADA ZAGREBA**
 Republike Austrije 18, 10 000 Zagreb

Pečat odgovornog voditelja: M.P. Odgovorni voditelj izrade Urbanističkog plana uređenja Groblje Cerje: **Nataša Aralica, dipl.ing.arh.**

Pečat pravne osobe koja je izradila plan: M.P. Odgovorna osoba - ravnatelj Zavoda za prostorno uređenje Grada Zagreba: **Ivica Rovis, dipl.iur.**

Stručni tim u izradi plana:

Nataša Aralica, dipl.ing.arh.	Vanja Cvjetko, dipl.ing.arh.	Katica Mihanović, dipl.ing.šum.	Lidija Sekol, dipl.ing.arh.
Mirna Barac, dipl.ing.arh.	Jasmina Đoko, dipl.ing.agr.	Nives Monsar, dipl.ing.arh.	Jasmina Sirovec Vanić, dipl.ing.arh.
Dragica Baresić, dipl.ing.arh.	Boris Gregurić, dipl.ing.arh.	Vladimir Ninčić, dipl.ing.grad.	Boris Gregurić, dipl.ing.arh.
Dino Bečić, mag.geog.	Branko Kosić-Vukšić, dipl.iur.	Larisa Nukić, bacc.tr.	Ivan Šulentić, dipl.ing.arh.
Mirela Bokulić Zubac, dipl.ing.arh.	Ivan Lončarić, prof.geog. i pov.	Sabina Pavlič, dipl.ing.arh.	Sanja Šerbetić Tunjić, dipl.ing.arh.
Dinko Brdarić, dipl.ing.prom.	Dubravka-Petra Lubin, dipl.ing.arh.	Alen Pažur, mag.geog.	Dubravko Šrola, dipl.ing.prom.
Marija Brković, struč.spec.comm.	dipl.ing.arh.	Zoran Radović, mag.oec.	Tena Žic, dipl.ing.arh.
Jelena Bute, dipl.ing.arh.	Tomislav Mamić, dipl.iur.	Ana-Marija Rajčić, dipl.ing.arh.	
		Ivica Rovis, dipl.iur.	

Pečat Gradske skupštine Grada Zagreba: M.P. Predsjednik Gradske skupštine Grada Zagreba: **prof.dr.sc. Drago Prgomet**

Istovjetnost ovog prostornog plana s izvornikom ovjerava: M.P. Pečat nadležnog tijela: **M.P.**

Pročelnica Gradskog ureda za strategijsko planiranje i razvoj Grada **Sanja Jerković, dipl.ing.arh.**

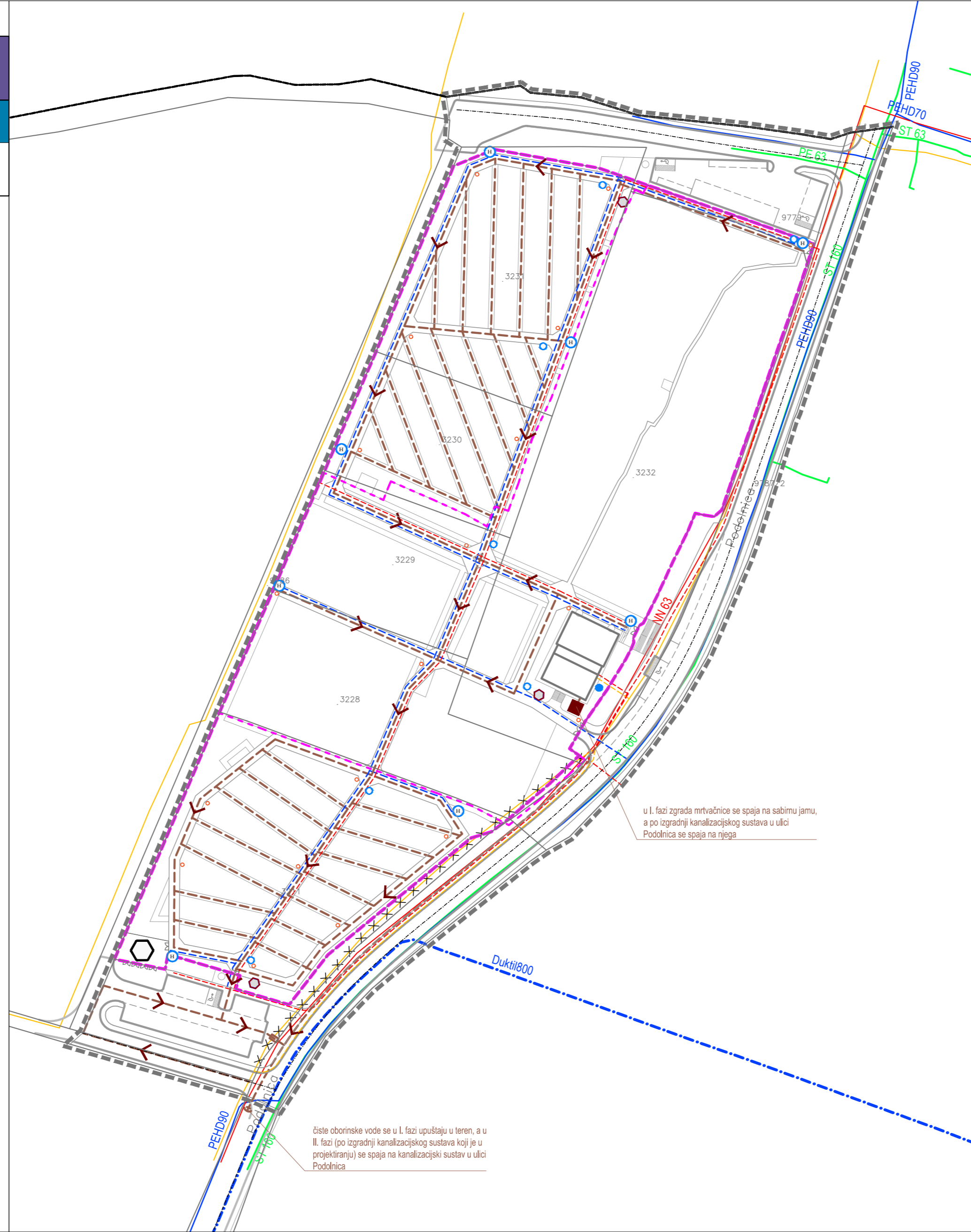
URBANISTIČKI PLAN UREĐENJA GROBLJE CERJE

2.2. PROMETNA, ULIČNA I KOMUNALNA INFRASTRUKTURNA MREŽA - INFRASTRUKTURNA MREŽA

MJ. 1:1000

TUMAČ PLANSKOG ZNAKOVLJA

postojeće	planirano	ukida se	
GRANICE			
	---		GRANICA OBUHVATA UPU-a
	- - - -		OGRADA GROBLJA
TELEKOMUNIKACIJE			
	- x - x - x -		TK PODZEMNI VOD
VODOOPSKRBA			
	---		VODOVOD
	- - - -		VODOVOD VIŠA RAZINA
	⊕		HIDRANT
	●		ČESMA (GROBNA SLAVINA)
ODVODNJA			
	- - - -		ODVODNJA
	→		SMJER ODVODNJE
	⊕		UPUŠTANJE U TEREN
	◇		SEPARATOR
	■		SABIRNA JAMA
CIJEVNI TRANSPORT PLINA			
	---		PLINOVOD
ELEKTROOPSKRBA			
	- - - -		ELEKTRIKA 0.4KV VOD
OBRADA, SKLADIŠTENJE I ODLAGANJE OTPADA			
	⬡		GOSPODARSKO DVORIŠTE
	⬢		SPREMNIK ZA OTPAD
	○		KOŠ ZA OTPATKE



GRAD ZAGREB	
URBANISTIČKI PLAN UREĐENJA GROBLJE CERJE	
Naziv kartografskog prikaza: 2.2. PROMETNA, ULIČNA I KOMUNALNA INFRASTRUKTURNA MREŽA - INFRASTRUKTURNA MREŽA	
Broj kartografskog prikaza: 2.2.	Mjerilo kartografskog prikaza: 1:1000
Odluka o izradi Urbanističkog plana uređenja Groblje Cerje (Službeni glasnik Grada Zagreba, br. 23/2018)	Odluka o donošenju Urbanističkog plana uređenja Groblje Cerje (Službeni glasnik Grada Zagreba, br. 3/2020)
Javna rasprava objavljena je: u dnevnom tisku (Večernji list i Jutarnji list, od 23.09.2019.) te na mrežnim stranicama Ministarstva i Grada Zagreba	Javni uvid održan je od 02. - 31. listopada 2019.
Nositelj izrade: GRADSKI URED ZA STRATEGIJSKO PLANIRANJE I RAZVOJ GRADA Republike Austrije 18, 10 000 Zagreb	
Pečat Gradskog ureda za strategijsko planiranje i razvoj Grada:	Pročelnica Gradskog ureda za strategijsko planiranje i razvoj Grada: Sanja Jerković, dipl.ing.arh.
M.P.	Odgovorna osoba za provođenje javne rasprave: Gordana Müller Mikić, dipl.ing.arh.
Stručni izrađivač: ZAVOD ZA PROSTORNO UREĐENJE GRADA ZAGREBA Republike Austrije 18, 10 000 Zagreb	
Pečat odgovornog voditelja:	Odgovorni voditelj izrade Urbanističkog plana uređenja Groblje Cerje: Nataša Aralica, dipl.ing.arh.
M.P.	Odgovorna osoba - ravnatelj Zavoda za prostorno uređenje Grada Zagreba: Ivica Rovis, dipl.iur.
Stručni tim u izradi plana:	
Nataša Aralica, dipl.ing.arh. Mirna Barac, dipl.ing.arh. Dragica Barešić, dipl.ing.arh. Dino Bečić, mag.geog. Mirela Bokulić Zubac, dipl.ing.arh. Dinko Brdarić, dipl.ing.prom. Marija Brković, struč.spec.comm. Maja Bubrić, arh.tehn. Jelena Bule, dipl.ing.arh.	Vanja Cvjetko, dipl.ing.arh. Jasmina Doko, dipl.ing.agr. Boris Gregurić, dipl.ing.arh. Branko Kosić-Vukšić, dipl.iur. Ivan Lončarić, prof.geog. i pov. Dubravka-Petra Lubin, dipl.ing.arh. Tomislav Mamić, dipl.ing.arh. Martina Margetić, dipl.iur.
Katica Mihanović, dipl.ing.šum. Nives Mornar, dipl.ing.arh. Vladimir Ninić, dipl.ing.građ. Larisa Nukić, bacc.tr. Sabina Pavlić, dipl.ing.arh. Alen Pažur, mag.geog. Zoran Radović, mag.oec. Ana-Marija Rajčić, dipl.ing.arh. Ivica Rovis, dipl.iur.	Lidija Sekol, dipl.ing.arh. Jasmina Sirovec Vanić, dipl.ing.arh. Ivan Šulentić, dipl.ing.arh. Sanja Šarbetić Tunjić, dipl.ing.arh. Dubravko Široša, dipl.ing.prom. Tena Žic, dipl.ing.arh.
Pečat Gradske skupštine Grada Zagreba:	Predsjednik Gradske skupštine Grada Zagreba: prof.dr.sc. Drago Prgomet
M.P.	Pečat nadležnog tijela: M.P.
Istovjetnost ovog prostornog plana s izvornikom ovjerava: Pročelnica Gradskog ureda za strategijsko planiranje i razvoj Grada Sanja Jerković, dipl.ing.arh.	

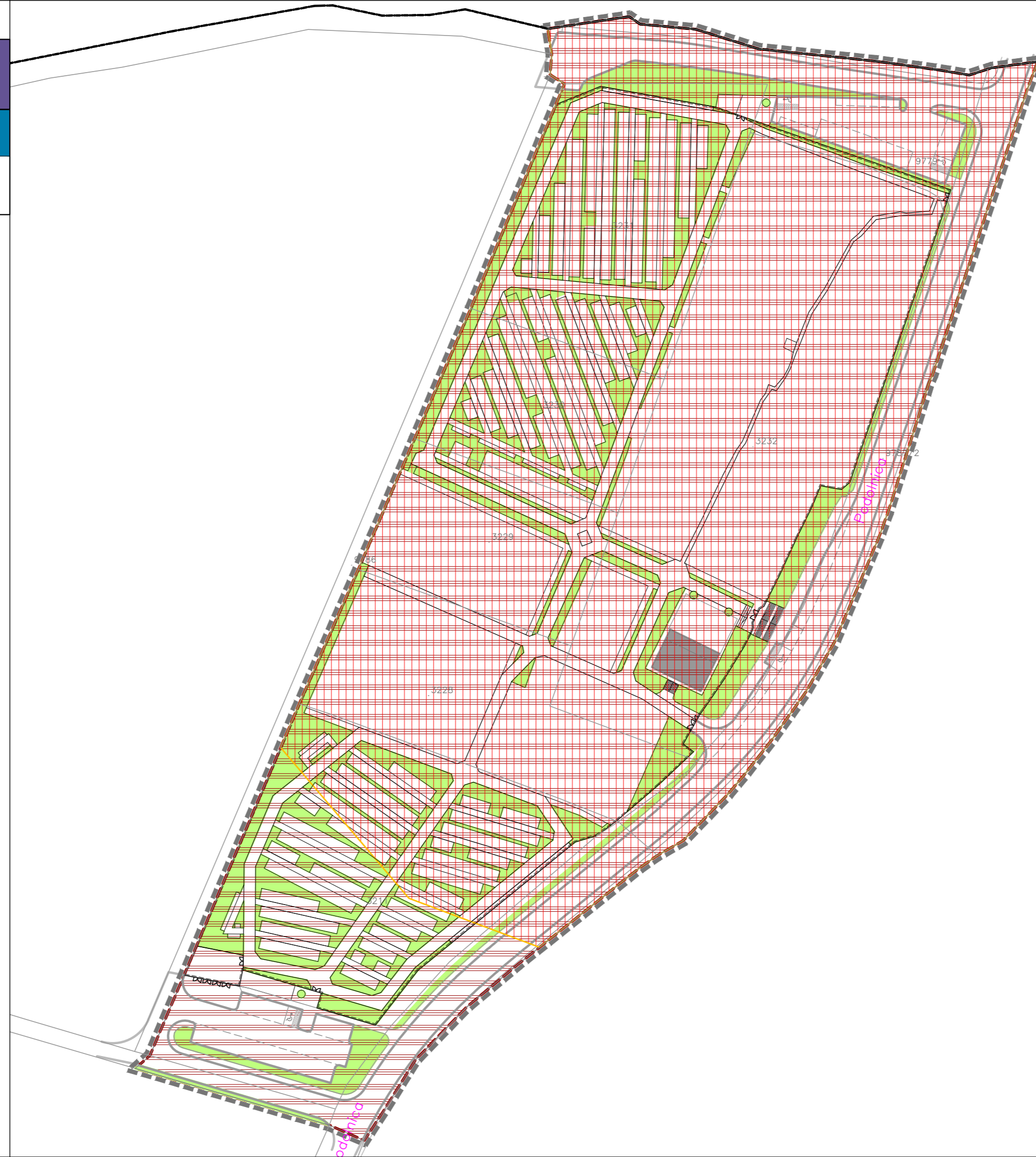
URBANISTIČKI PLAN UREĐENJA GROBLJE CERJE

3. UVJETI KORIŠTENJA, UREĐENJA I ZAŠTITA PROSTORA



TUMAČ PLANSKOG ZNAKOVLJA

postojeće	planirano	
GRANICE		
		GRANICA OBUHVATA UPU-a
		OGRADA GROBLJA
UVJETI KORIŠTENJA - TLO		
		PRETEŽITO NESTABILNA PODRUČJA
PODRUČJA PRIMJENE POSEBNIH MJERA UREĐENJA I ZAŠTITE		
		POVRŠINE PLANIRANE ZA HORTIKULTURNO UREĐENJE
		PODRUČJE UGROŽENO BUKOM



GRAD ZAGREB

URBANISTIČKI PLAN UREĐENJA GROBLJE CERJE

Naziv kartografskog prikaza: **UVJETI KORIŠTENJA, UREĐENJA I ZAŠTITA POVRŠINA**

Broj kartografskog prikaza: **3.** Mjerilo kartografskog prikaza: **1:1000**

Odluka o izradi Urbanističkog plana uređenja Groblje Cerje (Službeni glasnik Grada Zagreba, br. 23/2018) Odluka o donošenju Urbanističkog plana uređenja Groblje Cerje (Službeni glasnik Grada Zagreba, br. 3/2020)

Javna rasprava objavljena je: u dnevnom tisku (Večernji list i Jutarnji list, od 23.09.2019.) te na mrežnim stranicama Ministarstva i Grada Zagreba Javni uvid održan je od 02. - 31. listopada 2019.

Nositelj izrade: **GRADSKI URED ZA STRATEGIJSKO PLANIRANJE I RAZVOJ GRADA**
Republike Austrije 18, 10 000 Zagreb

Pečat Gradskog ureda za strategijsko planiranje i razvoj Grada: Pročelnica Gradskog ureda za strategijsko planiranje i razvoj Grada:

M.P.

.....
Sanja Jerković, dipl.ing.arh.

Odgovorna osoba za provođenje javne rasprave:

.....
Gordana Müller Mikić, dipl.ing.arh.

Stručni izrađivač: **ZAVOD ZA PROSTORNO UREĐENJE GRADA ZAGREBA**
Republike Austrije 18, 10 000 Zagreb

Pečat odgovornog voditelja: Odgovorni voditelj izrade Urbanističkog plana uređenja Groblje Cerje:

M.P.

.....
Nataša Aralica, dipl.ing.arh.

Pečat pravne osobe koja je izradila plan: Odgovorna osoba - ravnatelj Zavoda za prostorno uređenje Grada Zagreba:

M.P.

.....
Ivica Rovis, dipl.iur.

Stručni tim u izradi plana:

Nataša Aralica, dipl.ing.arh.	Vanja Cvjetko, dipl.ing.arh.	Katica Mihanović, dipl.ing.sum.	Lidija Sekol, dipl.ing.arh.
Mirna Barac, dipl.ing.arh.	Jasmina Doko, dipl.ing.agr.	Nives Mornar, dipl.ing.arh.	Jasmina Sirovec Vanić, dipl.ing.arh.
Dragica Barešić, dipl.ing.arh.	Boris Gregurić, dipl.ing.arh.	Vladimir Ninić, dipl.ing.grad.	Ivan Šulentić, dipl.ing.arh.
Dino Bečić, mag.geog.	Branko Kosić-Vukšić, dipl.iur.	Larisa Nukić, bacc.ir.	Sanja Šerbetić Tunjić, dipl.ing.arh.
Mirela Bokulić Zubac, dipl.ing.arh.	Ivan Lončarić, prof.geog. i pov.	Sabina Pavlič, dipl.ing.arh.	Sanja Šerbetić Tunjić, dipl.ing.arh.
Dinko Brđarić, dipl.ing.prom.	Dubravka-Petra Lubin, dipl.ing.arh.	Alen Pažur, mag.geog.	Dubravko Širola, dipl.ing.prom.
Marija Brković, struč.spec.comm.	Tomislav Mamić	Zoran Radovčić, mag.oec.	Tena Žic, dipl.ing.arh.
Maja Bubić, arh.tehn.	Martina Margetić, dipl.iur.	Ana-Marija Rajčić, dipl.ing.arh.	
Jelena Bule, dipl.ing.arh.		Ivica Rovis, dipl.iur.	

Pečat Gradske skupštine Grada Zagreba:

M.P.

Predsjednik Gradske skupštine Grada Zagreba:

.....
prof.dr.sc. Drago Prgomet

Istovjetnost ovog prostornog plana s izvornikom ovjerava:

.....
Pročelnica Gradskog ureda za strategijsko planiranje i razvoj Grada
Sanja Jerković, dipl.ing.arh.

Pečat nadležnog tijela:

M.P.

URBANISTIČKI PLAN UREĐENJA GROBLJE CERJE

4. NAČIN I UVJETI GRADNJE



TUMAČ PLANSKOG ZNAKOVLJA

postojeće	planirano	
		GRANICE
		GRANICA OBUHVATA UPU-a
		OGRADA GROBLJA
		OBLICI UREĐENJA
REKONSTRUKCIJA I ZAMJENSKA GRADNJA I UREĐENJE	NOVA GRADNJA I UREĐENJE	NAČIN GRADNJE
		GROBNO POLJE
		GROBNI RED I VRSTE GROBNIH MJESTA (zemljani grobovi / grobnice / kazete za urne / niše za urne u kolumbarijskom zidu)
		MRTVAČNICA / GRADIVI DIO GRAĐEVNE ČESTICE - OSNOVNA NAMJENA
		POVRŠINE UREĐENJA I GRADNJE ZGRADA S PRIPADAJUĆIM OTVORENIM POVRŠINAMA S KOJIMA ČINE FUNKCIONALNU CJELINU
		POVRŠINA ZA IZGRADNJU KOSTURNICE
		POVRŠINA ZA POSTAVU GROBNOG SIMBOLA
		ZELENE POVRŠINE (na postojećem groblju / na proširenju groblja)
		VISOKO ZELENILO
		ZELENA POVRŠINA IZVAN OGRADE GROBLJA (zaštitna u funkciji groblja / minimalna na prometnim površinama)
		GOSPODARSKO DVORIŠTE
		POVRŠINA ZA PRATEĆE USLUGE PRODAJE I GRADIVI DIO GRAĐEVNE ČESTICE - OSTALE NAMJENE
		GLAVNE GROBNE STAZE
		GROBNE STAZE ZA PRISTUP GROBNIM MJESTIMA
		ULAZ NA GROBLJE (kolni / pješачki)
		PJEŠAČKE POVRŠINE IZVAN OGRADE GROBLJA
		KOLNO-PJEŠAČKE POVRŠINE IZVAN OGRADE GROBLJA (u funkciji groblja)



GRAD ZAGREB

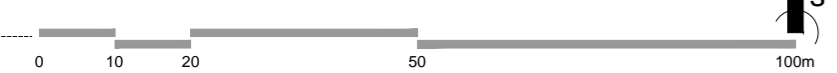
URBANISTIČKI PLAN UREĐENJA GROBLJE CERJE

Naziv kartografskog prikaza: NAČIN I UVJETI GRADNJE	
Broj kartografskog prikaza: 4.	Mjerilo kartografskog prikaza: 1:1000
Odluka o izradi Urbanističkog plana uređenja Groblje Cerje (Službeni glasnik Grada Zagreba, br. 23/2018)	Odluka o donošenju Urbanističkog plana uređenja Groblje Cerje (Službeni glasnik Grada Zagreba, br. 3/2020)
Javna rasprava objavljena je: u dnevnom tisku (Večernji list i Jutarnji list, od 23.09.2019.) te na mrežnim stranicama Ministarstva i Grada Zagreba	Javni uvid održan je od 02. - 31. listopada 2019.
Nositelj izrade: GRADSKI URED ZA STRATEGIJSKO PLANIRANJE I RAZVOJ GRADA Republike Austrije 18, 10 000 Zagreb	
Pečat Gradskog ureda za strategijsko planiranje i razvoj Grada: M.P.	Pročelnica Gradskog ureda za strategijsko planiranje i razvoj Grada: Sanja Jerković, dipl.ing.arh.
	Odgovorna osoba za provođenje javne rasprave: Gordana Müller Mikić, dipl.ing.arh.
Stručni izrađivač: ZAVOD ZA PROSTORNO UREĐENJE GRADA ZAGREBA Republike Austrije 18, 10 000 Zagreb	
Pečat odgovornog voditelja: M.P.	Odgovorni voditelj izrade Urbanističkog plana uređenja Groblje Cerje: Nataša Aralica, dipl.ing.arh.
Pečat pravne osobe koja je izradila plan: M.P.	Odgovorna osoba - ravnatelj Zavoda za prostorno uređenje Grada Zagreba: Ivica Rovis, dipl.iur.
Stručni tim u izradi plana: Nataša Aralica, dipl.ing.arh. Mirna Barac, dipl.ing.arh. Dragica Barešić, dipl.ing.arh. Dino Bečić, mag.geog. Mirela Bokulić Zubac, dipl.ing.arh. Dinko Brđarić, dipl.ing.prom. Marija Brković, struč.spec.comm. Maja Bubić, arh.tehn. Jelena Bule, dipl.ing.arh. Vanja Cvjetko, dipl.ing.arh. Jasmina Doko, dipl.ing.agr. Boris Gregurić, dipl.ing.arh. Branko Kosić-Vukšić, dipl.iur. Ivan Lončarić, prof.geog. i pov. Dubravka-Petra Lubin, dipl.ing.arh. Tomislav Mamić Martina Margetić, dipl.iur. Katica Mihanović, dipl.ing.sum. Nives Mornar, dipl.ing.arh. Vladimir Ninić, dipl.ing.grad. Larisa Nukić, bacc.tr. Sabina Pavlič, dipl.ing.arh. Alen Pažur, mag.geog. Zoran Radovčić, mag.oec. Ana-Marija Rajčić, dipl.ing.arh. Ivica Rovis, dipl.iur. Lidija Sekol, dipl.ing.arh. Jasmina Sirovec Vanić, dipl.ing.arh. Ivan Šulentić, dipl.ing.arh. Sanja Šerbetić Tunjić, dipl.ing.arh. Dubravko Širola, dipl.ing.prom. Tena Žic, dipl.ing.arh.	
Pečat Gradske skupštine Grada Zagreba: M.P.	Predsjednik Gradske skupštine Grada Zagreba: prof.dr.sc. Drago Prgomert
Istovjetnost ovog prostornog plana s izvornikom ovjerava: Pročelnica Gradskog ureda za strategijsko planiranje i razvoj Grada Sanja Jerković, dipl.ing.arh.	Pečat nadležnog tijela: M.P.

URBANISTIČKI PLAN UREĐENJA GROBLJE CERJE

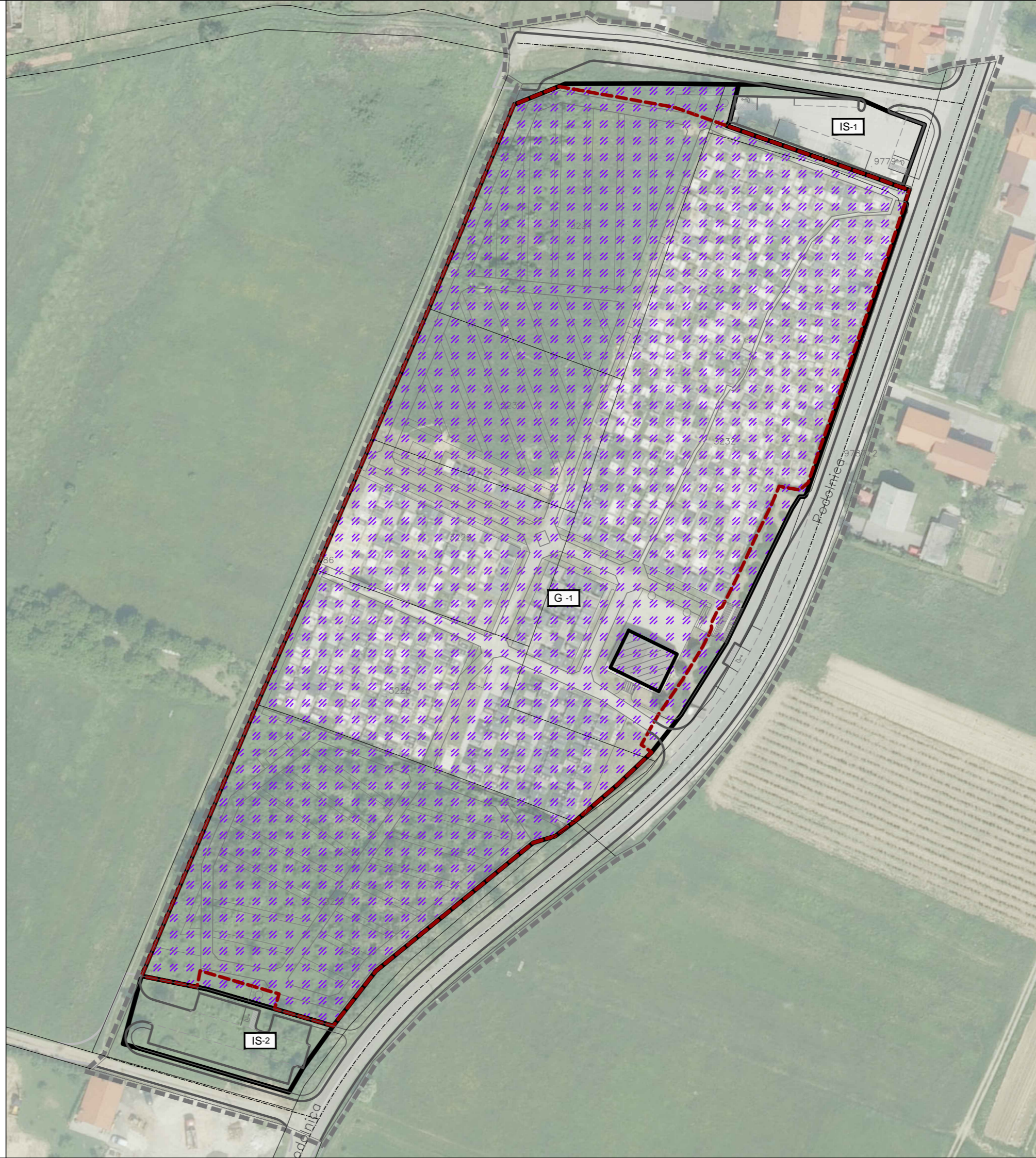
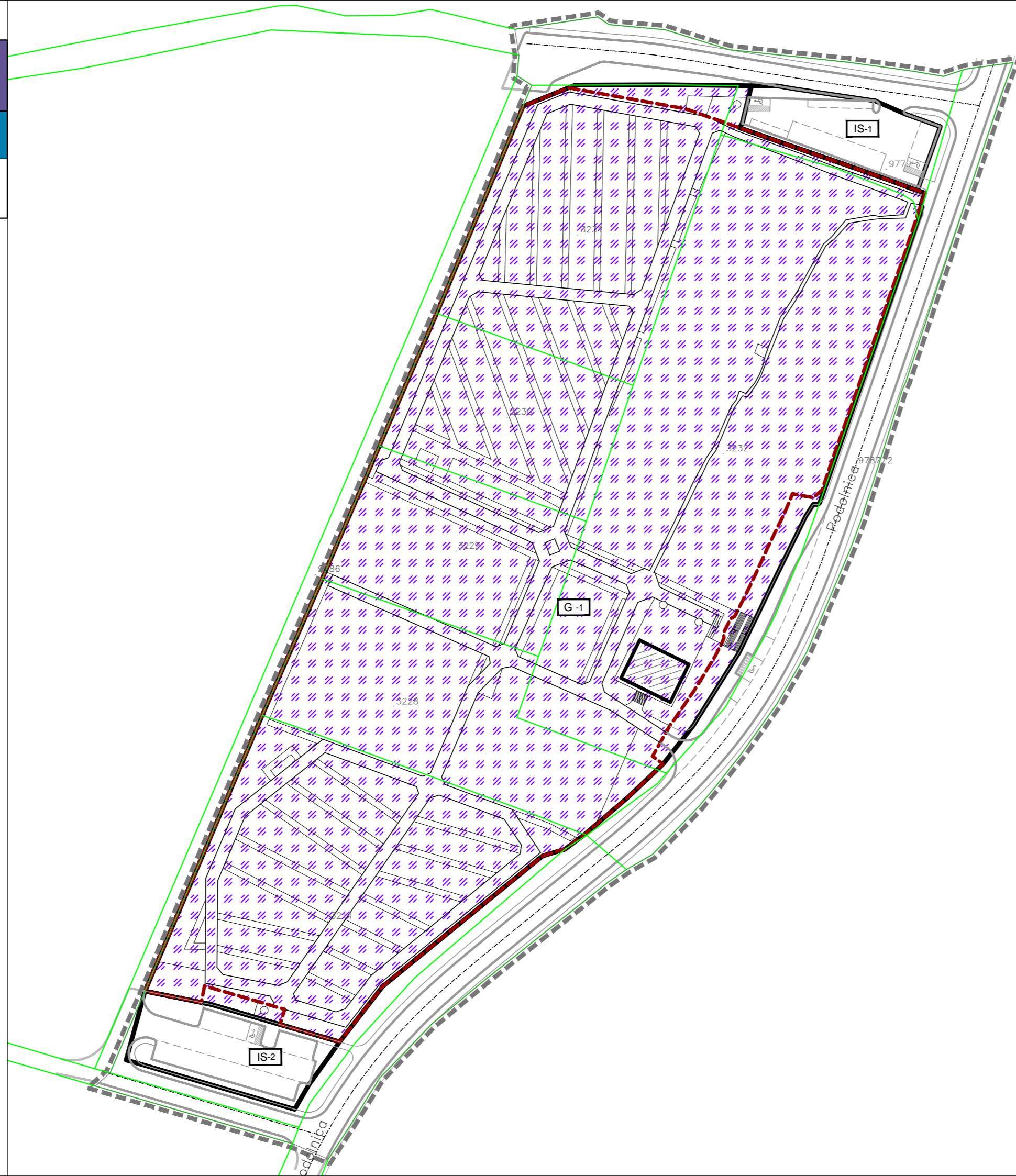
5. PARCELACIJA

MJ. 1:1000



TUMAČ PLANSKOG ZNAKOVLJA

postojeće	planirano	
		GRANICE
		GRANICA OBUHVATA UPU-a
		OGRADA GROBLJA
		PARCELACIJA
		GRANICA ČESTICE
		OZNAKA ČESTICE
		ČESTICA GROBLJA
		POSTOJEĆA GRAĐEVINA - MRTVAČNICA



GRAD ZAGREB

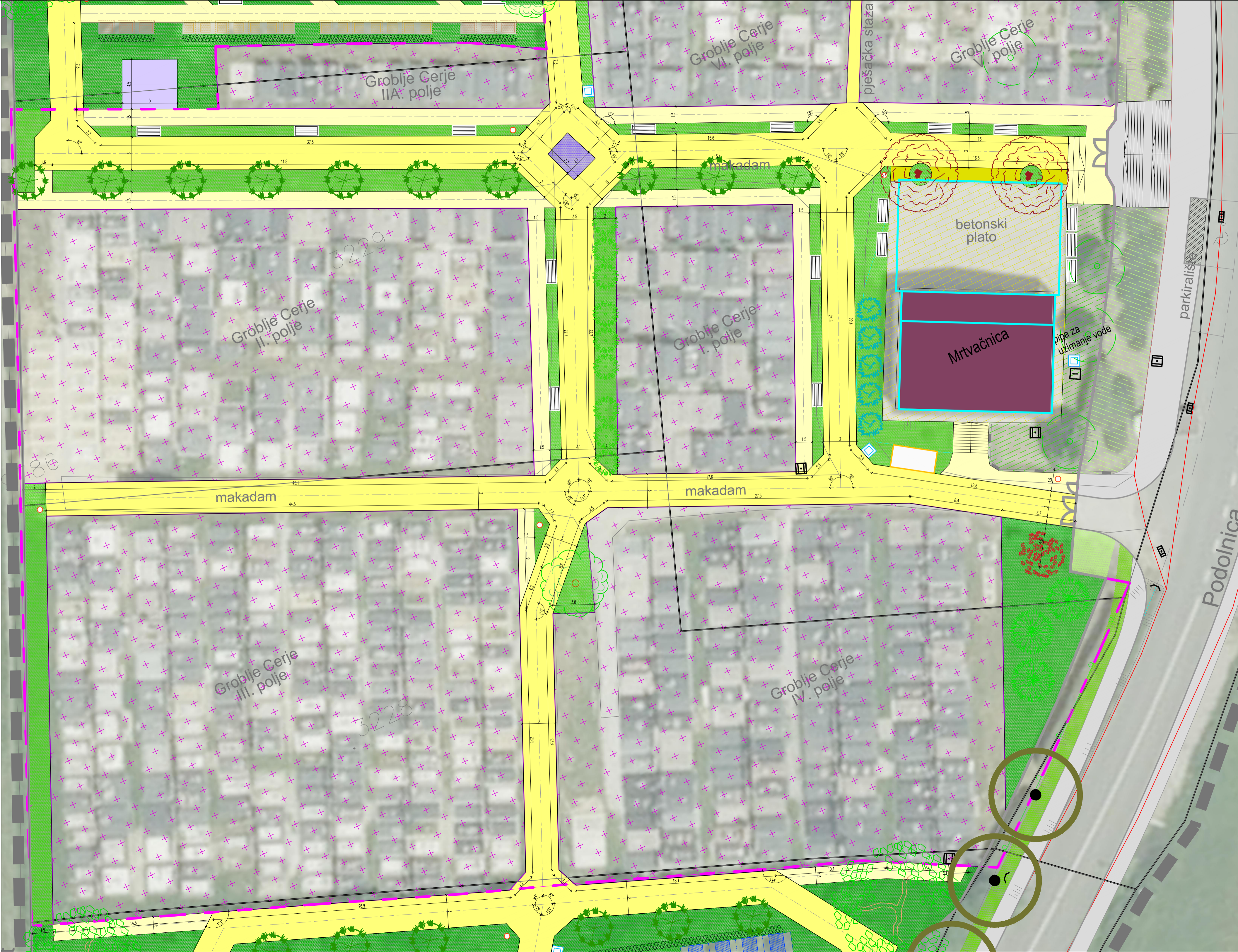
URBANISTIČKI PLAN UREĐENJA GROBLJE CERJE

Naziv kartografskog prikaza: PARCELACIJA			
Broj kartografskog prikaza: 5.	Mjerilo kartografskog prikaza: 1:1000		
Odluka o izradi Urbanističkog plana uređenja Groblje Cerje (Službeni glasnik Grada Zagreba, br. 23/2018)	Odluka o donošenju Urbanističkog plana uređenja Groblje Cerje (Službeni glasnik Grada Zagreba, br. 3/2020)		
Javna rasprava objavljena je: u dnevnom tisku (Večernji list i Jutarnji list, od 23.09.2019.) te na mrežnim stranicama Ministarstva i Grada Zagreba	Javni uvid održan je od 02. - 31. listopada 2019.		
Nositelj izrade: GRADSKI URED ZA STRATEGIJSKO PLANIRANJE I RAZVOJ GRADA Republike Austrije 18, 10 000 Zagreb			
Pečat Gradskog ureda za stratejsko planiranje i razvoj Grada:	Pročelnica Gradskog ureda za stratejsko planiranje i razvoj Grada: Sanja Jerković, dipl.ing.arh.		
M.P.	Odgovorna osoba za provođenje javne rasprave: Gordana Müller Mikić, dipl.ing.arh.		
Stručni izrađivač: ZAVOD ZA PROSTORNO UREĐENJE GRADA ZAGREBA Republike Austrije 18, 10 000 Zagreb			
Pečat odgovornog voditelja:	Odgovorni voditelj izrade Urbanističkog plana uređenja Groblje Cerje: Nataša Aralica, dipl.ing.arh.		
M.P.	Odgovorna osoba - ravnatelj Zavoda za prostorno uređenje Grada Zagreba: Ivica Rovis, dipl.iur.		
Pečat pravne osobe koja je izradila plan:			
M.P.			
Stručni tim u izradi plana:			
Nataša Aralica, dipl.ing.arh. Mima Barac, dipl.ing.arh. Dragica Baresić, dipl.ing.arh. Dino Bečić, mag.geog. Mirela Bokunčić Zubac, dipl.ing.arh. Dinko Brdarčić, dipl.ing.prom. Marja Brković, struč.spec.comm. Maja Bubrić, arh.tehn. Jelena Bule, dipl.ing.arh.	Vanja Cvjetko, dipl.ing.arh. Jasmina Doko, dipl.ing.agr. Boris Gregurić, dipl.ing.arh. Branko Kosić-Vukšić, dipl.iur. Ivan Lončarić, prof.geog. i pov. Dubravka Petra Lubin, dipl.ing.arh. Tomislav Mamić, dipl.ing.arh. Martina Margetić, dipl.iur.	Katica Mihanović, dipl.ing.šum. Nives Momar, dipl.ing.arh. Vladimir Ninić, dipl.ing.grad. Larisa Nukić, bacc.tr. Sabina Pavlič, dipl.ing.arh. Alen Pažur, mag.geog. Zoran Radovčić, mag.pec. Ana-Marija Rajčić, dipl.ing.arh. Ivica Rovis, dipl.iur.	Lidija Sekol, dipl.ing.arh. Jasmina Sirovec Vanić, dipl.ing.arh. Ivan Šulentić, dipl.ing.arh. Sanja Šerbetić Tunjić, dipl.ing.arh. Dubravko Širota, dipl.ing.prom. Tena Žic, dipl.ing.arh.
Pečat Gradske skupštine Grada Zagreba:	Predsjednik Gradske skupštine Grada Zagreba: prof.dr.sc. Drago Prgomert		
M.P.			
Istovjetnost ovog prostornog plana s izvornikom ovjerava:	Pečat nadležnog tijela: M.P.		
Pročelnica Gradskog ureda za stratejsko planiranje i razvoj Grada Sanja Jerković, dipl.ing.arh.			



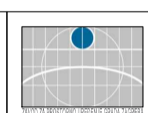
TUMAČ PLANSKOG ZNAKOVLJA

postojeće	planirano	GRANICE
		GRANICA OBUHVATA UPU-a
		OGRADA GROBLJA
		NAMJENA POVRŠINA
		GROBNO POLJE
		MRTVAČNICA
		OTVORENI OPROŠTAINI PROSTOR
		POVRŠINA ZA PRATEĆE USLUGE PRODAJE
		POVRŠINA GOSPODARSKOG DVORIŠTA
		GLAVNE GROBNE STAZE
		GROBNE STAZE ZA PRISTUP GROBNIM MJESTIMA
		POVRŠINA ZA POSTAVU GROBNOG SIMBOLA
		POVRŠINA ZA IZGRADNJU KOSTURNICE
		URBANA OPREMA
		ČESMA (grobna slavina)
		KLUPA
		KOŠ ZA OTPATKE
		PROSTOR ZA SPREMNIKE ZA OTPAD
		VRSTE GROBNIH MJESTA
		ZEMLJANI GROB s 3 ukopna mjesta i nadgrobni uređenjem s prostorom za urne - TIP Z3U
		BETONSKA GROBNICA s 4 ukopna mjesta - TIP G4
		BETONSKA GROBNICA sa 6 ukopnih mjesta - TIP G6
		KAZETA ZA URNE s 4 mjesta za urne - TIP U4
		KAZETA ZA URNE sa 6 mjesta za urne - TIP U6
		NIŠA ZA URNE U KOLUMBARISKOM ZIDU s 4 mjesta za urne - TIP KZ4
		NIŠA ZA URNE U KOLUMBARISKOM ZIDU sa 6 mjesta za urne - TIP KZ6
		ZELENILO
		ZELENE POVRŠINE (na postojećem groblju / na proširenju groblja)
		ZELENA POVRŠINA IZVAN OGRADE GROBLJA (zaštitna u funkciji groblja / minimalna na prometnim površinama)



TUMAČ PLANSKOG ZNAKOVLJA

-  GRANICA OBUHVATA UPU-a
-  OGRADA GROBLJA
-  GRANICA POSTOJEĆEG GROBLJA
-  POSTOJEĆA GROBNA POLJA
-  MRTVAČNICA
-  GLAVNE GROBNE STAZE
-  GROBNE STAZE ZA PRISTUP GROBNIM MJESTIMA
-  OTVORENI OPROŠTAJNI PROSTOR (postojeći / planirano za proširenje)
-  POVRŠINA ZA POSTAVU GROBNOG SIMBOLA
-  POVRŠINA ZA IZGRADNJU KOSTURNICE
-  ČESMA (grobna slavina)
-  KLUPA
-  KOŠ ZA OTPATKE
-  POVRŠINA ZA SPREMNIKE ZA OTPAD
-  POSTOJEĆE UREĐENE ZELENE POVRŠINE UNUTAR OGRADE GROBLJA
-  PLANIRANE ZELENE POVRŠINE (na postojećem groblju / na proširenju groblja)
-  POSTOJEĆE UREĐENE ZAŠTITNE ZELENE POVRŠINE
-  PLANIRANA ZELENA POVRŠINA IZVAN OGRADE GROBLJA (zaštitna u funkciji groblja / minimalna na prometnim površinama)
-  PJEŠAČKE POVRŠINE IZVAN OGRADE GROBLJA



URBANISTIČKI PLAN UREĐENJA GROBLJE CERJE
 - KONAČNI PRIJEDLOG PLANA -

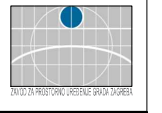
Prilog 3
 UREĐENJE STAZA I ZELENILA NA
 POSTOJÉĆEM SREDNJEJEM DIJELU GROBLJA
 (na geodetsko-katastarskom snimku
 postojećeg stanja i digitalnoj ortofoto karti)

Gn-VIIa

Gn-VII

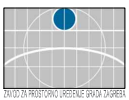
TUMAČ PLANSKOG ZNAKOVLJA

-  GRANICA OBUHVATA UPU-a
-  OGRADA GROBLJA
-  GRANICA POSTOJEĆEG GROBLJA
-  GROBNO POLJE Gn-VII
-  GROBNO POLJE Gn-VIIa
-  POSTOJEĆA GROBNA POLJA
-  GLAVNE GROBNE STAZE
-  GROBNE STAZE ZA PRISTUP GROBNIM MJESTIMA
-  ČESMA (grobna slavina)
-  KLUPA
-  KOŠ ZA OTPATKE
-  POVRŠINA ZA SPREMNIKE ZA OTPAD
-  ZEMLJANI GROB
s 3 ukopna mjesta i nadgrobni uređenjem s prostorom za urne - TIP Z3U
-  BETONSKA GROBNICA
s 4 ukopna mjesta - TIP G4
-  BETONSKA GROBNICA
sa 6 ukopnih mjesta - TIP G6
-  NIŠA ZA URNE U KOLUMBARIJSKOM ZIDU
s 4 mjesta za urne - TIP KZ4
-  NIŠA ZA URNE U KOLUMBARIJSKOM ZIDU
sa 6 mjesta za urne - TIP KZ6
-  ZELENE POVRŠINE
(planirane na proširenju groblja)
-  ZELENA POVRŠINA IZVAN OGRADE GROBLJA
(zaštitna u funkciji groblja)
-  ZELENILU IZMEĐU GROBNIH REDOVA
-  PJEŠAČKE POVRŠINE IZVAN OGRADE GROBLJA
-  POVRŠINA ZA PRATEĆE USLUGE PRODAJE



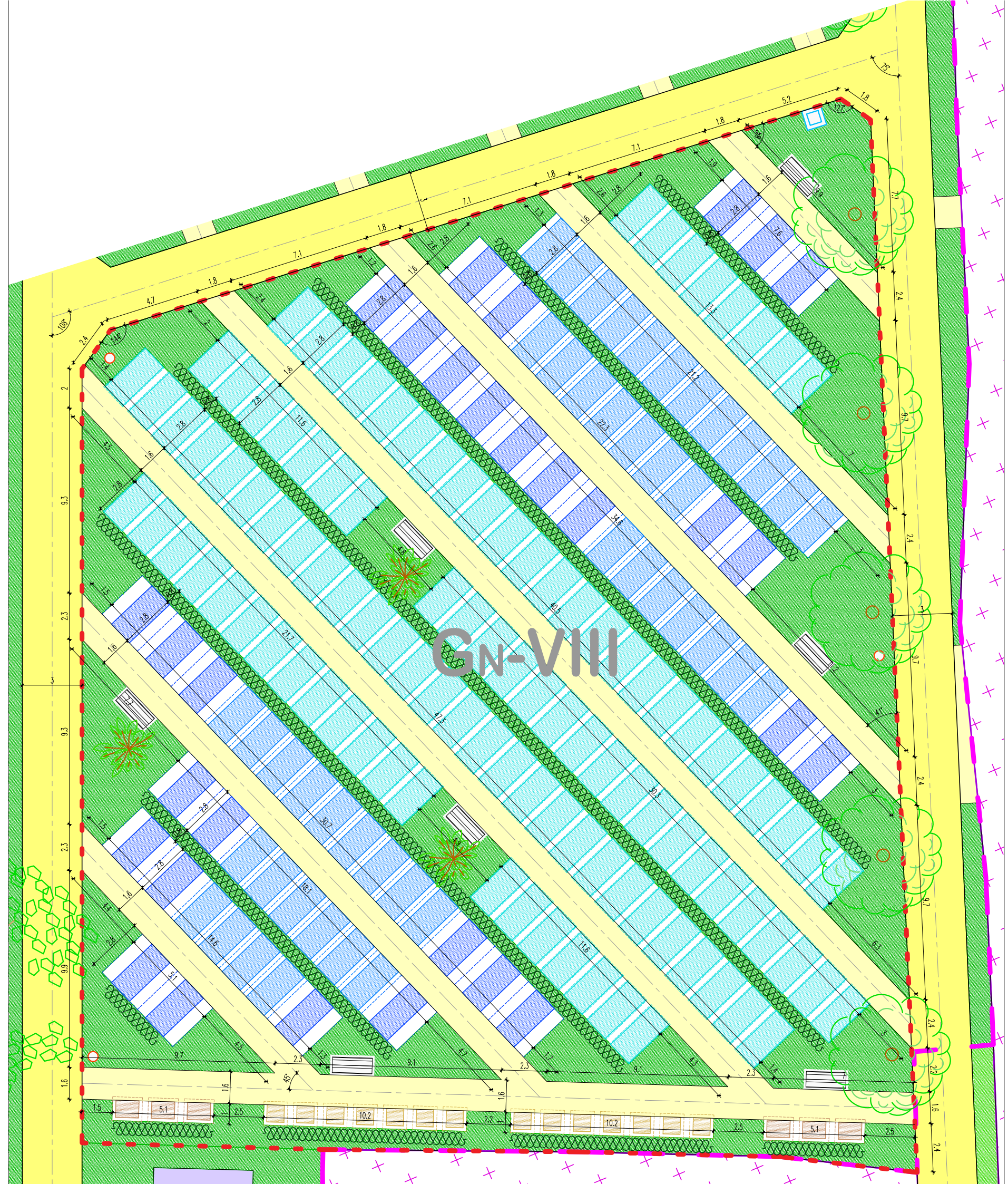
URBANISTIČKI PLAN UREĐENJA GROBLJE CERJE
 - KONAČNI PRIJEDLOG PLANA -

Prilog 4.
RASTER I RAZMJEŠTAJ GROBNIH
MJESTA ZA GROBNO POLJE
4.1. GROBNA POLJA Gn-VII i Gn-VIIa



TUMAČ PLANSKOG ZNAKOVLJA

-  GRANICA POSTOJEĆEG GROBLJA
-  GROBNO POLJE Gn-VIII
-  POSTOJEĆA GROBNA POLJA
-  GLAVNE GROBNE STAZE
-  GROBNE STAZE ZA PRISTUP GROBNIM MJESTIMA
-  ČESMA (grobna slavina)
-  KLUPA
-  KOŠ ZA OTPATKE
-  ZEMLJANI GROB
s 3 ukopna mjesta i nadgrobni uređenjem s prostorom za urne - TIP Z3U
-  BETONSKA GROBNICA
s 4 ukopna mjesta - TIP G4
-  BETONSKA GROBNICA
sa 6 ukopnih mjesta - TIP G6
-  KAZETA ZA URNE
s 4 mjesta za urne - TIP U4
-  KAZETA ZA URNE
sa 6 mjesta za urne - TIP U6
-  ZELENE POVRŠINE
(planirane na postojećem groblju / planirane na proširenju groblja)
-  ZELENILLO IZMEĐU GROBNIH REDOVA



URBANISTIČKI PLAN UREĐENJA GROBLJE CERJE
 - KONAČNI PRIJEDLOG PLANA -

Prilog 4.
 RASTER I RAZMJEŠTAJ GROBNIH
 MJESTA ZA GROBNO POLJE
 4.2. GROBNA POLJA Gn-VIII

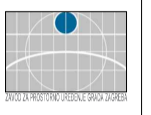
MJ. 1:200





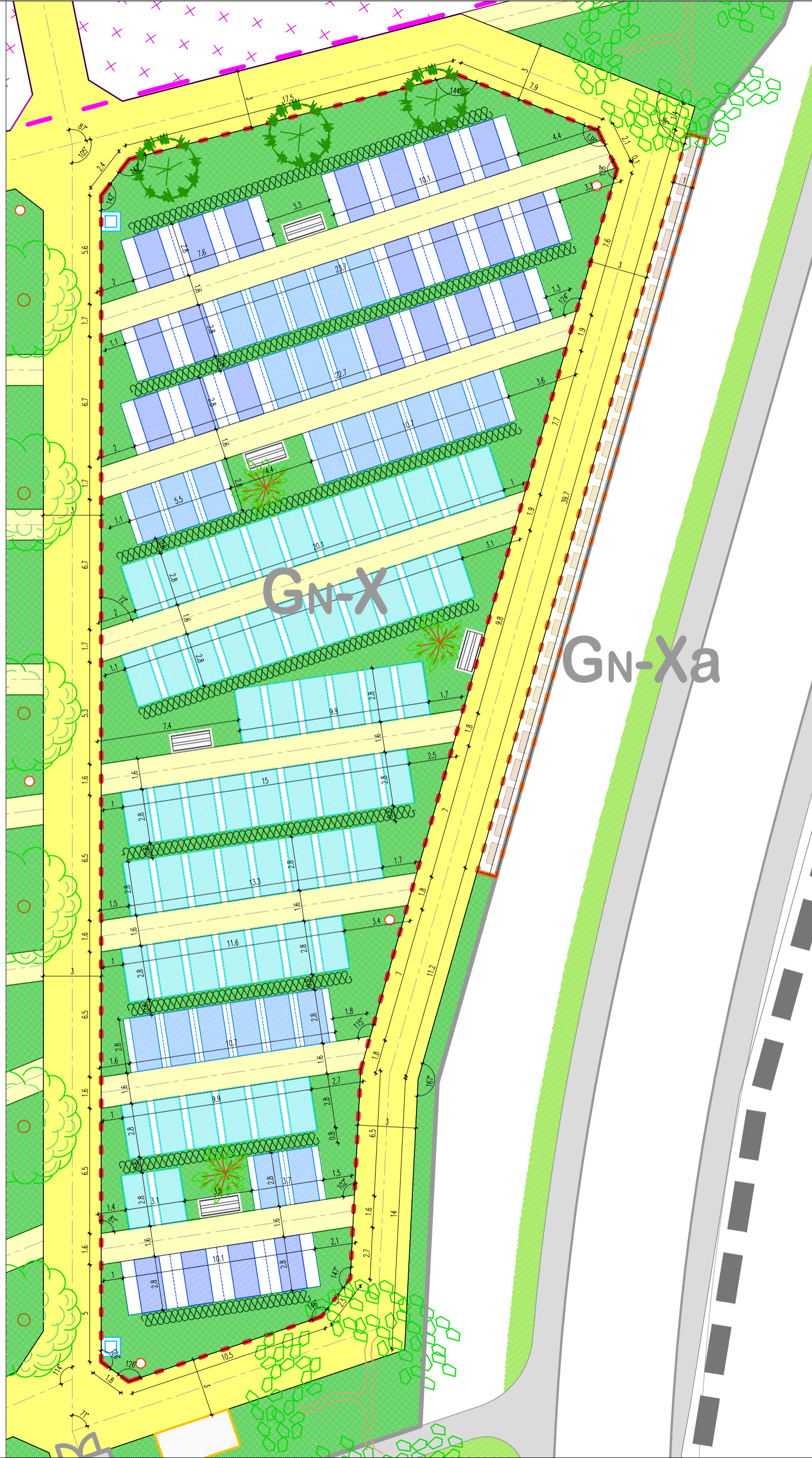
TUMAČ PLANSKOG ZNAKOVLJA

- GRANICA OBUHVATA UPU-a
- OGRADA GROBLJA
- GRANICA POSTOJEĆEG GROBLJA
- GROBNO POLJE Gn-IX
- GROBNO POLJE Gn-IXa
- GROBNO POLJE Gn-IXb
- POSTOJEĆA GROBNA POLJA
- GLAVNE GROBNE STAZE
- GROBNE STAZE ZA PRISTUP GROBNIM MJESTIMA
- ČESMA (grobna slavina)
- KLUPA
- KOŠ ZA OTPATKE
- POVRŠINA ZA SPREMNIKE ZA OTPAD
- ZEMLJANI GROB
s 3 ukopna mjesta i nadgrobni uređenjem s prostorom za urne - TIP Z3U
- BETONSKA GROBNICA
s 4 ukopna mjesta - TIP G4
- BETONSKA GROBNICA
sa 6 ukopnih mjesta - TIP G6
- KAZETA ZA URNE
s 4 mjesta za urne - TIP U4
- KAZETA ZA URNE
sa 6 mjesta za urne - TIP U6
- ZELENE POVRŠINE
(planirane na postojećem groblju / planirane na proširenju groblja)
- ZELENILLO IZMEĐU GROBNIH REDOVA
- PJEŠAČKE POVRŠINE IZVAN OGRADE GROBLJA
- POVRŠINA ZA PRATEĆE USLUGE PRODAJE
- GOSPODARSKO DVORIŠTE



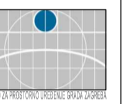
URBANISTIČKI PLAN UREĐENJA GROBLJE CERJE
- KONAČNI PRIJEDLOG PLANA -

Prilog 4.
RASTER I RAZMJESTA J GROBNIH
MJESTA ZA GROBNO POLJE
4.3. GROBNA POLJA Gn-IX, Gn-IXa i Gn-IXb



TUMAČ PLANSKOG ZNAKOVLJA

-  GRANICA OBUHVATA UPU-a
-  OGRADA GROBLJA
-  GRANICA POSTOJEĆEG GROBLJA
-  GROBNO POLJE GN-X
-  GROBNO POLJE GN-Xa
-  POSTOJEĆA GROBNA POLJA
-  GLAVNE GROBNE STAZE
-  GROBNE STAZE ZA PRISTUP GROBNIM MJESTIMA
-  ČESMA (grobna slavina)
-  KLUPA
-  KOŠ ZA OTPATKE
-  POVRŠINA ZA SPREMNIKE ZA OTPAD
-  ZEMLJANI GROB
s 3 ukopna mjesta i nadgrobim uređenjem s prostorom za urne - TIP Z3U
-  BETONSKA GROBNICA
s 4 ukopna mjesta - TIP G4
-  BETONSKA GROBNICA
sa 6 ukopnih mjesta - TIP G6
-  NIŠA ZA URNE U KOLUMBARIJSKOM ZIDU
s 4 mjesta za urne - TIP KZ4
-  NIŠA ZA URNE U KOLUMBARIJSKOM ZIDU
sa 6 mjesta za urne - TIP KZ6
-  ZELENE POVRŠINE
(planirane na proširenju groblja)
-  ZELENA POVRŠINA IZVAN OGRADJE GROBLJA
(zaštitna u funkciji groblja / minimalna na prometnim površinama)
-  ZELENILLO IZMEĐU GROBNIH REDOVA



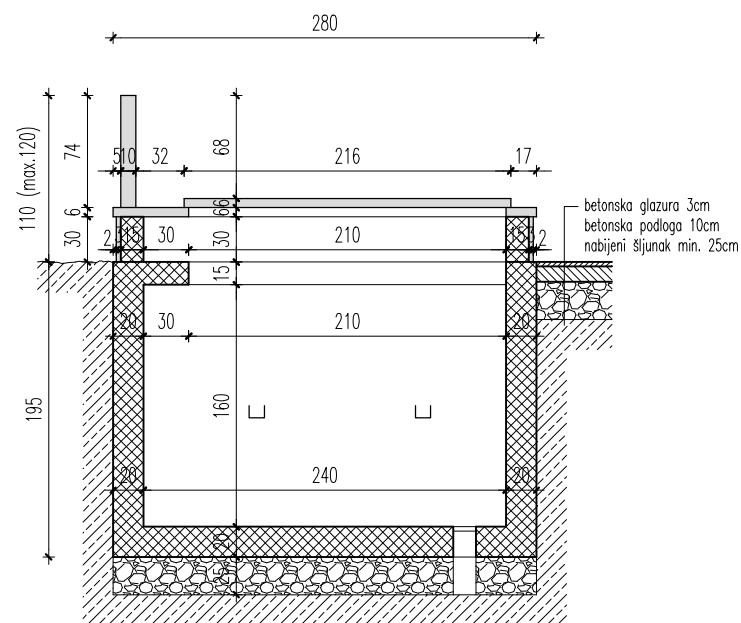
URBANISTIČKI PLAN UREĐENJA GROBLJE CERJE
- KONAČNI PRIJEDLOG PLANA -

Prilog 4.
RASTER I RAZMJEŠTAJ GROBNIH
MJESTA ZA GROBNO POLJE
4.4. GROBNA POLJA GN-X i GN-Xa

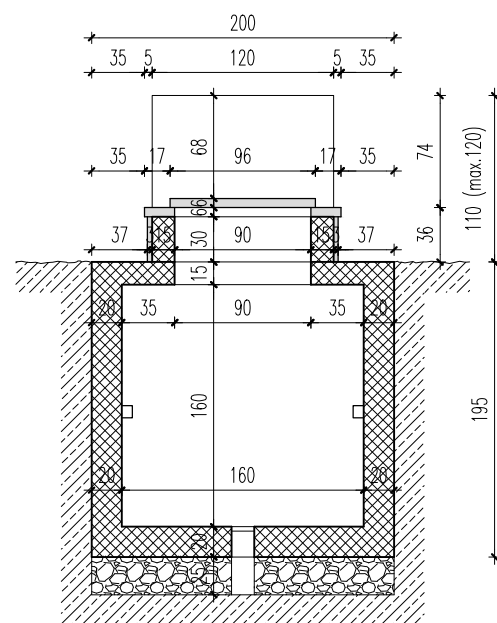
POJEDINAČNO GROBNO MJESTO

bruto dimenzija grobnog mjesta 200x280cm

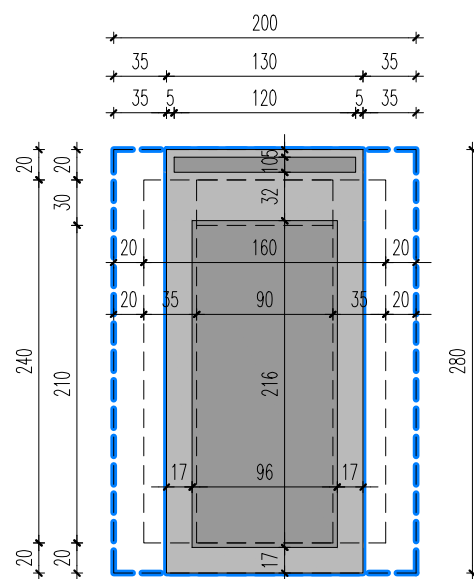
uzdužni presjek



poprečni presjek



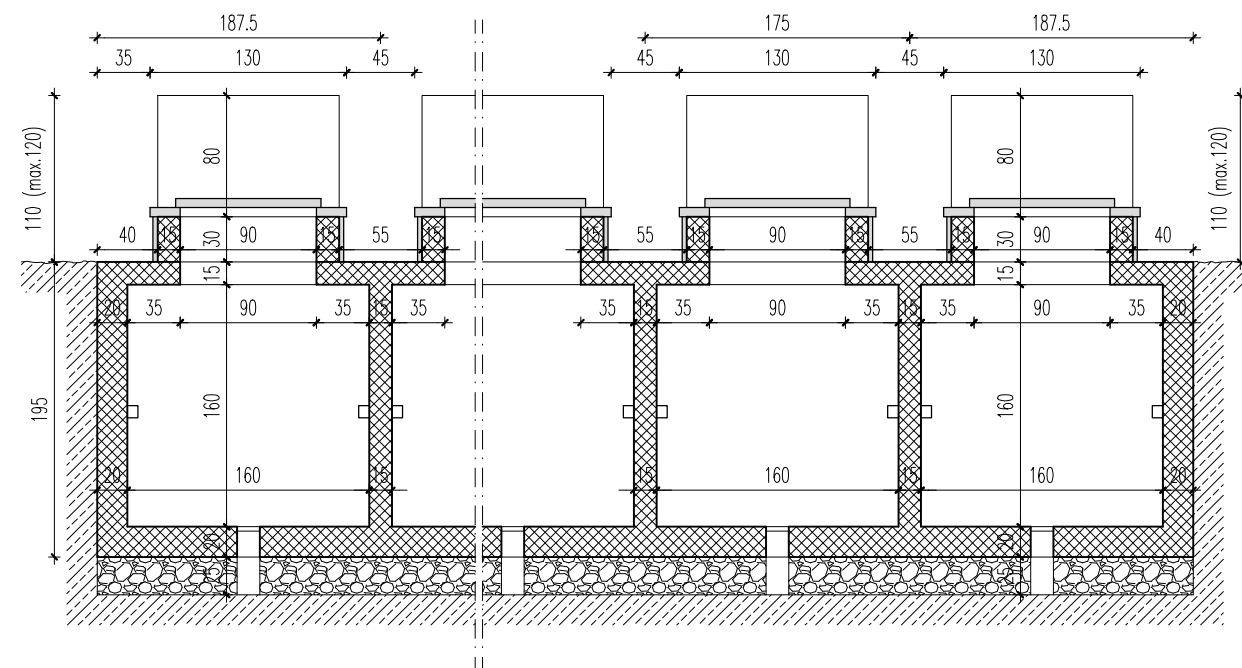
tlocrt



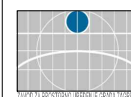
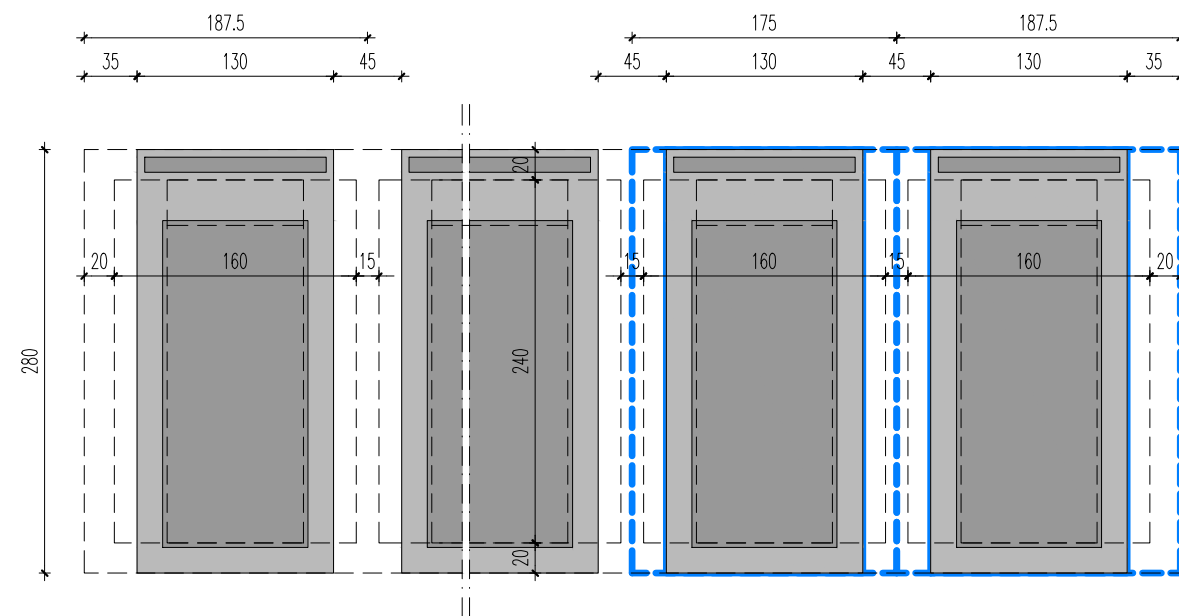
GROBNA MJESTA U NIZU

bruto dimenzija grobnog mjesta 187,5x280cm i 175x280cm

poprečni presjek



tlocrt



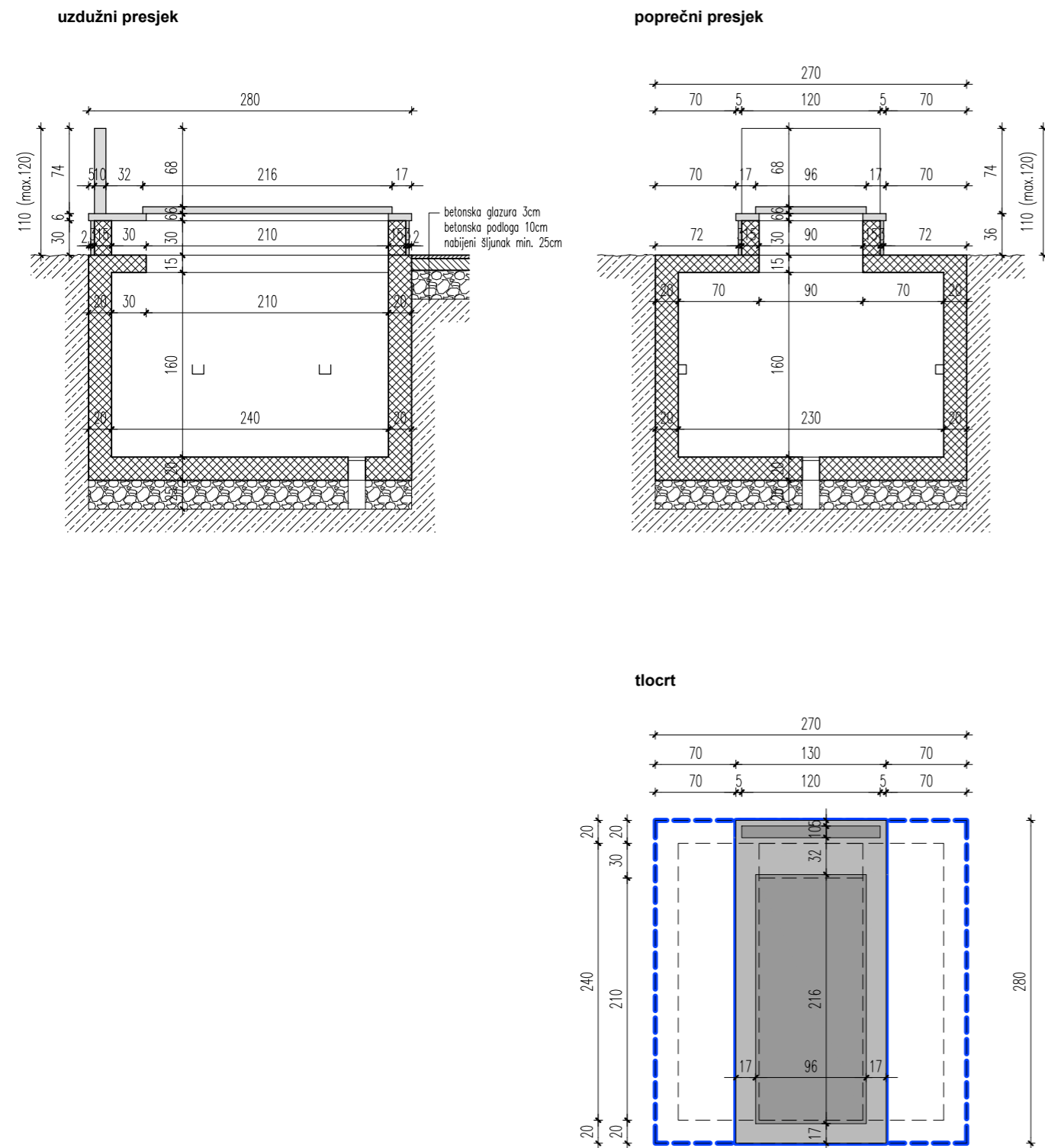
URBANISTIČKI PLAN UREĐENJA GROBLJE CERJE
- KONAČNI PRIJEDLOG PLANA -

Prilog 5.
NACRTI I UVJETI ZA GRADNJU
I OPREMANJE GROBNIH MJESTA
5.2. DETALJAN TIPSKI NACRT - TIP G4

DETALJNI TIPSKI NACRT
BETONSKA GROBNICA S 4 UKOPNA MJESTA
- TIP G4

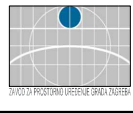
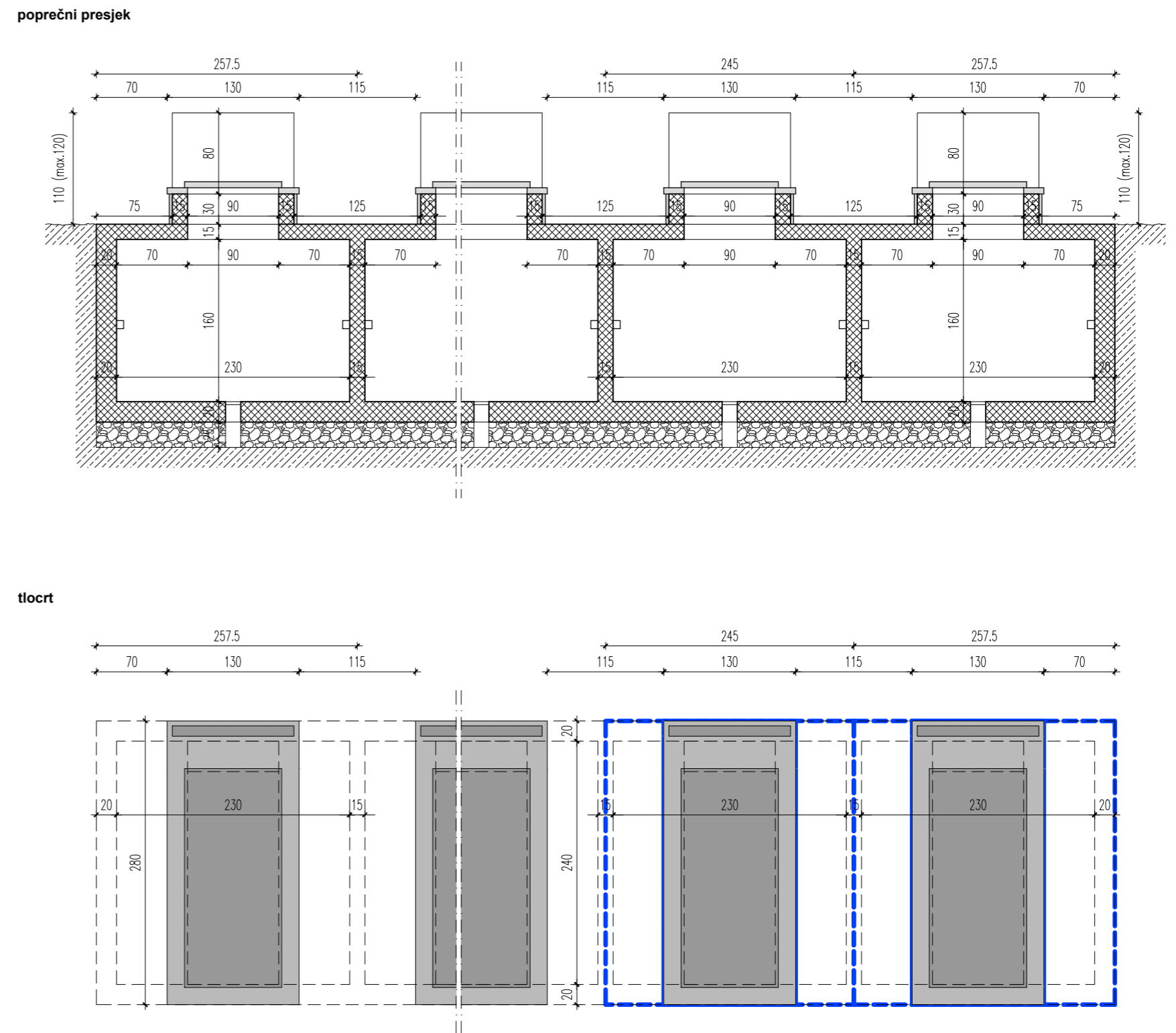
POJEDINAČNO GROBNO MJESTO

bruto dimenzija grobnog mjesta 270x280cm



GROBNA MJESTA U NIZU

bruto dimenzija grobnog mjesta 257,5x280cm i 245x280cm



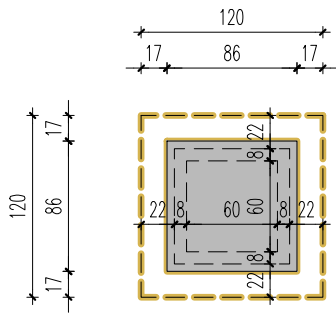
URBANISTIČKI PLAN UREĐENJA GROBLJE CERJE
 - KONAČNI PRIJEDLOG PLANA -

Prilog 5.
NACRTI I UVJETI ZA GRADNJU I OPREMANJE GROBNIH MJESTA
 5.3. DETALJAN TIPSKI NACRT - TIP G6

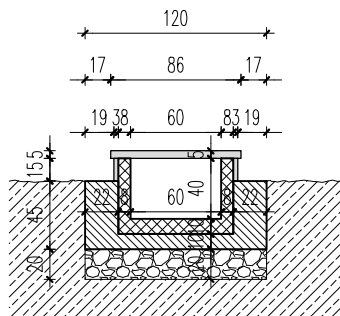
DETALJNI TIPSKI NACRT
 BETONSKA GROBNICA SA 6 UKOPNIH MJESTA
 - TIP G6

KAZETA ZA URNE - tip U 4
bruto dimenzija grobnog mjesta 120x120cm

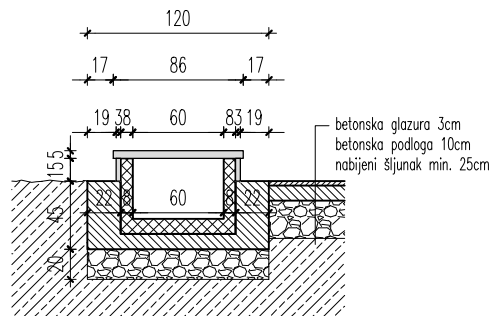
tlocrt



poprečni presjek

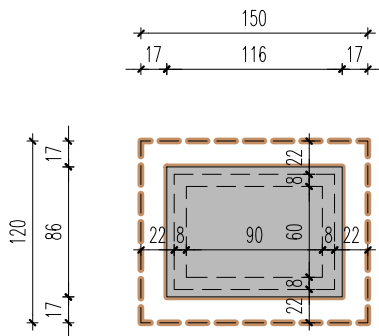


uzdužni presjek

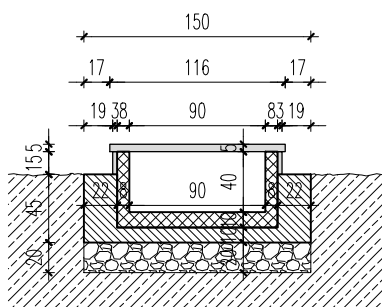


KAZETA ZA URNE - tip U 6
bruto dimenzija grobnog mjesta 150x120cm

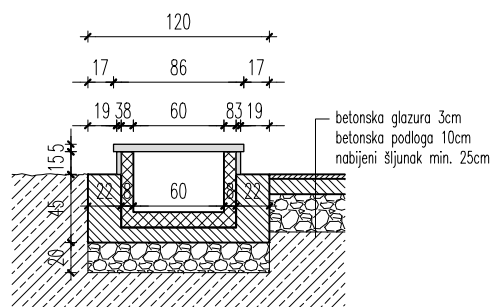
tlocrt



poprečni presjek



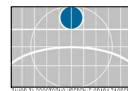
uzdužni presjek



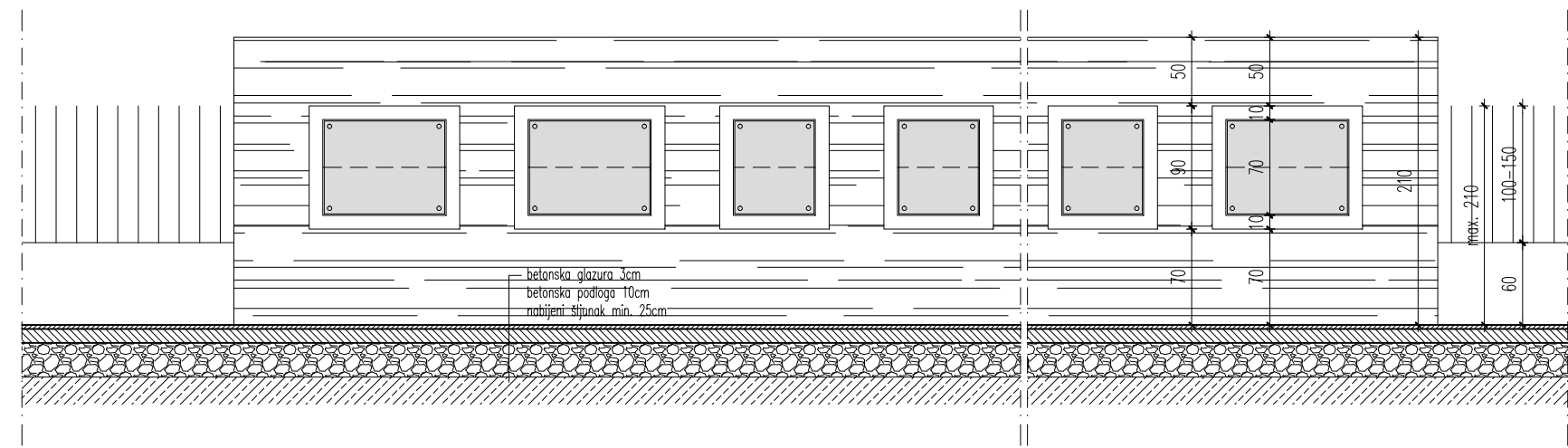
URBANISTIČKI PLAN UREĐENJA GROBLJE CERJE
- KONAČNI PRIJEDLOG PLANA -

Prilog 5.
NACRTI I UVJETI ZA GRADNJU
I OPREMANJE GROBNIH MJESTA
5.4. DETALJAN TIPSKI NACRT - TIP U4 I U6

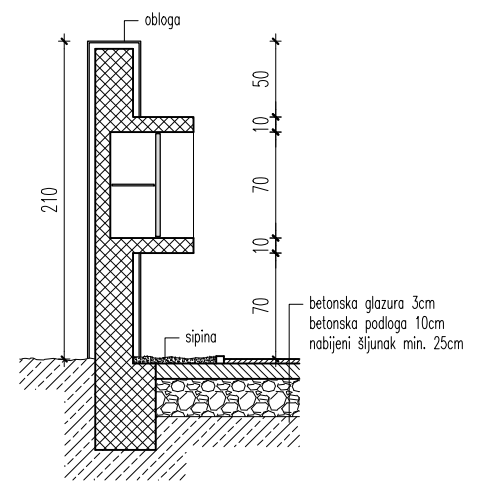
DETALJNI TIPSKI NACRT
KAZETE ZA URNE
- TIP U4 I U6



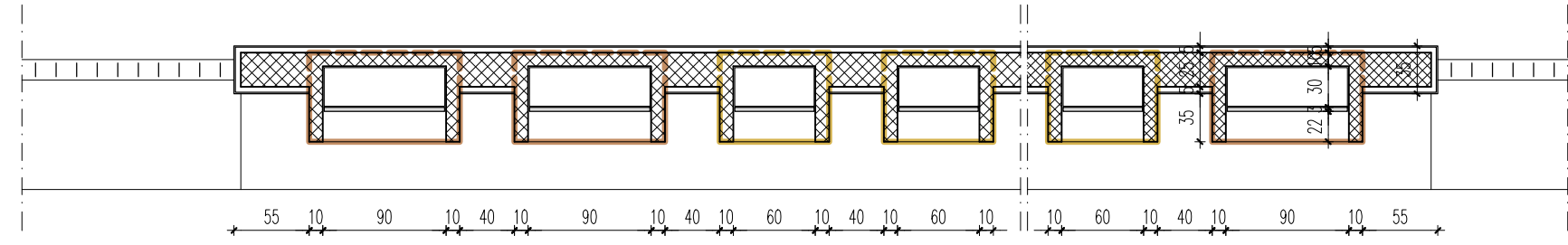
pogled



presjek



tlocrt



DETALJNI TIPSKI NACRT
NIŠE ZA URNE U KOLUMBARIJSKOM ZIDU
- TIP KZ4 I KZ6

URBANISTIČKI PLAN UREĐENJA GROBLJE CERJE

III. OBRAZLOŽENJE PLANA

1. POLAZIŠTA

1.1. POLOŽAJ, ZNAČAJ I POSEBNOSTI PODRUČJA OBUHVATA PLANA U PROSTORU GRADA

- 1.1.1. Osnovni podaci o stanju u prostoru
- 1.1.2. Prostorno razvojne značajke
- 1.1.3. Infrastrukturna opremljenost
- 1.1.4. Zaštićene prirodne, kulturno-povijesne cjeline i ambijentalne vrijednosti i posebnosti
- 1.1.5. Obveze iz Prostornog plana Grada Zagreba
- 1.1.6. Ocjena mogućnosti i ograničenja razvoja u odnosu na demografske i gospodarske podatke te prostorne pokazatelje

2. CILJEVI PROSTORNOG UREĐENJA

2.1. CILJEVI PROSTORNOG UREĐENJA GRADSKOG ZNAČAJA

- 2.1.1. Odabir prostorne strukture
- 2.1.2. Prometna i komunalna infrastruktura
- 2.1.3. Očuvanje prostornih posebnosti lokacije

2.2. CILJEVI PROSTORNOG UREĐENJA GROBLJA

- 2.2.1. Racionalno korištenje i zaštita prostora (u odnosu na postojeći i planirani broj stanovnika, gustoću stanovanja, obilježja izgrađene strukture, vrijednost i posebnosti krajobraza, prirodnih i kulturno-povijesnih i ambijentalnih cjelina)
- 2.2.2. Unapređenje uređenja groblja i komunalne infrastrukture

3. PLAN PROSTORNOG UREĐENJA / OBRAZLOŽENJE PLANSKIH RJEŠENJA

3.1. PROGRAM GRADNJE I UREĐENJA PROSTORA (PROGRAM UREĐENJA GROBLJA)

- 3.1.1. Izvješće o pogodnosti lokacije
- 3.1.2. Program potreba (proračun dimenzija groblja i sadržaja s iskazom površina, brojem i kapacitetom ukupnih mjesta)
- 3.1.3. Etapnost i uvjeti realizacije i korištenja

3.2. OSNOVNA NAMJENA PROSTORA

3.3. ISKAZ PROSTORNIH POKAZATELJA ZA NAMJENU, NAČIN KORIŠTENJA I UREĐENJA POVRŠINA

3.4. PROMETNA I ULIČNA MREŽA

- 3.4.1. Javne prometnice
- 3.4.2. Parkirališta za potrebe groblja
- 3.4.3. Pješačke površine
- 3.4.4. Interne prometnice groblja

3.5. INFRASTRUKTURNE MREŽE

- 3.5.1. Elektronička komunikacijska infrastrukturna mreža
- 3.5.2. Komunalne infrastrukturne mreže

3.6. UVJETI KORIŠTENJA, UREĐENJA I ZAŠTITE POVRŠINA

- 3.6.1. Uvjeti i način gradnje groblja
- 3.6.2. Uvjeti uređenja zelenih površina
- 3.6.3. Mjere zaštite prirodnih vrijednosti i posebnosti i kulturno-povijesnih i ambijentalnih cjelina

3.7. SPRJEČAVANJE NEPOVOLJNA UTJECAJA NA OKOLIŠ

1. POLAZIŠTA

Na postojećem groblju Cerje na površini od približno 1,33 ha formirano je 1578 grobnih mjesta, a godišnje se izvrši prosječno 55 ukopa te 2 polaganja urni. Gotovo da i nema više mogućnosti za otvaranje novih grobnih mjesta, no prema podacima uprave Gradskih groblja postoji veliki interes za ukope u tom prostoru i nova grobna mjesta za rezervaciju, svih vrsta uređenja, pa je iz tog razloga potrebno osigurati planske i prostorne pretpostavke za širenje groblja.

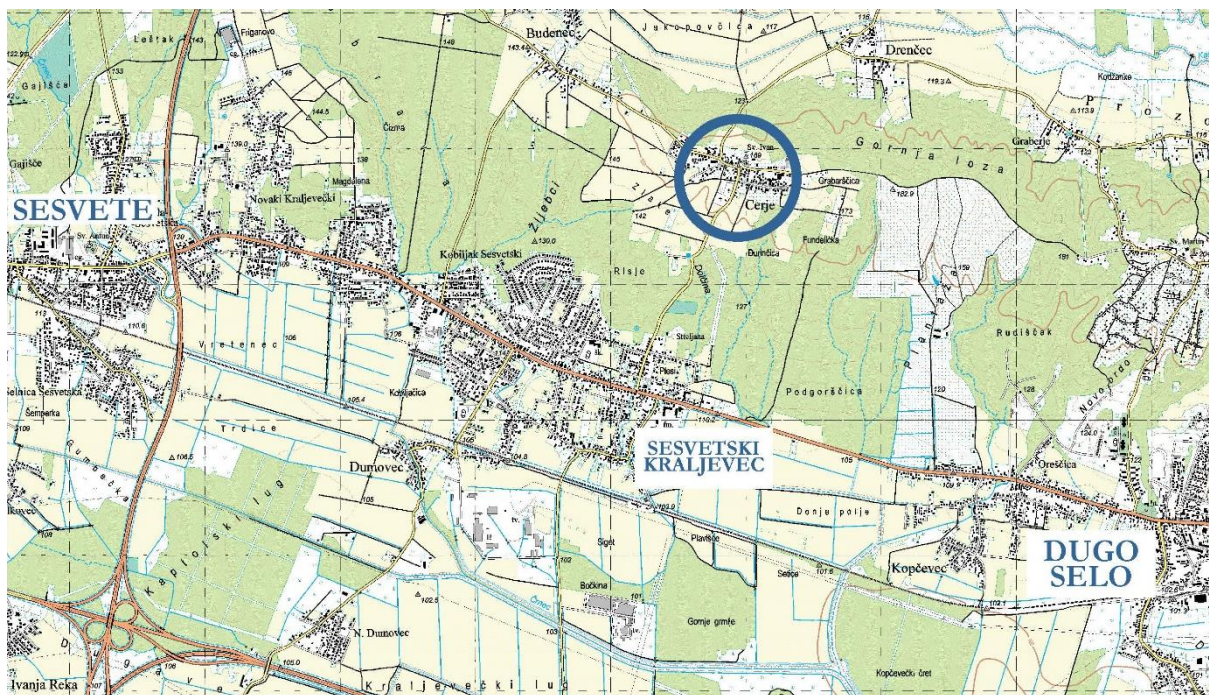
Groblje Cerje predviđeno je za razvoj kao malo gradsko groblje s ciljem proširenja postojećeg groblja i kvalitetnog rješenja cjelovite površine groblja.

Prema odredbama članka 16. Pravilnika o grobljima (NN 99/02), propisano je da se organizacija i uređenje prostora novih groblja, kao i proširenje postojećih u površini većoj od 20% ukupne površine groblja, utvrđuje Detaljnim planom uređenja. Sukladno odredbi članka 200. stavak 3. Zakona o prostornom uređenju (NN 153/13, 65/17, 114/18, 39/19, 98/19), provedbeni planovi uređenja i detaljni planovi uređenja smatraju se urbanističkim planovima uređenja. Naime, Zakon o prostornom uređenju ne poznaje detaljni plan uređenja, pa je u svrhu određivanja organizacije i uređenja prostora novih groblja i proširenja postojećih groblja potrebno izraditi urbanistički plan uređenja. Kako se radi o posebnim područjima čiji su osnovni normativi o prostornim i tehničkim uvjetima kod planiranja utvrđeni Pravilnikom o grobljima, sadržaj urbanističkog plana uređenja za groblje, osim sadržaja utvrđenog odredbom članka 80. Zakona o prostornom uređenju, treba sadržavati i sve pokazatelje i elemente određene odredbom članka 16. Pravilnika o grobljima.

U tu je svrhu i na temelju Odluke o izradi Urbanističkog plana uređenja Groblje Cerje (SGGZ 23/18) započela izrada Urbanističkog plana uređenja Groblje Cerje (u daljnjem tekstu: Plan ili UPU).

1.1. POLOŽAJ, ZNAČAJ I POSEBNOSTI PODRUČJA OBUHVATA PLANA U PROSTORU GRADA

Groblje Cerje nalazi se u istoimenom naselju, u istočnom dijelu Grada Zagreba, sjeveroistočno od Sesevskog Kraljevca, u gradskoj četvrti Sesvete, uz samu granicu Grada Zagreba i Zagrebačke županije. Na tom prostoru stoljećima egzistiraju naselja Sesvetski Kraljevec i Soblinec te Blaškovec, Brckovljani i Dugo Selo u Zagrebačkoj županiji.



slika 1. položaj u gradu

Seosko naselje Cerje nastaje još u 13. stoljeću kao dio kaptolskog posjeda u Kašini, a kao sjedište župe sv. Ivana Evanđeliste od 1501. godine. Dotad drvena, župna crkva sv. Ivana Evanđeliste gradila se od 1759. do 1777., a župni dvor 1779. godine. I župna crkva i župni dvor zaštićena su nepokretna kulturna dobra.

Groblje Cerje položeno je uz zapadnu stranu ulice Podolnica i nastavno na jug uz Cersku ulicu koja naselje Cerje povezuje s Dugoselskom ulicom i koja na istok vodi do Dugog Sela u Zagrebačkoj županiji, a na zapad prema Sesevetskom Kraljevcu. Na sjeveru je groblje ograničeno postojećom obiteljskom izgradnjom, a na jugu i zapadu su poljoprivredne površine.



slika 2. pogled iz zraka na Cerje, od sjevera prema jugu

Gravitacijsko područje groblja Cerje obuhvaća naselja Cerje, Budenec, Glavničica, Šašincev, Drenčec, Dumovec i dio Seseveta (dio Mjesnog odbora Sesevetski Kraljevec). Površina postojećeg groblja iznosi 13.265m² s formiranih približno 1580 grobnih mjesta i ukopanih približno 2000 pokojnika. Godišnje se prema podacima Zagrebačkog holdinga, podružnica Gradska groblja, izvrši prosječno 55 ukopa i 2 polaganja urni, dok se u proteklih 10 godina broj ukopa godišnje kretao od 40 do 65. U nova grobna mjesta se godišnje prosječno ukopa 15 pokojnika. Kota terena nalazi se na 149-161 m n.m.

1.1.1. OSNOVNI PODACI O STANJU U PROSTORU

1.1.1.1. PROSTORNI OBUHVAT PLANA

Današnje groblje zauzima katastarske čestice 3232, 3229 i 3228 sve k.o. Sesevetski Kraljevec, površine približno 1,33 ha, i čine ga dijelovi groblja sagrađeni prije 1968. godine te dijelovi groblja (zgrada mrtvačnice i grobna polja unutar kompleksa gradskog groblja Cerje, na k.č. 3228, 3229, 3230 i 3232, sve k.o. Sesevetski Kraljevec) nastali nakon 1968., a ozakonjeni u postupku ozakonjenja prema posebnom propisu – izdano je Rješenje o izvedenom stanju, Klasa: UP/I-350-05/13-007-5604 od 19.03.2014. godine.

Prema Prostornom planu Grada Zagreba (u daljnjem tekstu: PPGZ) granica građevinskog područja namjene – groblje obuhvaća slijedeće katastarske čestice: 3211, 3228, 3229, 3230, 3231, 3232 i dio 9779, sve k.o. Sesevetski Kraljevec. Iz navedenog je vidljivo da se na sjeverozapadnom dijelu planira proširenje groblja na katastarske čestice br. 3231, 3230 i dio 9779, a na jugu na k.č.br. 3211, sve k.o. Sesevetski Kraljevec. Ovako utvrđena površina groblja iznosi približno 2,5 ha.

Na dijelu k.č.br. 9779 k.o. Sesevetski Kraljevec (javno dobro – put) je javni prostor s kojeg je također moguć pristup groblju i to na sjeveroistočnom uglu parcele groblja. Taj prostor ujedno služi i za pristup do postojećih obiteljskih kuća sjeverno od groblja.



slika 3. parkiralište na sjeveroistočnom uglu groblja i ulica za pristup obiteljskim kućama sjeverno

U obuhvat UPU-a uključeno je i uređenje ulice Podolnica / Cerske ulice.

Također, kako bi se omogućilo ispunjavanje uvjeta propisanih člankom 15. važećeg Pravilnika o grobljima vezanih za parkirališne potrebe te odvajanje poslovnih i posjetiteljskih prilaza, u obuhvat UPU-a uvrštene su i okolne prometne površine na sjeveru i jugu, koje omeđuju prostor postojećeg groblja, odnosno prostora predviđenog za njegovo širenje.



slika 4. put na sjeveru, na k.č. 9779, i put na jugu, na k.č. 9785

Tako utvrđeni obuhvat UPU-a površine je približno 3,12 ha te obuhvaća slijedeće katastarske čestice: 3211, 3228, 3229, 3230, 3231, 3232, 9787/2 i dijelove 9779, 9785 i 9787/1, sve k.o. Sesevetski Kraljevec. Granica obuhvata UPU-a na zapadu se poklapa s granicom k.č.br. 3211, 3228, 3229, 3230 i 3231, na sjeveru s granicom k.č.br. 9779, na istoku s granicom k.č.br.

9787/2 (ulica Podolnica) i 9787/1 (Cerska ulica), a na jugu granicom k.č.br. 9785, sve k.o. Sesevski Kraljevec.



slika 5. obuhvat UPU-a na digitalnoj ortofoto karti – DOF2018. i na izvodu iz digitalnog katastarskog plana

1.1.1.2. STANJE U PROSTORU

Postojeće groblje Cerje položeno je uz zapadni regulacijski pravac ulice Podolnica od koje je u južnom dijelu odvojen živicom i ozelenjenim zemljanim pokosom, a u sjevernom živicom u zemljanom pojasu povišenom u odnosu na kolnik. To su ujedno i jedine uređene zelene površine na groblju. Teren je u blagom prirodnom padu prema jugu, povišen u odnosu na pristupnu prometnicu.



slika 6. zeleni pojas uz ulicu Podolnica

Na sjeveru je prostor groblja od postojećih stambenih građevina odijeljen ogrankom ulice Podolnica, djelomično uređenim i asfaltiranim, s mogućnošću parkiranja vozila prilikom sahrana i posjeta groblju. Osim na tom prostoru posjetitelji groblja parkiraju uzdužno pored kolnika ulice Podolnica.



slika 7. parkirališni prostor sjeverno od postojećeg groblja

Groblje je danas većim dijelom ograđeno metalnom ogradom, iako se ograda mjestimično ne podudara s rubom katastarskih čestica. Udaljenost od najbližih građevinskih čestica koje su izgrađene iznosi više od 10 m.



slika 8. ograda uz zapadni i južni rub novog dijela postojećeg groblja

Površine predviđene za proširenje groblja su u blagom padu od sjevera prema jugu. Sjeverni dio za proširenje je gotovo bez visokog zelenila, otvoren prema sadašnjem groblju, dok je južni dio za proširenje obrastao i neodržavan te se između njega i postojećeg groblja nalazi ograda. Poljski putevi uz zapadni i južni rub planiranog proširenja groblja ostat će u funkciji i nakon proširenja groblja, štoviše južni će biti u funkciji pristupa groblju.



slika 9. površina za sjeverno proširenje



slika 10. površina za jugozapadno proširenje

Na prostoru postojećeg groblja jasno se razlikuju dvije prostorne cjeline: stari dio groblja (sjeverni), izgrađen prije 1968., i novi dio groblja (južni dio) s mrtvačnicom i neuređenim otvorenim oproštajnim prostorom, odmah južno uz glavni pješački ulaz. Os glavnog pješačkog ulaza je granica između novog i starog dijela postojećeg groblja i glavna os u smjeru istok-zapad.



slika 11. geodetski snimak postojećeg groblja s prikazom grobnih polja (izvor: Gradska groblja)



slika 12. pogled na stari dio postojećeg groblja sa sporednog pješačkog ulaza na sjeveroistočnom uglu



slika 13. pogled na mrtvačnicu i postojeći otvoreni oproštajni prostor u osi glavnog pješačkog ulaza



slika 14. pogled s otvorenog oproštajnog prostora prema zapadu (u osi glavnog pješačkog ulaza)



slika 15. pogled s otvorenog oproštajnog prostora prema starom dijelu postojećeg groblja

Stari dio postojećeg groblja (polje V i polje VI) ima nepravilnu organizaciju s jednom grobnom stazom koja se proteže od juga i kako se približava sjevernom rubu groblja u zavoju lagano skreće prema istoku.



slika 16. zavoj glavne staze u starom dijelu postojećeg groblja

Staza dijeli stari dio postojećeg groblja na 2 polja (polje V istočno i polje VI zapadno od glavne staze) i završava kod krajnjeg sjeveroistočnog ugla groblja gdje se nalazi sporedni pješački ulaz u groblje.



slika 17. staza u osi sporednog pješačkog ulaza na sjeveroistoku, uz sjevernu ogradu groblja

U sjevernom dijelu polja V i polja VI može se govoriti o približno tridesetak grobnih redova sa svake strane glavne grobne staze, iako je i to vrlo upitno jer su grobna mjesta vrlo često okrenuta za 90° tako da je vrlo teško govoriti o pravilnim grobnim redovima. Grobna mjesta su različitih dimenzija i veličina – od jednostrukih do skoro trostrukih.



slika 18. stari dio postojećeg groblja, pogled prema jugu



slika 19. stari dio postojećeg groblja, pogled prema sjeveru, s naseljem u pozadini

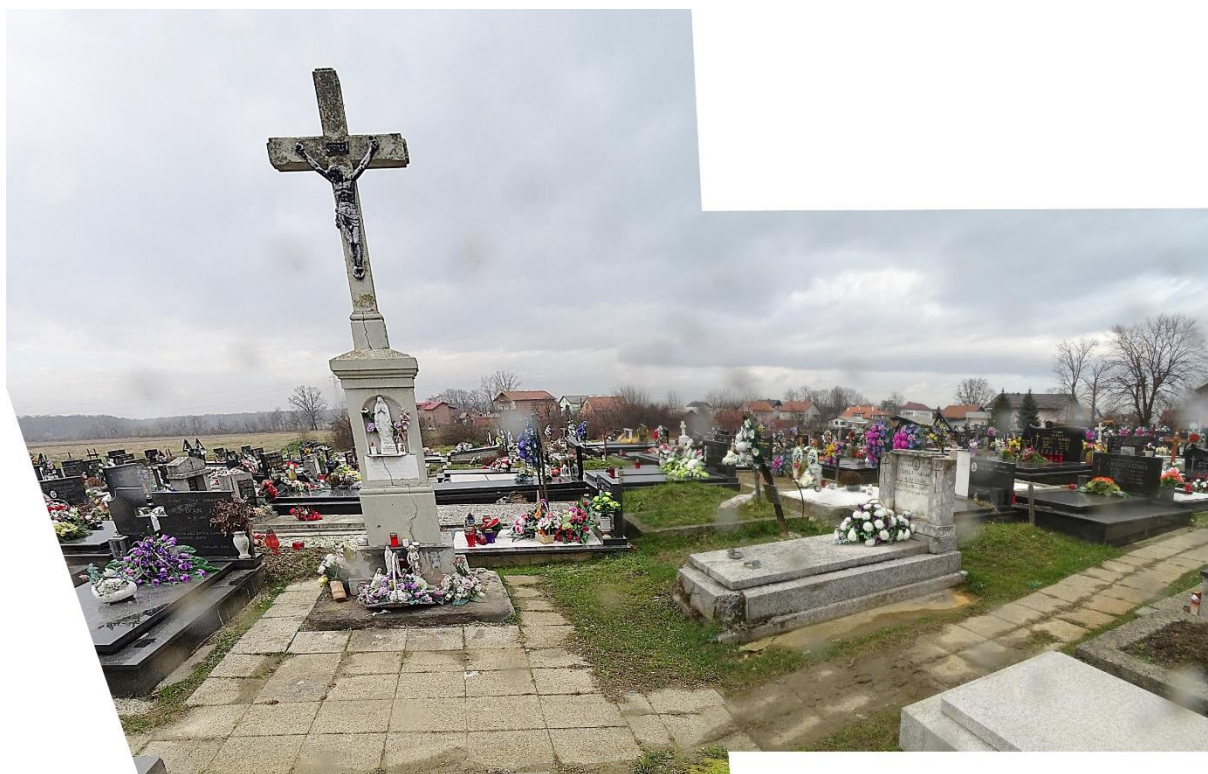
U južnom dijelu polja V i polja VI grobni redovi su pravilniji pa možemo reći da ima po 6 grobnih redova, paralelnih s glavnom grobnom stazom, u svakom polju.



slika 20. južni dio starog groblja

Južni dio polja V i polja VI ima grobne redove u smjeru sjever-jug, dok sjeverni dio ima grobne redove u smjeru istok-zapad. Međutim, granica između tih dijelova groblja (iako se vjerojatno radi o različitim grobnim poljima) uopće nije primjetna u prostoru.

U polovici duljine glavne grobne staze između polja V i polja VI nalazi se križ – grobni simbol, bez okolnog slobodnog prostora. Njegov smještaj, obzirom na širenje groblja, nije adekvatan.



slika 21. križ i okolna grobna mjesta na postojećem groblju

Južno od starog dijela postojećeg groblja nalazi se široki slobodni prostor, od glavnog pješačkog ulaza do zapadne granice groblja, koji se koristi kao otvoreni oproštajni prostor ispred mrtvačnice i kao pristup do novog dijela postojećeg groblja. Taj široki slobodni prostor betoniran je samo ispred mrtvačnice, dok je preostali dio površine prema zapadu zemljani te se planira urediti kao glavna grobna staza u smjeru istok-zapad.



slika 22. otvoren oproštajni prostor ispred mrtvačnice (uz glavni pješački ulaz), pogled prema zapadu

Slobodni prostor uz zapadni rub starog groblja (istočni rub k.č. 3230 i 3231 k.o. Sesevski Kraljevec) produžava se na jug preko k.č.br. 3229 do još neuređenog dijela postojećeg groblja na k.č.br. 3228 k.o. Sesevski Kraljevec. Taj prostor je iskorišten za povezivanje s planiranim širenjem groblja prema jugozapadu i kao glavna os groblja u smjeru sjever-jug.



slika 23. sjecište glavne grobne staze u osi glavnog pješačkog ulaza i glavne staze u osi groblja sjever-jug, pogled prema sjeveru (uz zapadni rub starog dijela postojećeg groblja) i pogled prema jugu

Sjeverozapadno od sjecišta glavnih osi nalazi se polje IIa sa samo 13 grobnih mjesta, koje je izgrađeno u sklopu izgradnje novog dijela postojećeg groblja.



slika 24. polje IIa

Na novom dijelu postojećeg groblja nalaze se grobna polja s različito organiziranim unutrašnjim ustrojstvom grobnih redova. Južno uz glavnu os istok-zapad, u ravnini s mrtvačnicom, nalaze se polje I (manje polje, uz mrtvačnicu) i polje II (veće polje, zapadnije od glavne osi sjever-jug).



slika 25. srednji dio postojećeg groblja, u ravnini s mrtvačnicom (polja I i II)

S južne strane mrtvačnice te polja I i polja II, u osi kolnog ulaza s ulice Podolnica, postoji neuređena grobna staza koja je dovoljne širine da se uredi kao glavna grobna staza.



slika 26. grobna staza u osi kolnog ulaza

Južno uz tu stazu, na najjužnijem dijelu postojećeg groblja, izgrađeno je polje III na zapadnom dijelu i polje IV na istočnom dijelu, bliže ulici Podolnica, oba s grobnim redovima pravilno organiziranim u smjeru sjever-jug.



slika 27. najjužniji dio groblja, pogled sa zapada (polje III)



slika 28. najjužniji dio groblja (polje IV), s kazetama za urne, pogled s platoa iza mrtvačnice

Uz kolni ulaz na groblje, u polju IV, izgrađeno je 5 kazeta za urne.



slika 29. kazete za urne, uz kolni ulaz, južno od mrtvačnice

1.1.1.3. IMOVINSKO-PRAVNI ODNOSI

Uvidom u katastarski operat i pregledom stvarnog stanja na terenu, vidljivo je da su čestice na kojima se nalazi postojeće groblje dijelom u vlasništvu Grada Zagreba (k.č. 3228 i 3232 k.o. Sesevski Kraljevec) i dijelom u vlasništvu Republike Hrvatske (k.č. 3229 k.o. Sesevski Kraljevec), a sve čestice na kojima se planira proširenje groblja su u vlasništvu Grada Zagreba (k.č. 3231, 3230 i 3211 k.o. Sesevski Kraljevec) (podaci preuzeti s www.katastar.hr).

1.1.2. PROSTORNO RAZVOJNE ZNAČAJKE

Prostor u obuhvatu ovog Plana nalazi se unutar Prostornog plana Grada Zagreba. Prema kartografskim prikazima PPGZ-a prostor je smješten izvan granica građevinskog područja naselja Cerje u istočnom dijelu Grada Zagreba i označen je planskom namjenom groblje, oznake G.

U smislu mjesne samouprave obuhvat Plana se nalazi na području Gradske četvrti Sesvete, Mjesnog odbora Cerje – Sesvete i naselja Cerje.

Istočnom granicom Plana prolazi javna prometnica, ulica Podolnica / Cerska ulica pa je prometna povezanost lokacije groblja s okolnim naseljima, koja na njega gravitiraju, relativno dobra.

Područje u obuhvatu Plana zauzima prostor južno od centra naselja Cerje, na kojem se već nalazi postojeće groblje (k.č. 3232, 3229 i 3228, sve k.o. Sesvetski Kraljevec) sa 7 grobnih polja (polje I, polje II, polje IIa, polje III, polje IV, polje V i polje VI), koja su gotovo u cijelosti izgrađena.

Prema Odredbama za provedbu PPGZ-a groblje Cerje je predviđeno za proširenje i razvoj kao malo gradsko groblje (do 5 ha). Tako bi i ubuduće groblje Cerje bilo opće (javno) groblje, a prema načinu ukopa mješovito, sve u skladu s odredbama važećeg Pravilnika o grobljima.

Iste odredbe imaju za cilj da se proširenjem postojećeg groblja izvrši kvalitetno prostorno i oblikovno uređenje cjelovite površine groblja i njegovih pratećih sadržaja te da se stvore prostorni preduvjeti za izgradnju novih grobnih mjesta i uređenje parkirališta u funkciji groblja na adekvatnim pozicijama, vodeći računa o uklapanju planirane cjeline groblja u okolni prostor, posebice u odnosu na povijesnu graditeljsku cjelinu seoskog naselja Cerje.

Pogodnost lokacije proizlazi iz činjenica da se nalazi izvan vodozaštitnih i vodonosnih područja te izvan područja posebnih uvjeta korištenja. Također lokacija je dobro prometno povezana, a i relativno dobro infrastrukturno opremljena.

Teren groblja je nagnut od sjevera prema jugu, pa se stoga zbog prirodne nagnutosti terena oborinske vode neće zadržavati na ovom prostoru.

1.1.3. INFRASTRUKTURNA OPREMLJENOST

1.1.3.1. PROMET

Kolni i pješački pristupi postojećem groblju su s ulice Podolnica. Postoje jedan kolni i dva pješačka ulaza.

Kolni ulaz je gospodarski ulaz u groblje koji služi samo za potrebe funkcioniranja groblja i nalazi se južno uz mrtvačnicu. Može se koristiti i kao pješački.



slika 30. kolni ulaz iz ulice Podolnica

Sporedni pješački ulaz nalazi se na sjeveroistočnom uglu postojećeg groblja, južno od središta naselja Cerje i povezuje prostor postojećeg parkirališta s prostorom groblja.



slika 31. sporedni pješački ulaz na sjeveroistočnom uglu

Glavni pješački ulaz se nalazi uz ulicu Podolnica, a sjeverno od postojeće mrtvačnice.



slika 32. glavni pješački ulaz iz ulice Podolnica

Kontinuitet kretanja pješaka između ulaza je omogućen jedino samim prostorom groblja, jer uz zapadni rub ulice Podolnica, a istočni prostor groblja, nije izveden nogostup.



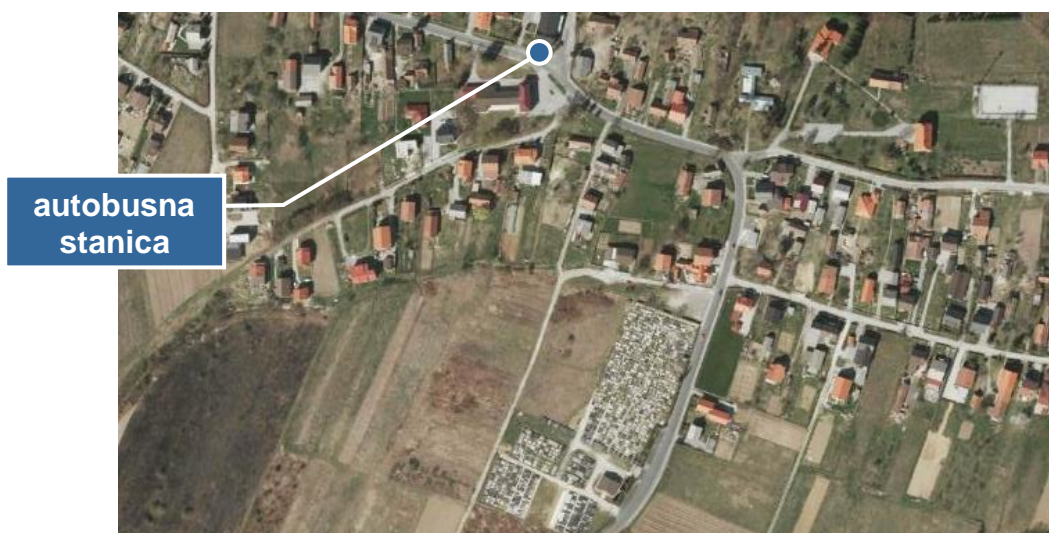
slika 33. ulica Podolnica, pogled od kolnog ulaza prema sjeveru na proširenje za parkiranje automobila uz zapadni rub ulice, bez pješačke staze

Promet u mirovanju za potrebe postojećeg groblja je riješen parkiralištem kapaciteta cca 28 PM uz sjeverni rub groblja, te uzdužnim parkiranjem u duljini oko 145 m uz zapadni rub ulice Podolnica, a gdje je moguće smjestiti oko 26 vozila. Uz navedeno uzdužno parkiralište u ulici Podolnica ne postoji formiran nogostup, te nije osiguran kontinuitet pješačkog prometa. Niti jedno parkiralište nema parkirališna mjesta prilagođena za parkiranje vozila korisnika s invaliditetom i smanjenom pokretljivošću.



slika 34. uređeno parkiralište sjeverno od groblja

Predmetni prostor groblja je povezan na mrežu javnog gradskog autobusnog prometa autobusnom linijom 274 Zagreb (Dubec) – Sesvete – Laktec, a autobusno stajalište se nalazi u blizini raskrižja ulice Podolnica i Ulice slobode, cca 300 m od najbližeg pješačkog ulaza, odnosno oko 450 m od mrtvačnice.



slika 35. lokacija autobusne stanice u Cerju

1.1.3.2. INFRASTRUKTURNA OPREMLJENOST PROSTORA

Uža i šira zona groblja je u većoj mjeri opremljena komunalnom, energetsom i elektroničkom infrastrukturom. Ona se sastoji od:

KOMUNALNE INFRASTRUKTURE:

- Vodoopskrbnog razvoda Ø 800 mm i Ø 90 mm koji se protežu kolnikom ulice Podolnica / Cerska ulica. Prostor groblja ima direktan priključak (priključni vod) na vodovodnu cijev;
- Javne rasvjete uz istočni rub kolnika ulice Podolnica / Cerska ulica;
- Kanalizacijskog razvoda – u širem prostoru groblja nema kanalizacijskog razvoda. Realizacija odvojenog sustava odvodnje (oborinske i fekalne vode) je u fazi projektiranja;

ENERGETSKE INFRASTRUKTURE:

- Elektroenergetskog SN i NN razvoda, u široj i užoj zoni lokacije. Najbliža trafostanica je TS 344 (Cerje) na k.č. 3382 k.o. Sesevski Kraljevec (vodosprema Cerje) te je kabelski

razvod u ulici Podolnica / Cerska ulica i Ulici Stanka Šatovića. U blizini je i TS 40 (Cerje) uz prostor crkve u Ulici Sv. Martina;

- Distribucijskog sustava prirodnog plina – u ulici Podolnica / Cerskoj ulici je evidentira postojeća distributivna mreža;

ELEKTRONIČKE INFRASTRUKTURE:

- groblje je povezano na telefonski vod koji se proteže ulicom Podolnicom / Cerskom ulicom i Ulicom Stanka Šatovića.

Na više lokacija na groblju postavljeni su spremnici za otpad, no ti prostori su neprimjereni i neuređeni. Također na groblju ne postoji mjesto osigurano za privremeno odlaganje zemlje i ostalog materijala.



slika 36. spremnici za otpad na sjevernom parkiralištu



slika 37. spremnici za otpad na groblju i neuređena deponija rastresitog materijala

Zapadnije od krajnjeg jugozapadnog ugla današnjeg groblja prolazi 220 kV dalekovod, ali njegov zaštitni pojas neće imati utjecaj na buduće širenje groblja.



slika 38. dalekovod južno i jugozapadno od groblja

1.1.4. ZAŠTIĆENE PRIRODNE, KULTURNO-POVIJESNE CJELINE I AMBIJENTALNE VRIJEDNOSTI I POSEBNOSTI

1.1.4.1. ZAŠTITA PRIRODE

Unutar obuhvata plana se ne nalaze prirodne vrijednosti zaštićene temeljem Zakona o zaštiti prirode (NN 80/13), niti se obuhvat plana nalazi unutar područja europske ekološke mreže Natura 2000 sukladno Uredbi o ekološkoj mreži (NN 124/13).

Slijedom navedenog, za područje zahvata ovog UPU-a, ne postoje dodatni uvjeti i mjere zaštite prirode, s izuzetkom onih koji se odnose na redovno zbrinjavanje otpadnih tvari, čime se onemogućava nastajanje produkata koji bi, na bilo koji način, mogli narušiti ekološku stabilnost okoliša.

U neposrednoj blizini groblja nema vrijednih krajobraznih prostora, već na približno 300 m istočno i južno od obuhvata Plana se nalazi prirodni krajobraz – pretežito šume. Predmetnim proširenjem groblja neće se narušiti prirodne vrijednosti prostora, jer se planira uređenje kojim će se ukupni prostor (postojeće groblje i proširenje) parkovno oblikovati na način kojim će se uklopiti u krajobraz (vrsta i veličina drveća i grmlja, način i raspored sadnje i sl.).

1.1.4.2. ZAŠTITA KULTURNE BAŠTINE

Unutar obuhvata Plana nisu evidentirani kulturno-povijesni objekti i cjeline, no uz sjevernu granicu obuhvata se nalazi povijesna jezgra seoskog naselja Cerje, koja je obuhvaćena Zonom zaštite "B" – područje različitog stupnja očuvanosti povijesne strukture.

Predmetnim proširenjem groblja neće se narušiti vrijednost zaštićene kulturno-povijesne baštine prostora.

1.1.5. OBVEZE IZ PROSTORNOG PLANA GRADA ZAGREBA

Za predmetno područje važeća prostorno - planska dokumentacija je Odluka o donošenju Prostornog plana Grada Zagreba (SGGZ 08/01, 16/02, 11/03, 02/06, 01/09, 08/09, 21/14, 23/14-pročišćeni tekst, 26/15, 3/16-pročišćeni tekst, 22/17 i 3/18-pročišćeni tekst), u daljnjem tekstu Odluka.

Člankom 7. točkom 2.4.1.3. Odluke groblje Cerje je predviđeno za razvoj kao malo gradsko groblje ukupne površine i nalazi se izvan granica građevinskog područja naselja Cerje u istočnom dijelu Grada Zagreba.

Uvjeti uređivanja groblja propisani su u točki 2.3.1.13. članka 7. Odluke:

Na prostorima groblja mogu se graditi prateće građevine, tj. građevine koje služe osnovnoj funkciji groblja (kapele, obredne dvorane, mrtvačnice i sl.), te komunalna infrastruktura.

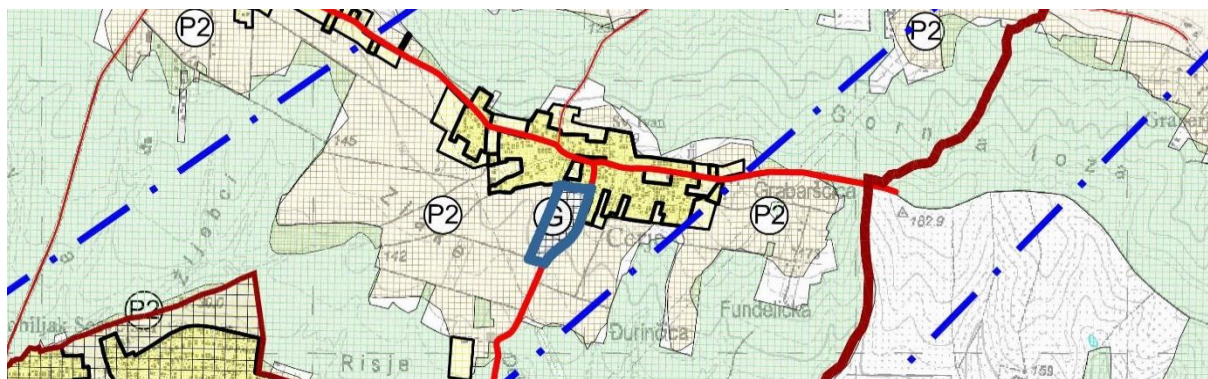
Uređenje svih groblja, gradnja pratećih građevina te oblikovanje opreme, što se na groblju postavlja, mora biti primjereno oblikovanju, uređenosti i tradiciji takvih prostora.

Prostori groblja ambijentalno će se oblikovati kao zelene parkovne površine kvalitetnim parkovno-pejzažnim rješenjima i osiguravanjem, u pravilu, standarda od najmanje 4 m²/grobnno mjesto za mala gradska (mjesna) groblja i 7 m²/grobnno mjesto za velika gradska groblja.

1.1.5.1. KORIŠTENJE I NAMJENA PROSTORA

POVRŠINE ZA RAZVOJ I UREĐENJE

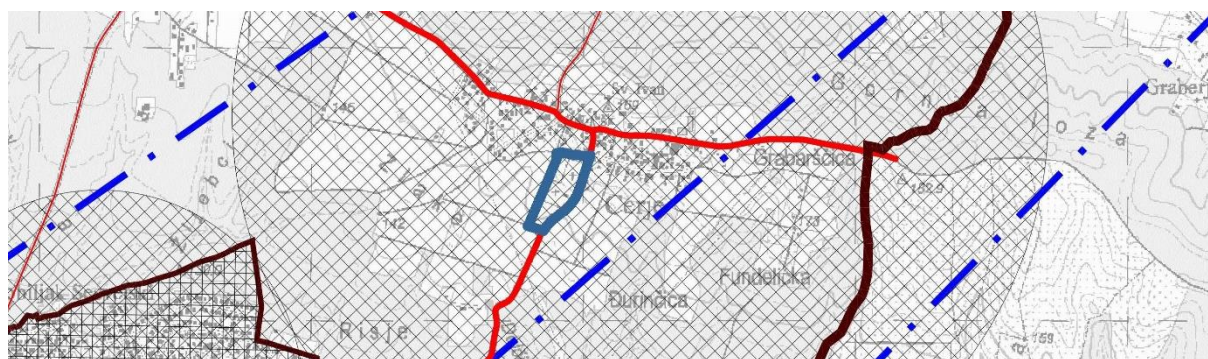
Prema kartografskom prikazu u mjerilu 1:25000 1. KORIŠTENJE I NAMJENA PROSTORA, 1.A. Površine za razvoj i uređenje – izmjene i dopune 2017. predmetno područje spada u građevinsko područje izdvojeno iz građevinskih područja naselja i određeno je planskom namjenom groblje, oznake 'G'.



slika 39. PPGZ – izvod iz kartografskih prikaza, 1. KORIŠTENJE I NAMJENA PROSTORA, 1.A. Površine za razvoj i uređenje – izmjene i dopune 2017.

PROMET, POŠTA I ELEKTRONIČKE KOMUNIKACIJE

Prema kartografskom prikazu u mjerilu 1:25000 1. KORIŠTENJE I NAMJENA PROSTORA, 1.B. Promet, pošta i elektroničke komunikacije – izmjene i dopune 2017. predmetno područje nalazi se uz prometnicu kategoriziranu kao županijska cesta i unutar zone moguće gradnje građevine elektroničke komunikacije, infrastrukture i povezane opreme.



slika 40. PPGZ – izvod iz kartografskih prikaza, 1. KORIŠTENJE I NAMJENA PROSTORA, 1.B. Promet, pošta i elektroničke komunikacije – izmjene i dopune 2017.

1.1.5.2. INFRASTRUKTURNI SUSTAVI I MREŽE

ENERGETSKI SUSTAV

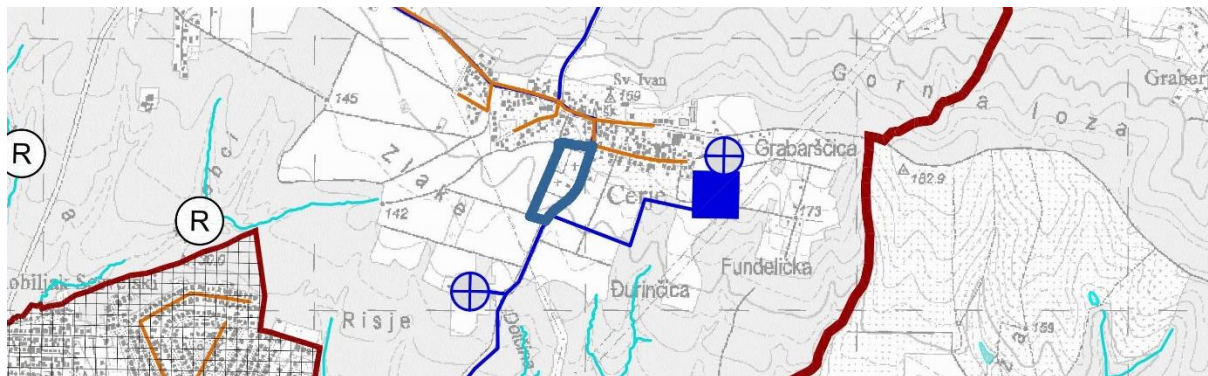
Prema kartografskom prikazu u mjerilu 1:25000 2. INFRASTRUKTURNI SUSTAVI I MREŽE, 2.A. Energetski sustav – izmjene i dopune 2017. unutar predmetnog područja nisu evidentirane postojeće niti planirane građevine i trase energetske infrastrukture. Jugozapadno od planirane zone groblja, označen je 220 kV dalekovod, čiji zaštitni koridor ne utječe na planiranje groblja u predmetnom obuhvatu. Lokalni plinovod prolazi ulicom Podolnica.



slika 41. PPGZ – izvod iz kartografskih prikaza, 2. INFRASTRUKTURNI SUSTAVI I MREŽE, 2.A. Energetski sustav – izmjene i dopune 2017.

VODNOGOSPODARSKI SUSTAV, OBRADA, SKLADIŠTENJE I ODLAGANJE OTPADA

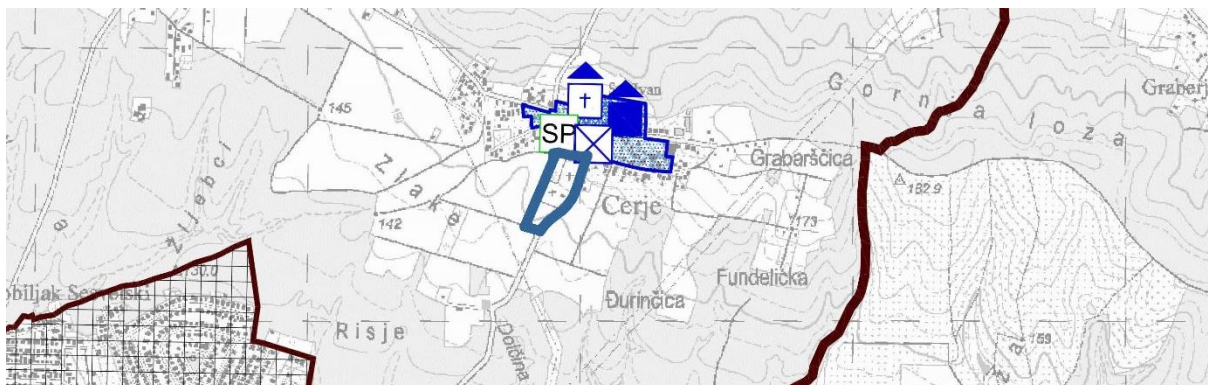
Prema kartografskom prikazu u mjerilu 1:25000 2. INFRASTRUKTURNI SUSTAVI I MREŽE, 2.B. Vodnogospodarski sustav, obrada, skladištenje i odlaganje otpada – izmjene i dopune 2017. na predmetnom području nisu evidentirane postojeće niti planirane građevine i trase vodnogospodarske infrastrukture. U pristupnoj je prometnici, županijskoj cesti, označen magistralni vodoopskrbni cjevovod, a istočno od predmetnog obuhvata označena je vodosprema (druga po veličini u Gradu Zagrebu) sa crnom stanicom.



slika 42. PPGZ – izvod iz kartografskih prikaza, 2. INFRASTRUKTURNI SUSTAVI I MREŽE, 2.B. Vodnogospodarski sustav, obrada, skladištenje i odlaganje otpada – izmjene i dopune 2017.

1.1.5.3. UVJETI KORIŠTENJA, UREĐENJA I ZAŠTITE PROSTORA

Prema kartografskom prikazu u mjerilu 1:25000 3. UVJETI KORIŠTENJA, UREĐENJA I ZAŠTITE PROSTORA, 3.A. Uvjeti korištenja – izmjene i dopune 2017. predmetno područje graniči, ali se ne nalazi unutar povijesno-graditeljske cjeline seoskog naselja Cerje.



slika 43. PPGZ – izvod iz kartografskih prikaza, 3. UVJETI KORIŠTENJA, UREĐENJA I ZAŠTITE PROSTORA, 3.A. Uvjeti korištenja – izmjene i dopune 2017.

Prema izvorima Gradskog zavoda za zaštitu spomenika kulture i prirode, Kulturno-povijesna cjelina naselja Cerje, smještena istočno od Sesveta, dio je nekadašnjeg sela, koje prema pisanim izvorima kao naselje unutar Kaptolskog posjeda Donja Kašina datira iz 13. st. Prirodno okruženje naselja još uvijek sadrži elemente i karakteristike iz vremena kada je selo bilo okruženo hrastovom šumom. Elementi prostornog uređenja koji i danas daju osnovno obilježje sačuvanoj matrici su povijesna mreža komunikacija i parcelacija, organizacija i dispozicija objekata na parceli te sačuvani primjerci starije drvene tradicijske arhitekture. RegistarSKI broj zaštite Z-2158 / Narodne novine br. 92/11.

Župna crkva sv. Ivana Evanđelista, smještena je na blagoj uzvisini, u središtu seoskog naselja Cerje, koje se prvi puta spominje početkom 15.st. . Današnja crkva, zaslugom župnika Nikole Žugčića, izgrađena je 1759.-77. kao jednobrodna barokna građevina, sa zaobljenom apsidom svetišta, sakristijom s istočne strane, te malenim zvonikom u ravnini glavnog pročelja. Odlikuje

se kulturno-povijesnom, graditeljsko-tipološkom, arhitektonskom i urbanističkom kvalitetom, te posjeduje vrijedan crkveni inventar. Registarski broj zaštite Z-0707 / Narodne novine br. 63/03.



slika 44. zaštićena povijesna cjelina naselja Cerje (izvor: Gradski zavod za zaštitu spomenika kulture i prirode)

Kurija - župni dvor u Cerju izgrađena je 1779. istočno od crkve sv. Ivana Evanđelista. Barokna zgrada župnog dvora slobodnostojeća je zidana jednokatnica pravokutnog tlocrta. Visoko, dvostrešno, poluskošeno krovništvo pokriveno je crijepom. Registarski broj zaštite Z-0708 / Narodne novine br. 63/03.

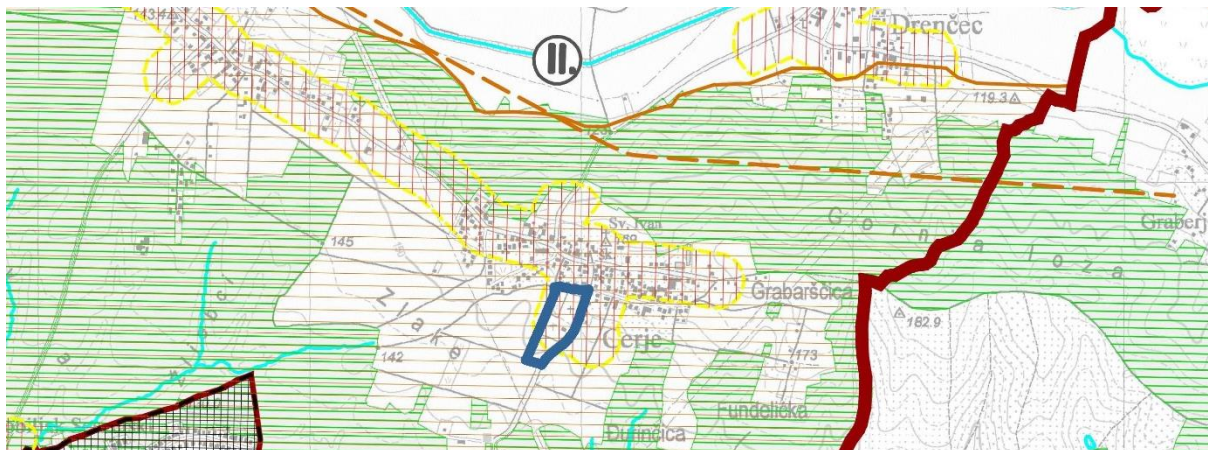
Osim povijesnih građevina, u Cerju se nalazi i rijedak primjerak drveća javor (1964.).



slika 45. župni dvor, zaštićeno kulturno dobro (izvor: Gradski zavod za zaštitu spomenika kulture i prirode)

1.1.5.4. PODRUČJA PRIMJENE POSEBNIH MJERA UREĐENJA I ZAŠTITE

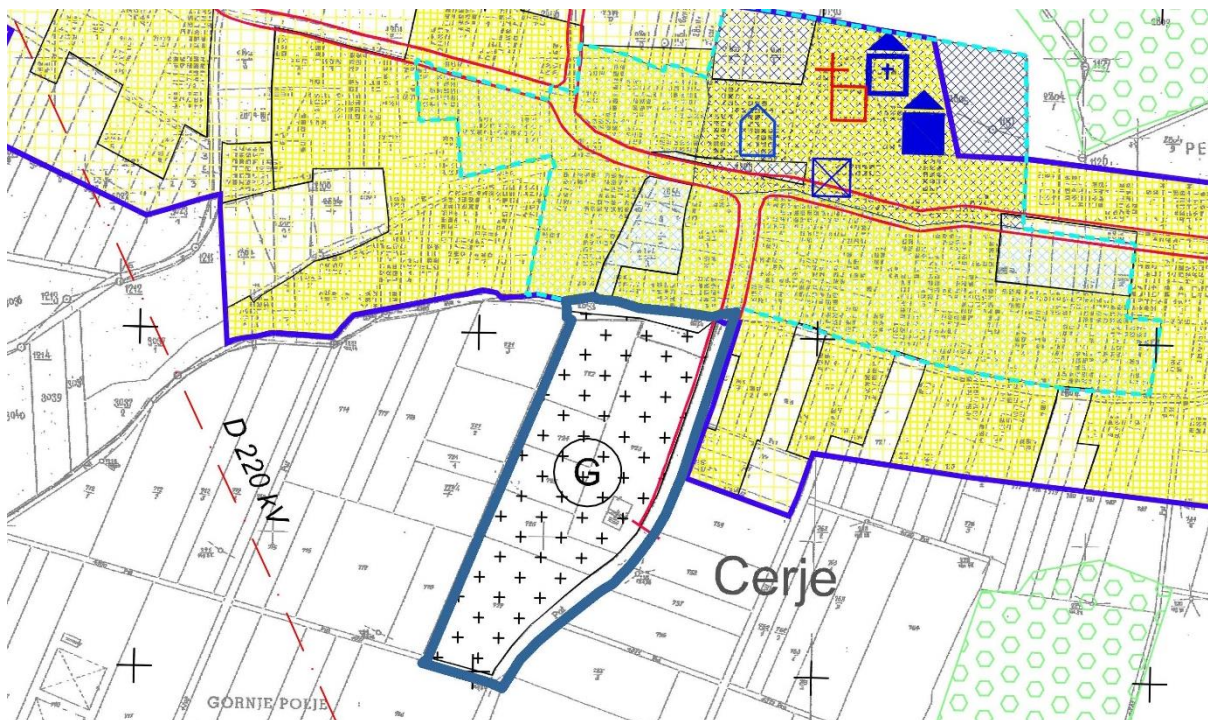
Prema kartografskom prikazu u mjerilu 1:25000 3. UVJETI KORIŠTENJA, UREĐENJA I ZAŠTITE PROSTORA, 3.B. Područja primjene posebnih mjera uređenja i zaštite – izmjene i dopune 2017. predmetno područje se nalazi na pretežito nestabilnom području (inženjersko-geološka obilježja) i u području potencijalno ugroženo bukom.



slika 46. PPGZ – izvod iz kartografskih prikaza,
3. UVJETI KORIŠTENJA, UREĐENJA I ZAŠTITE PROSTORA,
3.A. Područja primjene posebnih mjera uređenja i zaštite – izmjene i dopune 2017.

1.1.5.5. GRAĐEVINSKA PODRUČJA NASELJA

Na kartografskom prikazu u mjerilu 1:5000 4. GRAĐEVINSKA PODRUČJA NASELJA – izmjene i dopune 2017. određeno je razgraničenje između građevinskih područja naselja te građevinskog područja za izdvojene namjene (koje po zakonu moraju biti u građevinskom području), u koje spadaju groblja, pa tako i groblje Cerje, od ostalog prostora planiranog kao neizgrađene površine, površine komunalnih i prometnih infrastrukturnih sustava te ostalih površina.



slika 47. PPGZ – izvod iz kartografskih prikaza,
4. GRAĐEVINSKA PODRUČJA NASELJA – izmjene i dopune 2017.

1.1.6. OCJENA MOGUĆNOSTI I OGRANIČENJA RAZVOJA U ODNOSU NA DEMOGRAFSKE I GOSPODARSKE PODATKE TE PROSTORNE POKAZATELJE

Područje obuhvata Plana djelomično je izgrađeno postojećim grobljem i pripadajućim parkiralištem te prometnicama. Površina postojećeg groblja gotovo je u potpunosti iskorištena te ga je potrebno proširiti s obzirom na veliku zainteresiranost za nova grobna mjesta za rezervaciju.

Pogodnost lokacije proizlazi iz njene dobre prometne povezanosti i infrastrukturne opremljenosti, kao i činjenice da se nalazi izvan vodozaštitnih područja. Također, činjenica da su površine za proširenje u vlasništvu Grada Zagreba pojednostavnjuje i ubrzava realizaciju.

Prometna infrastruktura je zadovoljavajuća jer omogućuje pristup proširenom groblju s tri strane – s istoka, sjevera i juga. Postojeća parkirališta, u koridoru ulice Podolnica i sjeverno od postojećeg groblja, će se preoblikovati kako bi se uredio kvalitetniji pješački pristup groblju. Kapacitet postojećih parkirališta nije dovoljan da zadovolji potrebe groblja prema propisanim kriterijima pa će se taj nedostatan broj parkirališnih mjesta riješiti uređenjem postojećih i izvedbom novog parkirališta, lociranog uz proširenje na jugozapadu koje je previše udaljeno od postojećih parkirališta.

Problema ne bi trebalo biti niti pri formiranju novih grobnih polja s obzirom da konfiguracija terena nije strma. Najstrmiji nagib je na sjeveroistočnom dijelu obuhvata, prema prometnoj površini na sjeveru koji bi zbog svoje strmine trebalo zadržati neizgrađen i ozelenjen, kako bi biljke svojim korijenjem zadržavale zemlju i smanjile moguću eroziju.

Mogućnost priključka na komunalnu infrastrukturu je dobra, obzirom na postojanje iste u neposrednoj blizini. Eventualni nedostatak lokacije je nepostojanje javne kanalizacije za odvodnju sanitarnih otpadnih voda.

Na području Plana nema drugih ograničenja niti mogućnosti koje je trebalo posebno vrednovati tijekom njegove izrade.

2. CILJEVI PROSTORNOG UREĐENJA

2.1. CILJEVI PROSTORNOG UREĐENJA GRADSKOG ZNAČAJA

Prema odredbama PPGZ-a na prostorima groblja Cerje se osim grobnih mjesta, mogu graditi prateće građevine, tj. građevine koje služe osnovnoj funkciji groblja (kapele, obredne dvorane, mrtvačnice i sl.) te komunalna infrastruktura.

Istim je planom propisano da uređenje groblja, gradnja pratećih građevina te oblikovanje opreme što se na groblju postavlja mora biti primjereno oblikovanju, uređenosti i tradiciji predmetnog prostora, a prostori groblja ambijentalno se trebaju oblikovati kao zelene parkovne površine kvalitetnim parkovno-pejzažnim rješenjima i osiguravanjem, u pravilu, standarda od najmanje 4 m²/grobno mjesto za mala gradska (mjesna) groblja.

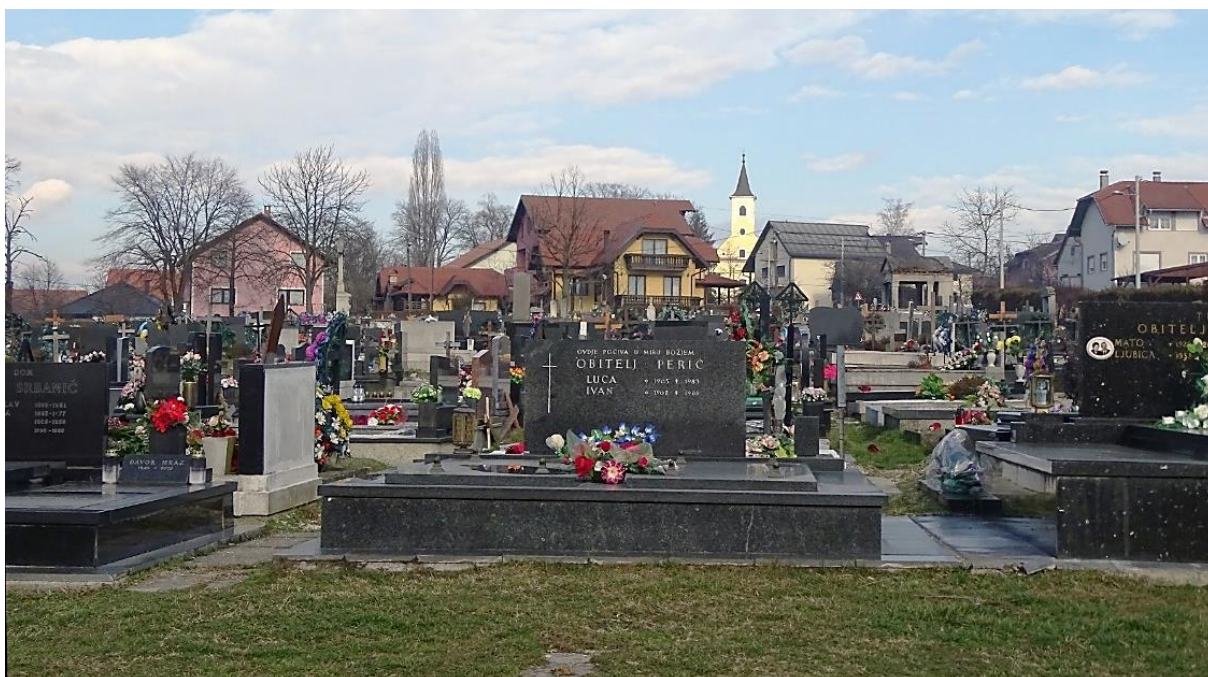
Na postojećem groblju, na površinama grobnih polja V i polja VI (najstariji dio groblja) zamjetna je potpuna iskorištenost te vrlo slaba razina opremljenosti tog dijela groblja, koja ne zadovoljava suvremene potrebe. Kod novijih grobnih polja (polje I - polje IV) prostornih mogućnosti za gradnju novih grobnih mjesta gotovo da i nema i, iako je zamjetna prisutnost shematiziranosti u oformljivanju grobnih redova i polja, vidljiv je nedostatak uređenja općih dijelova (staza, zelenila i sl.).

Opći je dojam da postojeća razina opremljenosti općih sadržaja groblja ne zadovoljava suvremene potrebe i zaostaje za općim stanjem uređenosti pojedinih grobnih mjesta. To se vidi naročito u dijelu uređenja vanjskih sadržaja (otvoreni oprostajni prostor, grobne staze, parkirališta i dr.).

Grad Zagreb ima interes za poboljšanje stanja u prostoru i za proširenje groblja Cerje, kojim treba zadovoljiti potrebe gravitacijskog područja groblja za idućih 30 godina.

Stoga je cilj donošenja ovog Plana, da se:

- korištenje predmetnog prostora stavi u zakonske okvire;
- uvede nužan urbanistički red utvrđivanjem uvjeta i načine realizacije cjelovitog zahvata uređenja površine groblja;
- osiguraju potrebni prostorno-planski elementi za rješavanje imovinsko-pravnih odnosa te da se tako omogući formiranje građevinskih čestica u etapama, što će omogućiti izgradnju novih grobnih mjesta, definiranje novih ulaza u groblje kao i parkirališta za njegove potrebe, uređenja prostora oko mrtvačnice, posebno otvorenog oproštajnog prostora;
- rješenja grobnih mjesta usklade s oblikovnim elementima iz tradicije predmetnog prostora i njegovog gravitacijskog područja;
- planirane cjeline groblja uklope u okolni prostor, posebice u odnosu na zaštićenu kulturno-povijesnu cjelinu seoskog naselja Cerje;
- isplanira nova ili korigira postojeća infrastruktura;
- definiraju i propišu potrebne mjere zaštite kulturnih dobara i okoliša.



slika 48. pogled na prostor sjeverno od groblja, dio zaštićene kulturno-povijesne cjeline naselja Cerje

2.1.1. ODABIR PROSTORNE STRUKTURE

Osnovni cilj izrade Plana je definiranje organizacije i uređenja postojećeg i proširenih dijelova groblja, kao i sadržaja i površina izvan groblja (parkirališta, površina za prateće usluge prodaje...).

Proširenje groblja planirano je na dvije odvojene prostorne cjeline, sjever i jugozapad, s time da postojeće groblje zauzima centralnu poziciju te se pojavljuje kao prostorni zglob za njihovu međusobnu prostornu vezu.

Već je prije spomenuta činjenica da je površina postojećeg groblja gotovo u potpunosti iskorištena te da je razina opremljenosti i uređenosti općih dijelova niska i ne zadovoljava suvremene potrebe, pa to nalaže da se izvrši plansko kompletiranje postojećih dijelova i osiguraju funkcionalne veze na slobodne površine.

Imajući u vidu mogućnosti i ograničenja ukupnog prostora, cilj Plana je osigurati uvjete za izgradnju na proširenom dijelu groblja, na način da se osigura, uz postojeće, dodatni broj novih grobnih mjesta, dostatnih za idućih 30 godina korištenja.

Osim grobnih mjesta za klasični (zemljani) ukop, u sklopu groblja planirana su:

- grobna mjesta za ukop u grobnice i polaganje urni te kosturnicu,
- mrežu internih prometnica i uređenje otvorenog oproštajnog prostora,

- prostor za grobni simbol,
- ogradu zajedno s ulazima na groblje,
- opremanje groblja komunalnom infrastrukturom,
- odlagalište otpada (ograđeno) sa spremnicima za odvojeno skupljanje otpada (komunalni otpad, plastika, biootpad),
- prostor s deponijem rastresitog materijala,
- česme za vodu i drugu urbanu opremu (klupe, koševi i sl.).

Na prostoru izvan groblja planirano je:

- uređenje pristupnih kolnih i pješačkih površina te parkirališta, kapaciteta prema posebnim propisima,
- javne prometne površine i drugu komunalnu infrastrukturu.

Urbanističko rješenje je načinjeno za ukupan prostor obuhvata Plana u skladu s odrednicama PPGZ-a, a realizaciju je moguće predvidjeti u etapama i/ili fazama, koje će se odrediti prema mogućnostima izvedbe.

2.1.2. PROMETNA I KOMUNALNA INFRASTRUKTURA

Prometno rješenje u sklopu obuhvata ovog Plana određuje parkirališne površine, prometnu dostupnost sadržaja za pogrebna vozila i druga vozila servisnog tipa, kao i dostupnost za interventna vozila (vatrogasci, hitna medicinska pomoć). Radi se o kolnim i pješačkim površinama te o sustavu grobnih staza.

Kolni pristup groblju je iz postojeće ulice Podolnica.

Uz sjevernu i južnu granicu obuhvata se nalaze nerazvrstane prometnice lokalnog tipa koje su uzete u obzir i razmotrena je mogućnost novog prilaza groblju s tih prometnica, naročito za planirano proširenje groblja.

Jedan od ciljeva Plana u rješavanju prometa je bila i provjera dostatnosti parkirališnih površina. U sklopu nedostajućih parkirališnih mjesta planirano je 5% parkirališnih mjesta za potrebe osoba s invaliditetom i smanjenom pokretljivošću. Isto tako planiran je i izdvojeni pristup za dostavno vozilo, vozila zaposlenika, kao i parkirališta za bicikle.

Između postojećeg groblja i planiranih proširenja omogućene su pješačke komunikacije grobnim stazama dovoljne širine za nesmetano kretanje pogrebne povorke, ali i servisnih vozila za održavanje groblja.

Planom su predviđene glavne grobne staze i staze za pristup grobnim mjestima te su definirane u pogledu smjera pružanja, trasa, širina i oblikovanja, a visina je planirana tako da je moguć spoj na staze postojećeg groblja.

Ostala infrastruktura uključuje vodnogospodarsku (vodoopskrba i odvodnja), elektroopskrbnu i elektroničko-komunikacijsku infrastrukturu.

Izvedena komunalna infrastruktura je dijelom nedostatna za potrebe konačnog uređenja groblja te će se stoga morati pojačati kako bi groblje u konačnosti bilo u potpunosti komunalno opremljeno.

To se odnosi na:

- priključak i razvod vodoopskrbne mreže po groblju, kojom bi se trebala osigurati dostupnost vode na više mjesta (a ne samo na jednom kao sada) radi potrebe čišćenja i održavanja grobnih mjesta;
- razvod mreže za prihvat oborinskih voda s uređenih površina groblja (staze i otvoreni oproštajni prostor), parkirališta i pristupnih prometnica, zajedno s njihovim priključkom na postojeći sustav oborinske odvodnje;
- razvod elektrotehničke mreže vanjske rasvjete uz glavne grobne staze i otvoreni oproštajni prostor, kao i uz vanjske prometnice.

Također je određeno više mjesta za postavljanje posuda za prikupljanje otpada prema vrstama smeća koje nastaje na groblju.

2.1.3. OČUVANJE PROSTORNIH POSEBNOSTI LOKACIJE

Prilikom planiranja proširenja groblja pridržavalo se mjera kojima se pospješuje očuvanje prostornih odnosa definiranih tijekom povijesti, a koji se manifestiraju u cjelovitoj slici kompleksa.

Najstariji dio postojećeg groblja ima nepravilan raster, s također nepravilnom glavnom grobnom stazom koja ga dijeli na polje V i polje VI. Grobna mjesta formiraju vrlo guste redove, kod kojih su nadgrobne ploče orijentirane u različitim smjerovima. Najveći problem ovog dijela groblja je da su sve pješačke staze poddimenzionirane, tj. imaju premalu širinu za normalnu pješačku komunikaciju. Iz tog je razloga na većem dijelu groblja gotovo nemoguća pješačka komunikacija između grobnih redova, a ukopi se odvijaju na način da se hoda preko grobnih mjesta, što svakako nije funkcionalno, niti primjereno, te se u sklopu proširenja groblja izbjeglo.

Noviji dio postojećeg groblja, koji se nalazi na jugozapadu od opisanog najstarijeg dijela, je vezan na dvije paralelne grobne staze u smjeru istok-zapad, jedna u osi glavnog pješačkog ulaza, a druga u osi kolnog ulaza na groblje, koje su neuređene i završavaju na zapadnoj ogradi groblja. Spomenuti noviji dio groblja ima ortogonalni raster grobnih redova, a njegova površina je poprečnim stazama podijeljena na 5 grobnih polja različite površine. Između grobnih redova su oformljene pješačke staze, no ne i zelene površine, a nadgrobne ploče su orijentirane u skladu s grobnim redovima. Staze za pristup grobnim mjestima imaju veću širinu nego na najstarijem dijelu, pa je korištenje grobnih mjesta kod pogreba jednostavnije. U oblikovnom smislu zamjetna je shematiziranost u daljnjem korištenju terena, pogotovo na polju III i polju IV.

Groblje Cerje se nalazi uz glavnu prometnicu kojom se ulazi u naselje te je stoga na vidljivoj lokaciji i izloženo pogledima.

Kako bi se očuvala posebnost lokacije i postiglo ambijentalno oblikovanje kao zelene parkovne površine (propisano PPGZ-om), planirana su proširenja groblja na način da se racionalni ortogonalni raster razrahlji zelenilom i položi paralelno sa slojnicama terena.

Centralno u osi obuhvata sjever-jug će se izvesti glavna grobna staza koja će biti glavna poveznica svih dijelova groblja, i postojećih i novoplaniranih. Na nju će se nadovezati sve ostale glavne grobne staze te omogućiti jednostavni pristup svim grobnim poljima.

S obzirom da je na postojećem groblju prisutno vrlo malo zelenila, u rješenju je predviđeno ozelenjivanje groblja sadnjom stablašica uz postojeće i nove glavne grobne staze te uz otvoreni oproštajni prostor. Također je kao vizualna zaštita prema okolnoj izgradnji osigurana zona zaštitnog zelenila na sjeveru i istoku.

Ovim rješenjem je zadržan postojeći koncept groblja, kojim se unutarnje interne prometnice (grobne staze) vežu na vanjske javne površine (na sjeveru, istoku i jugu), a parkiranje vozila je predviđeno većim dijelom na sjeveroistočnom i jugozapadnom uglu obuhvata, neposredno uz nove ulaze u ograđeni prošireni dio groblja.

2.2. CILJEVI PROSTORNOG UREĐENJA GROBLJA

Jedna od temeljnih zadaća prostornog uređenja je zaštita prostora kao potrošne kategorije, pa stoga, gdje god je to moguće, nove sadržaje treba skladno i svrsishodno uklopiti u postojeću urbanu sredinu.

2.2.1. RACIONALNO KORIŠTENJE I ZAŠTITA PROSTORA (U ODNOSU NA POSTOJEĆI I PLANIRANI BROJ STANOVNIKA, GUSTOĆU STANOVANJA, OBILJEŽJA IZGRAĐENE STRUKTURE, VRIJEDNOST I POSEBNOSTI KRAJOBRAZA, PRIRODNIH I KULTURNO-POVIJESNIH I AMBIJENTALNIH CJELINA)

Racionalno korištenje prostora se osigurava izradom, usvajanjem i neposrednim provođenjem prostornog plana, u ovom slučaju UPU Groblja Cerje. U njega su ugrađene mjere kojima se postiže najveća moguća kvaliteta svih elemenata vezanih uz zadanu namjenu prostora, radi njegovog ispravnog korištenja, s ograničenim zadiranjem u prirodni ambijent.

Planom je zaštićeno prirodno i krajobrazno naslijeđe, kulturno-povijesno naslijeđe, resursna dobra te identitet prostora.

U korištenju prostora postignuta je njegova učinkovita funkcionalna organizacija kroz provedbu i uvažavanje sljedećih mjera:

- objektivno sagledavanje potreba za prostorom, procjenom demografskih kretanja i potreba te drugih obilježja ili posebnosti;
- precizno inventariziranje infrastrukturnih datosti (prometnice, vodoopskrba, odvodnja otpadnih voda, elektroopskrba, elektroničke komunikacije i dr.) i procjenu potrebnih (ili poželjnih) infrastrukturnih zahvata kako bi se postigli najviši suvremeni standardi u opremanju groblja;
- zadržavanje i očuvanje prostornih odnosa definiranih tijekom povijesti, koji se manifestiraju u cjelovitoj slici prostora kao kulturnog krajolika;
- očuvanje prostorne homogenosti groblja i definiranju rubova groblja prema okolnim područjima;
- ambijentalno oblikovanje groblja kao zelene parkovne površine kvalitetnim parkovno-pejzažnim rješenjima, kod čega je planirano najmanje 4 m² po grobnom mjestu na proširenjima groblja za zelene odnosno parkovne površine;
- uspostavljen je harmonični odnos sa zatečenim vrijednostima ambijenta, kao i planiranim sadržajima neposredne okolice, koji se kao uvjeti višeg reda repliciraju u obliku koridora ili sličnih prostornih značajki.

2.2.2. UNAPREĐENJE UREĐENJA GROBLJA I KOMUNALNE INFRASTRUKTURE

Urbanističkim rješenjem su predviđeni prostorno-planski preduvjeti za sustavno unapređenje uređenosti i opremljenosti groblja Cerje i ostalih vanjskih sadržaja.

U smislu postizanja tih ciljeva planirano je proširenje groblja s kapacitetom dostatnim za ukupno dosadašnje područje gravitacije, za razdoblje od 30 godina.

Rješenje lokalnog prometa, odnosno rješenje prometnog povezivanja groblja s okolnim naseljima koja mu gravitiraju, parkirališta za osobna vozila, pješačke staze i drugi prometni elementi iz rješenja su osmišljeni tako da ni u danima najveće opterećenosti (veliki sprovodi, vjerski blagdani, Dan mrtvih i sl.) ne ometaju normalno odvijanje prometa na županijskoj prometnici uz koju se nalazi.

Posebna pažnja je posvećena uređenju zelenih površina unutar i izvan groblja, za koje se preporuča uporaba autohtonih i udomaćenih stabala ili biljaka općenito, pazeći pritom da se odaberu vrste koje nemaju agresivno korijenje.

Površina groblja treba se opremiti komunalnom infrastrukturom koja će prostoru dati dodatnu kvalitetu. Za potrebe groblja planirani su:

- vodoopskrbna mreža sa česnama za vodu te vanjski hidranti za zaštitu od požara,
- sustav odvodnje čiste oborinske vode, površinske vode i viška vode iz javnih česmi koji će se moći priključiti na budući sustav odvodnje sjeveroistočnog područja gradske četvrti Sesvete - aglomeracija Glavničica,
- elektroenergetski sustav javne rasvjete unutar ograđenog prostora groblja kao i na parkiralištima u funkciji groblja.

3. PLAN PROSTORNOG UREĐENJA / OBRAZLOŽENJE PLANSKIH RJEŠENJA

Izrazi i pojmovi koji se koriste u ovom planu imaju sljedeće značenje:

Groblje je prostor na kojem se vrši polaganje posmrtnih ostataka umrlih, a sastoji se od unutrašnjeg prostora (prostor unutar ograde groblja) i vanjskog prostora (prostori izvan ograde groblja, ali u funkciji groblja).

Unutrašnji prostor groblja čine:

- površine za ukop,

- interne prometnice,
- mrtvačnica,
- otvoreni oproštajni prostor,
- površine za postavu grobnog simbola,
- zelenilo i
- odlagalište groblja,

a u vanjski prostor groblja spadaju:

- parkirališta,
- pješačke površine,
- prateće usluge prodaje i
- zaštitno zelenilo.

Grobno polje je površina za ukop koju čini više grobnih redova s pristupnim stazama i zelenim površinama.

Grobni red je niz grobnih mjesta.

Grobno mjesto (grob) je građevina za ukop pokojnika, a osim podzemnog i nadzemnog dijela građevine uključuje i nadgrobni uređaj (spomenik, pokrovna ploča i drugi elementi i oprema uređenog grobnog mjesta).

Prema načinu ukopa grobno mjesto može biti:

- zemljani grob,
- grobnica,
- kazeta za urne,
- niša za urne u kolumbarijskom zidu,
- kosturnica.

Ukopno mjesto je mjesto za ukop unutar grobnog mjesta.

Zemljani grob je grobno mjesto za ukop lijesa direktno u zemlju sa zemljanim pokrovom.

Grobnica je grobno mjesto izvedeno kao, većim dijelom u tlo ukopana, armiranobetonska građevina, u koju se na metalnu ili betonsku konstrukciju polažu ljesovi te koja je zatvorena demontažnom betonskom ili kamenom pločom.

Kazeta za urne je grobno mjesto izvedeno kao gotovi armiranobetonski element u obliku kutije ukopan u teren te se u njega polažu urne s pepelom pokojnika.

Kolumbarijski zid je građevina koji služi za smještaj urni s pepelom pokojnika.

Niša za urne je grobno mjesto u kolumbarijskom zidu.

Kosturnica (osarij) je skupna grobnica koja služi za konačni smještaj kostiju nakon isteka roka mirovanja te kao depo kostiju napuštenih grobova koje se ukapaju u veća grobišta bez posebnih oznaka.

Interne prometnice groblja su pješačke i kolno-pješačke površine unutar ograde groblja.

Interne prometnice se dijele na:

- glavne grobne staze i
- grobne staze za pristup grobnim mjestima.

Glavne grobne staze su pješačke i/ili kolno-pješačke površine, uključujući proširenja, koje povezuju grobna polja međusobno i s ulazima na groblje te s mrtvačnicom i otvorenim oproštajnim prostorom.

Grobne staze za pristup grobnim mjestima su pješačke površine koji povezuju grobna mjesta unutar jednoga grobnog polja.

Mrtvačnica je građevina koja služi kao zatvoreni oproštajni prostor, a sastoji se od oproštajne dvorane i pomoćnih prostorija.

Grobni simbol (kenotaf) predstavlja nadgrobni spomenik podignut pokojniku kojem se ne zna stvarno počivalište. U našem kulturnom okruženju najčešći simbol u funkciji kenotafa predstavlja križ ili simbolička skulptura.

3.1. PROGRAM GRADNJE I UREĐENJA PROSTORA (PROGRAM UREĐENJA GROBLJA)

3.1.1. IZVJEŠĆE O POGODNOSTI LOKACIJE

Groblje Cerje se nalazi na krajnjem istoku Grada Zagreba, sjeverno od Sesvetskog Kraljevca, uz županijsku cestu, ulica Podolnica.

Prometna povezanost lokacije groblja s okolnim naseljima, koja na njega gravitiraju, je relativno dobra, kod čega je važno naglasiti da se radi o županijskoj cesti kojom je Cerje povezano ne samo s okolnim naseljima već i s ostalim naseljima u Gradu Zagrebu te u susjednoj Zagrebačkoj županiji.

Teren groblja je blago nagnut od sjevera prema jugu, pa se stoga zbog prirodne nagnutosti terena oborinske vode neće zadržavati na ovom prostoru. Na postojećem i planiranom dijelu groblja do sada nije utvrđena pojava visokih podzemnih voda.

Pogodnost lokacije se sastoji i u tome što se prostor groblja nalazi na dovoljnoj udaljenosti od vodotoka, a nalazi se i izvan vodozaštitnih područja te izvan svih drugim režima zaštite okoliša ili prirode.

Moguće je i opremanje i priključenje groblja na električnu i komunalnu infrastrukturu jer postoji sustav vodoopskrbe, elektroopskrbe i električne komunikacije, dok je realizacija odvojenog sustava odvodnje u fazi projektiranja.

Može se konstatirati da se, s gledišta smještaja, prometne povezanosti i drugih infrastrukturnih preduvjeta, groblje nalazi na povoljnom položaju.

3.1.2. PROGRAM POTREBA (PRORAČUN DIMENZIJA GROBLJA I SADRŽAJA S ISKAZOM POVRŠINA, BROJEM I KAPACITETOM UKUPNIH MJESTA)

Prema podacima Gradskih groblja, na postojećem groblju, što znači u sklopu navedenih sedam grobnih polja (polje I, polje II, polje IIa, polje III, polje IV, polje V i polje VI – u Planu s dodanom oznakom GP-postojeće groblje), izvedeno je oko 1600 grobnih mjesta različitih tipova (zemljani ukop, grobnice, kazete za urne).

Prema navedenoj koncepciji glavnih grobnih staza danim u sklopu urbanističkog rješenja, predviđeno je oformljenje 8 novih grobnih polja i to:

- 2 grobna polja s kolumbarijskim zidovima s nišama za urne;
- 4 mješovita grobna polja za ukop u zemljanim grobovima, grobnicama te s kazetama za polaganje urni;
- 2 grobna polja s kazetama za polaganje urni.

Veličine novih grobnih polja proizašle su iz koncepta prostorne organizacije uzimajući u obzir propisane najveće udaljenosti pojedinog grobnog mjesta od ruba grobnog polja, maksimalnu dužinu grobnog reda te maksimalni broj grobnih mjesta u pojedinom grobnom polju.

Ukupno je u sklopu novopredviđenih grobnih polja planirano 740 grobnih mjesta, odnosno 2878 ukupnih mjesta.

Prema odredbama Pravilnika o grobljima (NN 99/02) dimenzioniranje groblja vrši se prema potrebama ukopnih mjesta, a na temelju podataka o broju ukopa dnevno ili godišnje, uzimajući u obzir gravitacijsko područje razmatranog groblja, odnosno njegov broj stanovnika, smrtnost, te vrijeme mirovanja koje se kreće od 15 – 30 godina.

Prema istom pravilniku potrebne površine ukopnih mjesta utvrđuju se na temelju broja sahrana, tipa i broja grobnih mjesta i potrebne površine za grobno mjesto te površine za ostale sadržaje groblja, kod čega je usvojen opći normativ da je potrebno predvidjeti 2 m² prostora groblja po stanovniku.

Područje koje gravitira groblju Cerje obuhvaća naselja Cerje, Budenec, Glavničica, Šašinovec, Drenčec, Dumovec i dio Sesvetskog Kraljevca. Prema popisu stanovništva iz 2011. Državnog zavoda za statistiku na gravitacijskom području živi oko 8000 stanovnika.

Prema evidenciji koja se vodi o broju ukopa unazad 10 godina, a koju vodi pravna osoba Zagrebački holding d.o.o., Podružnica Gradska groblja, zadužena za upravljanje ovim grobljem, vidljiv je prosječni broj od 55 ukopa godišnje, od čega 15 u nova grobna mjesta.

S obzirom na navedene podatke, broj planiranih ukopnih mjesta je dovoljan za razdoblje od 30 godina.

Iako postoji oko dvanaest uobičajenih metoda proračuna dimenzija groblja i sadržaja uz groblje, za ovaj primjer groblja Cerje je primijenjena metoda Cornelius Gurlitt (Handbuch des Stadtebaues. Architekturverl. Berlin 1920. str. 440.), koja je odabrana prvenstveno zbog svoje jednostavnosti i primjenjivosti.

Obračun po ovoj metodi je baziran na slijedećim faktorima:

- broju umrlih osoba, koji se godišnje sahranjuju na groblju,
- 30 godišnjem roku mirovanja ili rotacijskom turnusu i
- na normativu o prosječnoj bruto površini groba od 6-14 m² po grobu, u koju su uključene sve površine unutarnjih i vanjskih sadržaja groblja.

Pregledna formula za izračun je:

$$P_{\text{bruto}} = \text{BROJ UKOPA GODIŠNJE} \times \text{BRUTO PROSJEČNA POVRŠINA GROBA} \times \text{VRIJEME MIROVANJA}$$

Za predmetno groblje Cerje izračun je proveden u rasponskoj varijanti minimalnih i maksimalnih faktora, što izgleda ovako:

$$P_{\text{bruto minimalo}} = 55 \times 6 \times 15 = 4.950\text{m}^2 = 0,50 \text{ ha}$$

$$P_{\text{bruto maksimalno}} = 55 \times 14 \times 30 = 23.100\text{m}^2 = 2,31 \text{ ha}$$

Proračun putem normativa za broj stanovnika:

$$P_{\text{bruto}} = \text{NORMATIV POVRŠINE PO STANOVNIKU} \times \text{BROJ STANOVNIKA KOJI GRAVITIRA GROBLJU}$$

$$P_{\text{bruto minimalo}} = 2 \times 8.000 = 16.000\text{m}^2 = 1,60 \text{ ha}$$

Predviđena čestica groblja s proširenjima je 2,4 ha što je više od svih dobivenih potrebnih površina groblja.

3.1.3. ETAPNOST I UVJETI REALIZACIJE I KORIŠTENJA

Odlukom o izradi Plana je navedeno da je pri utvrđivanju rasporeda novih grobnih polja kao i ostalih grobnih sadržaja potrebno Planom omogućiti faznu i/ili etapnu realizaciju zahvata u prostoru. Zakonom o prostornom uređenju etapnost i/ili faznost građenja definira se jednom ili više lokacijskih dozvola te ovaj plan to omogućava.

3.2. OSNOVNA NAMJENA PROSTORA

Planom su određene površine za uređenje novih grobnih polja (za ukop u zemlji, ukop u grobnice, kazete za urne i kolumbarijski zid za urne), za izgradnju ostalih grobnih građevina te novih prometnih površina unutar i izvan groblja, kao i uređenje zelenih površina unutar groblja i izvan groblja.

Određene su slijedeće osnovne grupe namjene površina:

POVRŠINA POSTOJEĆEG GROBLJA (G_P) koja podrazumijeva postojeća grobna polja s različitim grobnim mjestima (GP-I, GP-II, GP-IIa, GP-III, GP-IV, GP-V, GP-VI), postojeću mrtvačnicu s otvorenim oproštajnim prostorom te planirano parterno i hortikulturno uređenje postojećih zelenih površina, internih prometnica i planirane površine za postavu grobnog simbola.

POVRŠINE ZA PROŠIRENJE GROBLJA (G_N) koje podrazumijevaju:

- površinu sjeverno od postojećeg groblja, koja obuhvaća planirana mješovita grobna polja (GN-VII i GN-VIII), kolumbarijski zid s nišama za urne (GN-VIIa), planiranu površinu za izgradnju kosturnice, planirane interne prometnice i zelene površine unutar groblja te površinu za prateće usluge prodaje;
- površinu jugozapadno od postojećeg groblja, koja obuhvaća planirana mješovita grobna polja (GN-IX i GN-X), grobna polja s kazetama za urne (GN-IXa i GN-IXb), kolumbarijski zid

s nišama za urne (GN-Xa), planirane interne prometnice i zelene površine unutar groblja te gospodarsko dvorište i površinu za prateće usluge prodaje.

ZAŠTITNE ZELENE POVRŠINE (Z) koje služe funkciji odvajanja groblja i stvaranja vizualne barijere prema okolnim prostorima.

PROMETNE POVRŠINE (IS) koje obuhvaćaju površine svih javnih prometnica i parkirališta groblja.

3.3. ISKAZ PROSTORNIH POKAZATELJA ZA NAMJENU, NAČIN KORIŠTENJA I UREĐENJA POVRŠINA

Prostorni pokazatelji za namjenu površina:

NAMJENA	POVRŠINA* (m ²)	UDIO (%)
površina postojećeg groblja (GP)	12.961	41,51
površine za proširenja groblja (GN)	9.920	31,77
zaštitne zelene površine (Z)	568	1,82
prometne površine (IS)	7.777	24,90
UKUPNO	31.226	100,00

*površine u tablici izračunate su približno, s mogućim odstupanjem

3.4. PROMETNA I ULIČNA MREŽA

3.4.1. JAVNE PROMETNICE

Unutar obuhvata Plana nalaze se dijelovi koridora javnih prometnica:

- dio koridora ulice Podolnica / Cerske ceste,
- dio koridora lokalne prometnice uz sjevernu granicu Plana,
- dio koridora lokalne prometnice uz južnu granicu Plana.

Planom se predviđa rekonstrukcija javnih prometnica u obuhvatu Plana.

Određena je ukupna širina javno prometnih površina te načelni raspored pojedinih površina dok će konačno oblikovanje prometnica biti definirano aktima za provedbu.

3.4.2. PARKIRALIŠTA ZA POTREBE GROBLJA

Odlukom o donošenju PPGZ-a nisu propisani kriteriji za izračun parkirališnih mjesta za potrebe groblja, tako da je potreban broj trebalo odrediti na temelju poznatih potreba ili na temelju odrednica koje se koriste u praksi.

Jedna od mogućnosti je bila određivanje parkirališnih mjesta prema uređenoj površini groblja, što je u našem slučaju, prema kriteriju za groblja površine preko 10.000 m² – 1PM na 500 m² uređene površine groblja, iznosilo minimalno 45 parkirališnih mjesta, kako je i predviđeno Planom.

Osim osiguranih parkirališnih mjesta, od kojih je 4 za potrebe osoba s invaliditetom i smanjenom pokretljivošću, osigurana su i parkirališna mjesta za autobus i taxi te za službeno vozilo.

Sva predviđena parkirališna mjesta raspoređena su na 3 parkirališta:

- uz sjevernu stranu postojećeg groblja (postojeće parkiralište),
- uz južnu stranu jugozapadnog proširenja groblja,
- uz istočnu stranu postojećeg groblja (postojeće parkiralište), u koridoru ulice Podolnica.

Sa svih parkirališta osigurani su pješачki pristupi ograđenom prostoru groblja, a sa novog jugozapadnog parkirališta i kolni pristup gospodarskom dvorištu.

Unutar površina parkirališta određen je raspored i širina prometnih traka te položaj i minimalna širina nogostupa, zelenih površina i parkirališnih mjesta te je prikazan način priključenja parkirališta na prometnu mrežu.

3.4.3. PJEŠAČKE POVRŠINE

Planom je predviđeno uređenje postojećih i izgradnja novih pješačkih površina, i unutar i izvan ograđenog prostora groblja.

Zadržavaju se postojeći pješački pristupi na groblje te se planira izgradnja dva nova pješačka pristupa, tako da su omogućeni na četiri mjesta i to:

- na sjevernoj strani kroz novi ulaz s postojećeg parkirališta,
- na istočnoj strani na dva mjesta – postojeći sporedni ulaz na sjeveroistočnom uglu i glavni pješački ulaz sjeverno od mrtvačnice,
- na južnoj strani kroz novi ulaz s planiranog parkirališta.

3.4.4. INTERNE PROMETNICE GROBLJA

Unutar ograđenog prostora groblja Planom su predviđene interne prometnice groblja – glavne grobne staze i grobne staze za pristup grobnim mjestima. Predviđeno je uređenje postojećih i izgradnja novih internih prometnica.

Kontinuitet kretanja između postojećeg dijela groblja i dijelova za proširenje groblja ostvaruje preko novoplaniranih i postojećih internih prometnica. Interne prometnice na postojećem groblju su nedovršene. Unutar površina između postojećih grobnih polja planirano je parterno uređenje glavnih grobnih staza i grobnih staza za pristup grobnim mjestima na postojećem groblju.

Sve nove staze na groblju, te postojeće kod kojih je to moguće, moraju biti izvedene bez prostornih barijera za kretanje osoba sa invaliditetom i smanjene pokretljivosti te omogućiti prolaz kolica za prijevoz ljesova i radnih vozila na groblju.

Pješački pristup grobnim poljima predviđen je glavnim grobnim stazama, a grobnim mjestima grobnim stazama unutar grobnih polja. Sustav staza je postavljen tako da je pristup kolicima s lijesom svakom polju moguć najmanje iz dva smjera.

Širine novih grobnih staza kao i njihov najveći uzdužni i poprečni nagib određen je prema važećem Pravilniku o grobljima, te tako da se omogući neometano kretanje i ugodno hodaње u pogrebnoj povorci, s kolicima kojima se prevozi lijes pokojnika, rubom grobnih polja. Lijes pokojnika se po potrebi može provesti do grobnog mjesta gdje se vrši ukop i po grobnim stazama unutar grobnog polja.

U prostoru groblja dozvoljeno je isključivo kretanje pješaka i iznimno kretanje vozila u svrhu održavanja i uređivanja grobnih površina, kao i za potrebe izvođenja građevinskih radova na groblju.

Sve glavne grobne staze na proširenjima groblja i novouređene glavne grobne staze na postojećem groblju su predviđene da posluže kao pristup vatrogasnim i komunalnim vozilima.

3.5. INFRASTRUKTURNE MREŽE

3.5.1. ELEKTRONIČKA KOMUNIKACIJSKA INFRASTRUKTURNA MREŽA

Trase vodova elektroničke komunikacijske infrastrukture ucrtane u Plan su načelne. Detaljno određivanje trasa utvrđuje se aktom za provedbu prostornog plana sukladno posebnim uvjetima nadležnog javnopravnog tijela. Mjesto konekcije na postojeću elektroničku komunikacijsku mrežu potrebno je riješiti u skladu s uvjetima nadležne službe. Pristup elektroničkoj komunikacijskoj mreži mrtvačnice potrebno je osigurati kabelskom kanalizacijom. Koridor za izgradnju kabelske kanalizacije treba predvidjeti u koridoru glavne grobne staze. Planom se planira postojeću trasu elektroničke komunikacijske infrastrukture (južno od mrtvačnice) izmjestiti u pješačku stazu uz ulicu Podolnica. Dopušta se postava vanjskog kabineta-ormarića za smještaj elektroničke komunikacijske opreme u slučaju potrebe uvođenja novih tehnologija ili pristupa novih operatora, odnosno rekonfiguraciji mreže. Planom se omogućava ugradnja odgovarajućih montažnih kabelskih zdenaca. U obuhvatu Plana se ne planira postava baznih stanica ili antenskih prihvata.

3.5.2. KOMUNALNE INFRASTRUKTURNE MREŽE

Unutar obuhvata Plana predviđa se i omogućuje rekonstrukcija i gradnja svih komunalnih infrastrukturnih mreža potrebnih za funkcioniranje groblja te onih za kojima se pokaže potreba. Komunalnu infrastrukturu treba graditi unutar prometnih površina (prvenstveno u sklopu kolnika i pješačkih površina) te unutar internih prometnica groblja, poštujući minimalne dopuštene udaljenosti između pojedinih vodova infrastrukturne mreže.

SUSTAV VODOOPSKRBE

Planira se izgradnja vodoopskrbne mreže groblja koja se veže na postojeću mrežu u koridoru u ulici Podolnica (Ø 90 mm - prostor groblje ima direktan priključak na vodovodnu cijev).

Dimenzije priključnih vodova vodoopskrbne mreže unutar obuhvata Plana te način i mjesto priključenja vodoopskrbne mreže (hidrantske mreže) potrebno je odrediti hidrauličkim proračunom. Planom se omogućava rekonstrukcija i izmjena mjesta postojećeg vodoopskrbnog priključka u ulici Podolnica. Vodoopskrbnu mrežu treba formirati prstenasto (ukoliko je to moguće) radi izjednačenja tlaka u mreži i opskrbe vodom iz dva smjera.

Vodoopskrbne cjevovode treba polagati u pješačke površine (glavne staze) i ispod kolnika planiranih prometnih površina. Na glavnim račvanjima cjevovoda treba predvidjeti betonska okna s ventilima za mogućnost isključivanja pojedine grane iz uporabe. Vodovodne cijevi potrebno je polagati u rov čija se širina utvrđuje prema profilu cjevovoda, na propisnu dubinu kao zaštita od smrzavanja i mehaničkog oštećenje cijevi, a posebnu pažnju potrebno je obratiti u čvorovima i križanjima s ostalom komunalnom, energetsom i elektroničkom infrastrukturom.

Hidrante je potrebno spojiti na vod lokalne mreže, uz obaveznu izvedbu zasuna, sukladno Pravilniku o hidrantskoj mreži za gašenje požara.

Na groblju će se postaviti 7 novih česmi za vodu (grobni slavina) na pješačkim ulazima s parkirališta (južno, sjeverno i istočno) i uz glavne staze. Česmu za vodu (grobnu slavinu) na vodoopskrbnu mrežu priključiti cjevovodima prema hidrauličkom proračunu.

Zgrada mrtvačnice je postojeća, kao i rješenje njene vodoopskrbe i njenog spoja na vodoopskrbnu mrežu.

SUSTAV ODVODNJE

Planom proširenja postojećeg groblja Cerje planirano je rješenje sustava odvodnje spajanjem na budući sustav odvodnje sjeveroistočnog područja gradske četvrti Sesvete - aglomeracija Glavničica. Do izgradnje sustava odvodnje sjeveroistočnog područja gradske četvrti Sesvete - aglomeracija Glavničica, čiste oborinske vode s prostora groblja, površinske i višak voda iz česmi, odvest će se do najbližeg lokalnog recipijenta (otvoreni kanal uz ulicu Podolnica) s prethodnim odgovarajućim tretiranjem u separatoru sukladno Pravilniku o graničnim vrijednostima emisije otpadnih voda, a prema posebnim uvjetima Hrvatskih voda.

Sustav odvodnje sanitarnih voda mrtvačnice se u I. fazi spaja na sabirnu jamu, a po izgradnji budućeg kanalizacijskog sustava u ulici Podolnica se spaja na budući fekalni kanal u ulici Podolnica.

Sustav odvodnje oborinskih voda (površinskih) kao i viška voda iz česmi predviđa se realizirati izgradnjom mreže oborinskih kanala s pripadnim posebnim građevinama (ispusti, kišni preljev, separator, slivnik). Prihvat oborinskih voda sa staza duž kojih su položeni oborinski kanali treba obavljati slivnicima. Tako je Planom omogućeno skupljanje oborinskih voda te njihovo ponovno korištenje.

Dimenzije priključnih vodova mreže odvodnje unutar obuhvata plana potrebno je odrediti hidrauličkim proračunom. Cjelokupni sustav interne odvodnje oborinskih voda mora zadovoljiti uvjete vodonepropusnosti.

Zgrada mrtvačnice je postojeća, kao i rješenje njene odvodnje. Planom je omogućeno spajanje na budući sustav odvodnje sjeveroistočnog područja gradske četvrti Sesvete - aglomeracija Glavničica (fekalni kanal u ulici Podolnica).

SUSTAV ELEKTROOPSKRBE

Planom se utvrđuje izgradnja elektroenergetske infrastrukture, i to niskonaponske električne kableske mreže, priključenjem na postojeću niskonaponsku mrežu u koridoru ulice Podolnica.

Planom se predviđa nadzemni elektroopskrbni sustav mrtvačnice na stupovima zamijeniti kablskim razvodom. Polaganje novih kao i prelaganje i eventualnu zaštitu ili izmicanje postojećih elektroenergetskih vodova treba projektirati i izvesti prema „Tehničkim uvjetima za izbor i polaganje elektroenergetskih kabela nazivnog napona 1 kV do 35 kV“. Planom se omogućava rješenje grijanja objekta mrtvačnice električnom energijom.

Javna rasvjeta će se izvesti na parkiralištima u funkciji groblja (sjeverni, južni i istočni prostori parkirališta), uz ulaze u groblje, uz glavne grobne staze te na površini otvorenog oproštajnog prostora. Trase kabela su u pravilu ispod pješačkih površina.

OBNOVLJIVI IZVORI ENERGIJE

Planom je dopušteno korištenje obnovljivih izvora energije ugradnjom fotonaponskih panela, koji se mogu koristiti za zagrijavanje, odnosno hlađenje mrtvačnice, pripremu tople vode ili proizvodnju električne energije. Fotonaponski paneli se mogu postaviti na krov mrtvačnice.

OPREMA ZA UREĐENJE I ODRŽAVANJE GROBLJA

U skladu s važećim Pravilnikom o grobljima su predviđene površine za uređenje odmorišta te lokacije za postavu koševa za otpatke i spremnika za otpad koji nastaje na groblju.

Na mjestima određenim Planom mogu se postavljati spremnici za komunalni otpad. Planom je određen prostor odlagališta groblja unutar gospodarskog dvorišta na jugozapadnom uglu proširenja groblja.

3.6. UVJETI KORIŠTENJA, UREĐENJA I ZAŠTITE POVRŠINA

3.6.1. UVJETI I NAČIN GRADNJE GROBLJA

Organizacija i uređenje groblja mora biti u skladu sa svim zakonima, propisima i normativima povezanim s predmetnim područjem planiranja i projektiranja.

Prema Pravilniku o grobljima prostor groblja potrebno je ograditi ogradom. Ograda groblja, zajedno s ulazima i kolumbarijskim zidovima mora činiti skladnu cjelinu, kvalitetno arhitektonski oblikovanu dajući cijelom groblju individualnost.

Radi informiranja posjetitelja ispred novih ulaza na sjeveru i jugu planirane su pješačke površine kao predprostori ulaza, s uređenim zelenim otokom sa stablom japanskog javora (*Acer palmatum*) kao orijentacijskom točkom.

UVJETI I NAČIN GRADNJE NA POSTOJEĆEM DIJELU GROBLJA

UVJETI I NAČIN GRADNJE NA POVRŠINI POSTOJEĆIH GROBNIH POLJA

Postojeća grobna polja izgrađena su gotovo u potpunosti pa je na njima Planom dopuštena samo rekonstrukcija postojećih grobnih mjesta. Zbog lakše orijentacije na groblju sva polja i redove treba označiti, a gdje to dopušta stanje na terenu treba postaviti koševe za otpatke te organizirati odmorišta s klupama.

UVJETI I NAČIN UREĐENJA POSTOJEĆIH INTERNIH PROMETNICA

Interne prometnice postojećeg dijela groblja priključene su i kolno i pješački direktno na ulicu Podolnica (svi postojeći istočni ulazi).

Kako je već ranije navedeno, interne prometnice na postojećem groblju su nedovršene te se Planom predviđa njihovo parterno uređenje. Pri tom uređenju potrebno je voditi računa da građevna konstrukcija glavnih grobnih staza bude izvedena tako da može služiti kao pristup vatrogasnim i komunalnim vozilima te vozilima groblja, ako im to širina omogućava.

Potrebno je glavne grobne staze osvjetliti javnom rasvjetom te na njihovoj površini riješiti odvodnju oborinskih voda. Gdje god je moguće maksimalni uzdužni i poprečni nagibi trebali bi se uskladiti s normativima iz važećeg Pravilnika o grobljima.

UVJETI I NAČIN UREĐENJA ZELENIH POVRŠINA POSTOJEĆEG GROBLJA

Hortikulturno uređenje postojećeg groblja planirano je na način da se obuhvati cijeli prostor zajedno s proširenjima groblja i time formira jedna cjelina. Nastojalo se odabirom biljnih vrsta različitih morfoloških svojstava (oblik, habitus, boja, tekstura) stvoriti specifični karakter predmetnog groblja.

Na prostoru unutar granica postojećeg groblja nije izvedeno hortikulturno uređenje, dok na rubnim dijelovima groblja nalazimo uređene zelene površine. Na sjevernom dijelu postojećeg groblja sporadično je zasađena živa ograda te nekoliko bjelogoričnih i crnogoričnih stabala. Na istočnom dijelu postojećeg groblja, sjeverno i južno od glavnog pješačkog ulaza, uz metalnu ogradu, zasađena je živa ograda. Jedino visoko zelenilo na tom dijelu postojećeg dijela groblja nalazi se s istočne strane mrtvačnice. Obzirom da su na živoj ogradi uočeni znakovi sušenja, potrebno je planirati dopunu zdravim sadnicama iste biljne vrste ili zamjensku sadnju drugom vrstom, npr. pačempresom (*Chamaecyparis lawsoniana*). Ostalo postojeće zelenilo je potrebno zadržati ukoliko ne postoje razlozi za njihovo uklanjanje (loše zdravstveno stanje stabala, ugrožavanje grobova i drugo).

Na postojećem groblju unutar postojeće površine koja se koristi kao grobne staze, zbog velike širine planira se uređenje zelenog pojasa uz uređenje staza.

Uz središnju glavnu stazu postojećeg dijela groblja u smjeru sjever-jug, na koju će se nastavljati glavne staze proširenja groblja prema sjeveru i jugozapadu, radi već izvedenih grobnih polja, za sadnju su predviđeni pojedinačni grmovi lovorvišnje (*Prunus laurocerasus*). Grmove bi trebalo orezivati na način da formiraju okruglastu formu, kako se ne bi narušio vizualni dojam stvoren sadnjom kuglastog javora predviđenog uz glavne grobne staze proširenja groblja.

Na glavnoj stazi u osi glavnog ulaza na groblje planiran je drvored stupaste tise (*Taxus baccata* "Fastigiata") u jednakim razmacima, a u nastavku, kao uređenje proširenog otvorenog oproštajnog prostora ispred mrtvačnice, planirana je sadnja dva stabla crvenolisnog javora (*Acer platanoides* "Crimson sentry"), stupastog oblika.

Obzirom da se s istočne strane mrtvačnice, prema ulici Podolnica, nalaze crnogorična stabla i zapadno uz mrtvačnicu planira se sadnja crnogorične vrste, ali manjeg habitusa u funkciji pokrivača tla. U tu svrhu predlaže se sadnja puzajuće borovice (*Juniperus horizontalis* "Glauca").

Uz kolni ulaz na groblje iz ulice Podolnica, planirana je sadnja pojedinačnog stabla japanskog javora (*Acer palmatum*) koji ima dekorativnu funkciju, a uz njega patuljasta stabla konike (*Picea glauca* "Conica") i neke manje cvjetne vrste kako bi upotpunili taj prostor.

Ostale zelene površine postojećeg groblja uređuju se kao travnate površine uz mogućnost sadnje manjih grmolikih i cvjetnih vrsta te pojedinačnih stabala.

Gdje je to dopuštao postojeći prostor, na zelenim površinama uz staze Planom su utvrđene načelne lokacije za odmorišta s klupama i koševе za otpatke, koje bi, zajedno s eventualnim klupama i koševima unutar postojećih grobnih polja, trebale biti razmještene tako da pokrivaju grobna mjesta u radijusu prema važećem Pravilniku o grobljima, ako to lokalni uvjeti omogućuju.

Planom su određene i lokacije česmi (grobne slavine za uzimanje vode za cvjetne aranžmane u vazama i zalijevanje grobnih nasada), te su određene i posebno označene načelne lokacije za smještaj tipskih metalnih ili PVC spremnika za grobni otpad, koje moraju biti lako dostupne no ograđene i vizualno skrivene od ostalih površina.

UVJETI I NAČIN GRADNJE NA POVRŠINI ZA POSTAVU GROBNOG SIMBOLA

Na groblju postoji križ, postavljen centralno između polja GP-V i GP-VI, no planirana je još jedna površina za postavu grobnog simbola, više centralno u odnosu na ukupnu površinu groblja s proširenjima, na sjecištu glavnih grobnih staza, između grobnih polja GP-I, GP-II, GP-

Ila i GP-VI. Taj novi grobni simbol može biti križ ili simbolička skulptura, visine do 10 m od razine okolnog terena, tako da može doprinijeti vizualnom identitetu groblja.

UVJETI I NAČIN REKONSTRUKCIJE MRTVAČNICE

Postojeća zgrada mrtvačnice zadovoljava sve potrebe postojećeg i planiranog proširenja groblja te trenutno ne postoji potreba za njenim proširenjem. No Planom je omogućena rekonstrukcija ili izgradnja zamjenske zgrade mrtvačnice unutar postojećih gabarita u skladu s ambijentalnim vrijednostima groblja.

UVJETI I NAČIN UREĐENJA OTVORENOG OPROŠTAJNOG PROSTORA

U sklopu parternog uređenja internih prometnica planira se proširenje i uređenje otvorenog oproštajnog prostora, što obuhvaća primjerenu završnu obradu hodne površine, osvjetljenje javnom rasvjetom te odvodnju oborinskih voda.

S obzirom da se ne planira proširenje mrtvačnice, Planom je omogućena izgradnja ozelenjene pergole ili nadstrešnice, ako se za tim pokaže potreba.

UVJETI I NAČIN GRADNJE NA DIJELOVIMA ZA PROŠIRENJE GROBLJA

VELIČINA I OBLIK GROBNIH POLJA

Veličine grobnih polja su proizašle iz propisanih najvećih udaljenosti pojedinog grobnog mjesta od ruba grobnog polja, odnosno iz maksimalne dužine grobnog reda, te maksimalnog broja grobnih mjesta u pojedinom grobnom polju.

Planirano je 8 novih grobnih polja:

- dva grobna polja s kolumbarijskim zidovima s nišama za urne (GN-VIIa i GN-Xa);
- četiri mješovita grobna polja za ukop u zemljanim grobovima, grobnicama te s kazetama za polaganje urni (GN-VII, GN-VIII, GN-IX i GN-X);
- dva grobna polja s kazetama za polaganje urni (GN-IXa i GN-IXb).

Potrebno je označiti grobna polja i grobne redove, a prema važećem Pravilniku o grobljima ukupni broj grobnih mjesta u jednom polju je najviše 200.

UVJETI, NAČIN GRADNJE I UREĐENJE NOVIH GROBNIH MJESTA

Prema traženju Zagrebačkog holdinga d.o.o., Podružnice Gradska groblja Planom su predviđeni sljedeći tipovi grobnih mjesta:

- tip Z3U – zemljani grob ukop najviše triju ljesova s nadgrobim uređenjem s prostorom za urne;
- tip G4 – grobnica za ukop najviše četiri ljesa;
- tip G6 – grobnica za ukop najviše šest ljesova;
- tip U4 – kazeta za urne za polaganje najviše 4 urne;
- tip U6 – kazeta za urne za polaganje najviše 6 urni;
- tip KZ4 – niša u kolumbarijskom zidu za najviše 4 urne;
- tip KZ6 – niša u kolumbarijskom zidu za najviše 6 urni;
- kosturnica (osarij).

Odredbama za provedbu ovog plana definirane su bruto i neto dimenzije grobnih mjesta, dubina ukopa te način njihovog uređenja i gradnje, prema važećem Pravilniku o grobljima ili prema traženju Zagrebačkog holdinga d.o.o., Podružnice Gradska groblja, pravne osobe zadužene za upravljanje ovim grobljem.

UVJETI I NAČIN UREĐENJA PLANIRANIH INTERNIH PROMETNICA

Interne prometnice na proširenjima groblja nemaju direktan priključak na javnu prometnu mrežu već se na nju priključuju ili preko internih prometnica na postojećem groblju ili preko pješačkih i kolno-pješačkih površina u sklopu parkirališta groblja (sjeverni i južni ulaz). Tako je kolni pristup proširenjima groblja je omogućen samo preko internih prometnica postojećeg groblja i postojećeg kolnog ulaza iz ulice Podolnica.

Interne prometnice proširenja groblja obuhvaćaju glavne grobne staze i grobne staze za pristup grobnim mjestima, a cijela mreža je postavljena tako da omogući pristup kolicima s

lijesom najmanje iz dva smjera. Njihova izvedba i uređenje planirano je u potpunosti u skladu s važećim Pravilnikom o grobljima, kako je navedeno u Odredbama za provedbu Plana.

UVJETI I NAČIN UREĐENJA PLANIRANIH ZELENIH POVRŠINA PROŠIRENJA GROBLJA

Prema odredbama Prostornog plana Grada Zagreba na dijelu proširenja groblja potrebno je osigurati standard od najmanje 4 m² zelenih površina po grobnom mjestu na malim gradskim (mjesnim) grobljima, te se one moraju oblikovati kao zelene parkovne površine kvalitetnim parkovno-pejzažnim rješenjima. Za planiranih 740 grobnih mjesta potrebna zelena površina iznosi najmanje 2960 m².

Planom je dano hortikulturno rješenje svih zelenih površina na groblju, i na postojećem dijelu i na proširenjima, koje planirano na način da formira jedna cjelina te da se stvori specifični karakter predmetnog groblja.

U hortikulturnom uređenju na predmetnom prostoru mogu se razlikovati drvoredi koji će biti smješteni uz glavne staze, zelenilo između grobnih redova (živa ograda) te zelene površine s biljnim vrstama koje će imati vizualnu i funkcionalnu ulogu.

Na centralno smještenim glavnim stazama, u smjeru sjever-jug, planira se sadnja drvoreda. U tu svrhu planirana je sadnja kuglastog javora (*Acer platanoides* "Globosum") koji je prikladan za sadnju u prostorno ograničenim ambijentima.

Na glavnoj stazi u smjeru istog-zapad, na granici između postojećeg groblja i jugozapadnog proširenja, planirana je sadnja stupaste tise (*Taxus baccata* "Fastigiata") u jednakim razmacima, kao i na glavnoj stazi postojećeg groblja u osi glavnog pješačkog ulaza.

Na rubnom pojasu zelenila na zapadnoj granici oba proširenja groblja predlaže se pojedinačna sadnja stabla sitnolisne lipe (*Tilia cordata*), široke razgranate krošnje. Ista biljna vrsta predlaže se i uz istočnu granicu jugozapadnog proširenja groblja, na dvije veće zelene površine.

Unutar grobnih polja, za odjeljivanje između grobnih redova, najpogodnija je sadnja žive ograde koja se orezuje na visinu vertikalnih nadgrobnih ploča. U tu svrhu planira se lovorvišnja (*Prunus laurocerasus*).

Kao nadopuna odmorštima s klupama planira se sadnja pojedinačnih stabala viseće sofore (*Sophra japonica* "Pendula"), krošnje kišobranastog tipa s granama koje se uvijajući spuštaju prema zemlji.

Ostale zelene površine postojećeg groblja uređuju se kao travnate površine uz mogućnost sadnje manjih grmolikih i cvjetnih vrsta te pojedinačnih stabala.

Na zelenim površinama unutar pojedinih grobnih polja Planom su utvrđene načelne lokacije za odmoršta s klupama, koševе za otpatke te česme (grobne slavine za uzimanje vode za cvjetne aranžmane u vazama i zalijevanje grobnih nasada), tako da pokrivaju grobna mjesta u radijusu prema važećem Pravilniku o grobljima.

Planom su određene i posebno označene načelne lokacije za smještaj tipskih metalnih ili PVC spremnika za grobni otpad, koje moraju biti lako dostupne no ograđene i vizualno skrivene od ostalih površina.

UVJETI I NAČIN GRADNJE NA POVRŠINI PLANIRANOJ ZA PRATEĆE USLUGE PRODAJE

Prema važećem Pravilniku o grobljima sastavni dio groblja su i prostori za prateće usluge prodaje. Kako na postojećem groblju ne postoji prostor za takve sadržaje oni su predviđeni u sklopu proširenja, uz nove ulaze na sjeveru i jugu, te su smjernice za njih dane Odredbama za provođenje Plana.

UVJETI I NAČIN GRADNJE NA POVRŠINI PLANIRANOJ ZA GOSPODARSKO DVORIŠTE

Na groblju mora postojati odlagalište, za postavu spremnika za različite vrste otpada, kako je definirano važećim Pravilnikom o grobljima. Također, Zagrebački holding d.o.o., podružnica Gradska groblja, izrazio je potrebu za uređenim prostorom za deponij zemlje i drugih rastresitih materijala, pa je Planom predviđen nenatkriveni ograđeni prostor gospodarskog dvorišta unutar kojeg su smještene navedene potrebne površine. Gospodarsko dvorište ima mogućnost dvostranog kolnog pristupa – s internih prometnica groblja i kolno-pješačke površine južnog parkirališta.

3.6.2. UVJETI UREĐENJA ZELENIH POVRŠINA

Unutar obuhvata Plana zelene površine su razvrstane u 3 kategorije:

- zaštitne zelene površine,
- zelene površine groblja,
- zelene površine na prometnim površinama.

ZAŠTITNE ZELENE POVRŠINE služe kao hortikulturna mjera ublažavanja izloženosti pogledu iz okolnog prostora na groblje. Nalaze se izvan ograđenog prostora groblja, ali na čestici groblja, te ih je potrebno urediti i ozeleniti autohtonim biljnim vrstama, uz zadržavanje i održavanje postojećeg zelenila. Jedine postojeće uređene površine zaštitnog zelenila su uz glavni ulaz na groblje, na zelenom pokosu uz ulicu Podolnica, gdje se nalaze niski crnogorični grmovi. Na zaštitnim zelenim površinama gradnja građevina nije dozvoljena već je samo dopušteno vođenje infrastrukturnih vodova i uređenje pješačkih i kolnih pristupa groblju.

ZELENE POVRŠINE GROBLJA proizašle su iz odredbi Prostornog plana Grada Zagreba, kojima je propisano da se prostori groblja moraju oblikovati kao zelene parkovne površine kvalitetnim parkovno-pejzažnim rješenjima i osiguravanjem standarda od najmanje 4 m² zelenih površina po grobnom mjestu na malim gradskim (mjesnim) grobljima, te su detaljnije obrazložene u točki 3.6.1. ovog obrazloženja.

ZELENE POVRŠINE NA PROMETNIM POVRŠINAMA uređuju se kao travnate površine uz sadnju manjih grmolikih vrsta i bjelogoričnih stabala u drvoredu i/ili pojedinačno, koje su autohtonih vrsta i u skladu sa cjelokupnim hortikulturnim uređenjem groblja.

3.6.3. MJERE ZAŠTITE PRIRODNIH VRIJEDNOSTI I POSEBNOSTI I KULTURNO-POVIJESNIH I AMBIJENTALNIH CJELINA

Unutar obuhvata Plana nema evidentiranih ni zaštićenih krajobraznih vrijednosti i posebnosti, a niti evidentiranih prirodnih vrijednosti i posebnosti te kulturno-povijesnih objekata i cjelina. Također, prema važećim zakonskim propisima, obuhvat Plana ne nalazi se unutar područja ekološke mreže.

3.7. SPRJEČAVANJE NEPOVOLJNA UTJECAJA NA OKOLIŠ

Prilikom izrade Plana poštivane su sve odredbe pratećih Zakona i Pravilnika, kako u pogledu struke, tako i u pogledu zaštite okoliša.

Prilikom realizacije svih planiranih sadržaja na području Plana potrebno je voditi računa o:

- utjecaju na okolno stanovništvo,
- zaštiti tla,
- čuvanju i poboljšanju kvalitete voda,
- zaštiti i poboljšanju kakvoće zraka,
- zaštiti od prekomjerne buke,
- zaštiti od elementarnih nepogoda i drugih opasnosti,
- zaštiti od požara,
- sprečavanju stvaranja arhitektonsko-urbanističkih barijera.

Odredbama za provedbu ovog plana definirane su mjere za uspješno sprečavanje svih nepovoljnih utjecaja na okoliš za vrijeme uređenja i korištenja groblja.

ZAKLJUČAK:

Iz svega navedenog vidljivo je da su predloženim planskim rješenjem poštovane sve planske smjernice te ostvareni svi ciljevi i programska polazišta definirani Odlukom o izradi Urbanističkog plana uređenja Groblje Cerje.